

MB3731 18W BTL 音频功率放大电路

MB3731 集成电路适用于汽车立体声音响或汽车收音机,内部设有多种保护电路(过热、过压、浪涌电压、负载短路、输出短路)及音频静噪功能。推荐工作电源电压范围为 8~16V,在 $V_{CC}=13.2V$, $R_L=4\Omega$, THD=10%时,输出功率 $P_o=18W$ 。

极限参数 ($T_A=25^\circ C$)

参 数	额 定 值
电源电压 V_{CC} (V)	18
峰值电源电压 $V_{CC(s)}$ (V)	40
输出电流(瞬时值) $I_{D(\text{peak})}$ (A)	4.5
功 耗 P_D (W)	18
工作温度 T_{opr} ($^\circ C$)	-20~75
贮存温度 T_{stg} ($^\circ C$)	-55~150

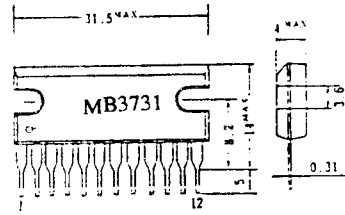


图 1 MB3731 的外形图

电路方框图及应用电路

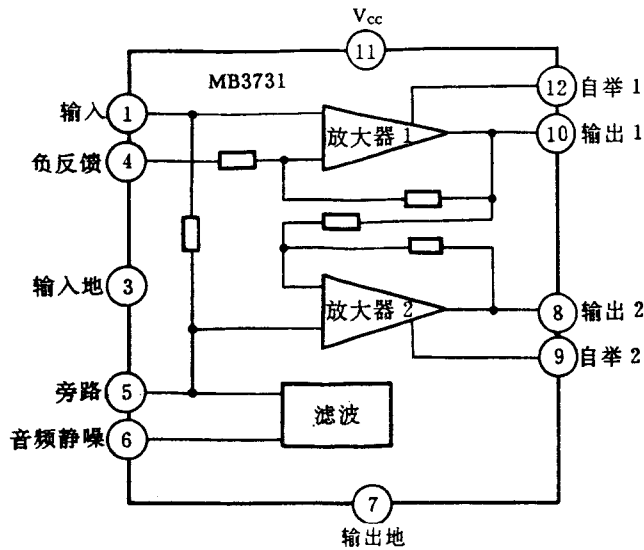


图 2 MB3731 的电路方框图

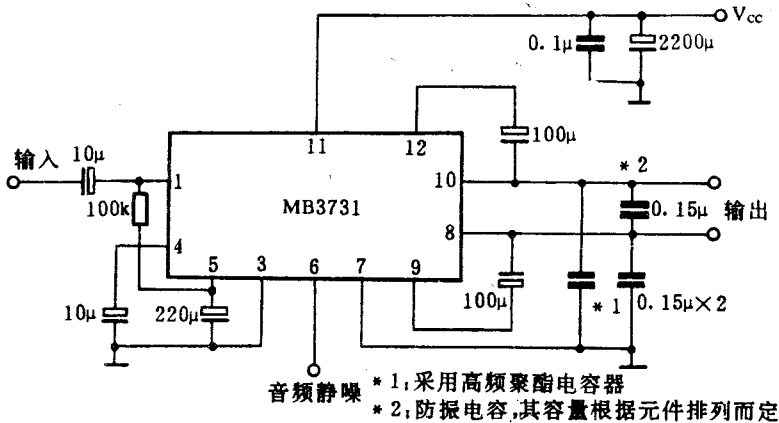


图 3 MB3731 的应用电路

电参数 (V_{CC} = 13.2V, R_L = 4Ω, f = 1kHz, T_A = 25°C)

参 数	测 试 条 件	最小值	典型值	最大值
静态电流 I _Q (mA)	V _{IN} = 0, R _L = ∞		80	200
电压增益 G _V (dB)	P _D = 1W	44.5	47	49.5
输出功率 P _D (W)	THD = 10%	15	18	
谐波失真 THD (%)	P _D = 1W		0.1	0.5
输出噪声 V _{NO} (mV)	R _e = 10kΩ, BW = 20Hz ~ 20kHz		0.5	1.0

续表

参 数	测 试 条 件	最小值	典型值	最大值
输入电阻 R_{IN} (k Ω)		40	70	
输出失调电压 V_{offset} (V)	$V_{IN} = 0$		200	400
静噪衰减 A_{NT} (dB)	$P_D = 1W$		43	

低周波電力増幅器 (デュアル, BTL)

MB3731 (18W, BTL)

動作電源電圧: 8~16V (13.2V)

標準負荷: 4Ω

■特徴

- 電源投入時過渡音防止
- ミュート機能内蔵
- 入出力グラウンドの分離
- 各種保護回路内蔵

- 電源サージ, 過電圧熱遮断, 負荷短絡
- 出力端子DC短絡

■最大定格 (T_c = 25°C)

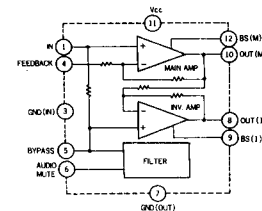
記号	最大定格	単位
V _{CCSU}	40	V
V _{CCOP}	18	V
I _{OPK}	4.5	A
P _D	18	W
T _{OP1}	-20/75	°C
T _{STG}	-55/150	°C

■電気的特性 (V_{CC} = 13.2V, R_L = 4Ω, T_c = 25°C)

記号	測定条件	最小	標準	最大	単位
I _Q			80	200	mA
ΔV _Q	V _{IN} = 0		±100	±300	mV
G _V	P _{OUT} = 1W	44.5	47	49.5	dB
P _{OUT}		15	18		W
THD	P _{OUT} = 1W		0.1	0.5	%
N _{OUT}	R _G = 10kΩ, 条件A		0.5	1.0	mV
R _{IN}		40	70		kΩ
MUT			43		dB

■パッケージ: 12ピン プラスチック SIL

■ブロック図



MB3732 (14W, BTL)

動作電源電圧: 8~16V (13.2V)

標準負荷: 4Ω

■特徴

- 電源投入時過渡音防止
- 各種保護回路内蔵

- 電源サージ, 過電圧熱遮断, 負荷短絡
- 出力端子DC短絡
- 負荷-電源接触

■最大定格 (T_c = 25°C)

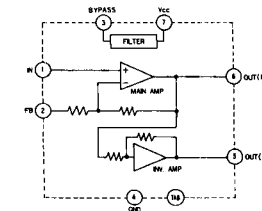
記号	最大定格	単位
V _{CCSU}	50	V
V _{CCOP}	18	V
I _{OPK}	4.5	A
P _D	18	W
T _{OP1}	-20/75	°C
T _{STG}	-55/150	°C

■電気的特性 (V_{CC} = 13.2V, R_L = 4Ω, T_c = 25°C)

記号	測定条件	最小	標準	最大	単位
I _Q			80	160	mA
ΔV _Q	V _{IN} = 0		±100	±300	mV
G _V	P _{OUT} = 1W	45	47	49	dB
P _{OUT}		10	14		W
THD	P _{OUT} = 1W		0.07	0.5	%
N _{OUT}	R _G = 10kΩ, 条件A		0.5	1.0	mV
R _{IN}		20	30		kΩ
I _{CCMT}	V _{TS} = 0		15		mA

■パッケージ: 7ピン プラスチック SIL (熱抵抗 = 3°C/W)

■ブロック図



MB3733 (20W, BTL)

動作電源電圧: 8~16V (13.2V)

標準負荷: 4Ω

■特徴

- 電源投入時過渡音防止
- 入出力グラウンドの分離
- 各種保護回路内蔵

- 電源サージ, 過電圧熱遮断, 負荷短絡
- 出力端子DC短絡
- 負荷-電源接触

■最大定格 (T_c = 25°C)

記号	最大定格	単位
V _{CCSU}	40	V
V _{CC}	18	V
I _{OPK}	4.5	A
P _D	18	W
T _{OP1}	-20/75	°C
T _{STG}	-55/150	°C

■電気的特性 (V_{CC} = 13.2V, R_L = 4Ω, T_c = 25°C)

記号	測定条件	最小	標準	最大	単位
I _Q			80	160	mA
ΔV _Q	V _{IN} = 0		±100	±300	V
G _V	P _{OUT} = 1W	45	47	49	dB
P _{OUT}		16	20		W
THD	P _{OUT} = 1W		0.07		%
N _{OUT}	R _G = 10kΩ, 条件A		0.5	1.0	mV
R _{IN}		20	30		kΩ
I _{CCMT}	V _{TS} = 0V		15		mA
MUT			50		dB

■パッケージ: 12ピン プラスチック SIL

■ブロック図

