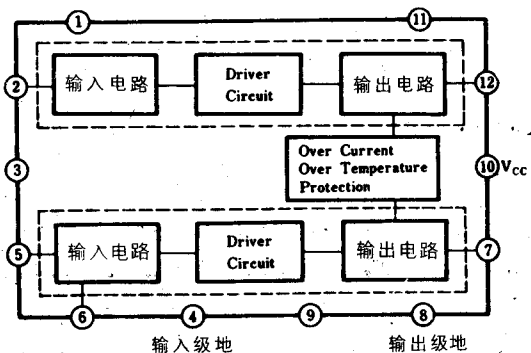


是电源电压为12V, 负荷为3Ω的低频功率放大器;
其内含过电压、过温保护电路。

- 静态电流小;
- 振荡稳定度优良;
- 电源接通或断开的电冲击声小。

方框图



端子名

端子号	端子名
1	通道1负反馈
2	通道1输入
3	脉动滤波
4	输入侧地
5	通道2输入
6	通道2负反馈
7	通道2输出
8	通道2自举
9	输出侧地
10	电源电压
11	通道1自举
12	通道1输出

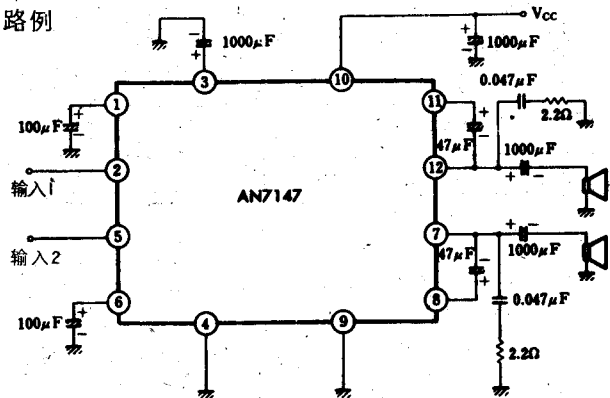
极限参数 ($T_a = 25^\circ\text{C}$)

V_{CC}	24V
I_{CC}	4A
P_T	41.7W ($T = 25^\circ\text{C}$)
T_{opt}	$-30 \sim +80^\circ\text{C}$
T_{stg}	$-55 \sim +150^\circ\text{C}$

电特性参数 ($V_{CC} = 12\text{V}$, $R_L = 3\Omega$, $f = 1\text{kHz}$, $T_a = 25^\circ\text{C}$)

符号	测定条件	参 数 值			单位
		最 小	典 型	最 大	
$I_{CC}(z.s)$	$V_i = 0$	5	12	20	mA
G_v	$P_o = 1\text{W}$	43	45	47	dB
P_o	$KF = 10\%$	$R_L = 3\Omega$	5.8		W
		$R_L = 4\Omega$	4.3		
		$V_{CC} = 9\text{V}$, $R_L = 3\Omega$	2.9		
KF	$P_o = 1\text{W}$	$f = 1\text{kHz}$	0.2		%
		$f = 100\text{Hz}$	0.4		
		$f = 10\text{kHz}$	0.3		
N_o	$R_s = 10\text{k}\Omega$, $f = 15\text{Hz} \sim 30\text{kHz}$, 12dB/oct $R_s = 10\text{k}\Omega$, 无滤波器	0.25		mV	
		0.40			
CH_n	$P_o = 0.5\text{W}$	0	1		dB
CH_{SP}		40	50		
RR	$P_o = 0.5\text{W}$	35	45		dB
V_{OO}	$V_i = 0$	0	200		mV

应用电路例



AN7147N

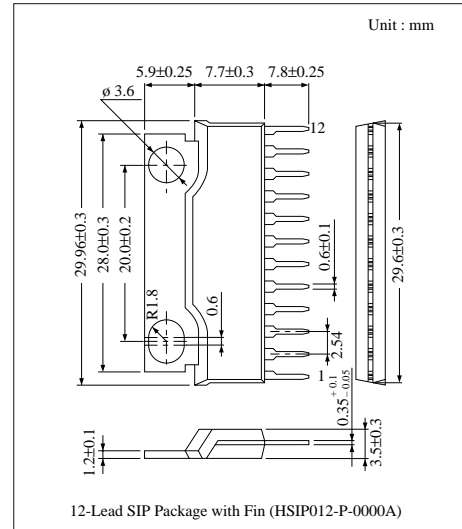
Dual 5.3W Audio Power Amplifier Circuit

■ Overview

The AN7147N is an integrated circuit designed for power amplifier of 5.3W (12.0V, 3Ω) output. Stereo operation is enabled due to incorporating two amps. on one chip. It makes high reliability by smaller quiescent current compared with power amp. current and protectors built in. As quiescent circuit current is very small, it is most suitably used for battery operated set such as radio cassette recorder. Furthermore, low distortion and low noise are realized and external components are very few. 12-pin SIL package enabled compact and high integrated set.

■ Features

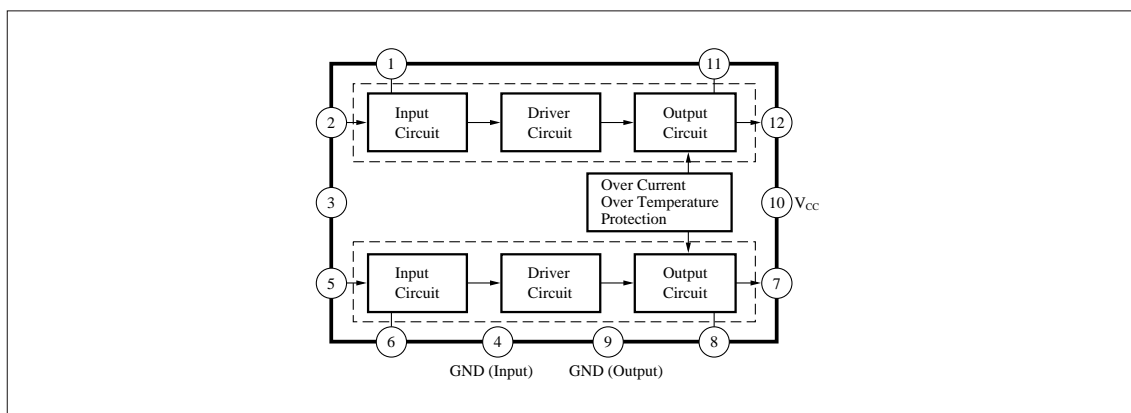
- Low quiescent current
- High operation stability
- Low radiation
- Low distortion
- Low noise
- Low shock noise from power ON/OFF operation
- Fewer external componetns



■ Pin Descriptions

Pin No.	Pin Name	Pin No.	Pin Name
1	N.F.B Ch.1	7	Output Ch.2
2	Input Ch.1	8	Bootstrap Ch.2
3	Ripple Filter	9	GND (Output)
4	GND (Input)	10	V _{CC}
5	Input Ch.2	11	Bootstrap Ch.1
6	N.F.B Ch.2	12	Output Ch.1

■ Block Diagram



■ Absolute Maximum Ratings (Ta= 25°C)

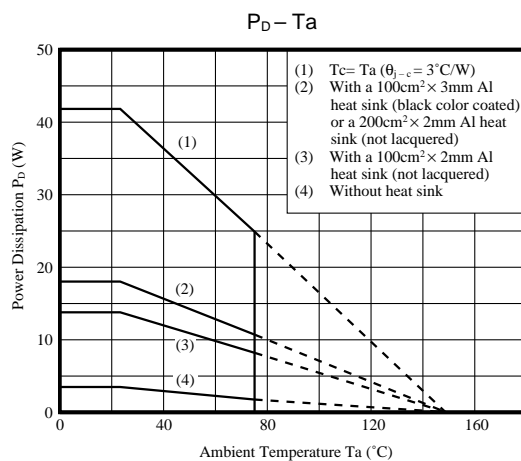
Parameter	Symbol	Rating	Unit
Supply Voltage	V _{CC}	24	V
Supply Current	I _{CC}	4	A
Power Dissipation *	P _D	41.7	W
Operating Ambient Temperature	T _{opr}	- 30 ~ + 75	°C
Storage Temperature	T _{stg}	- 55 ~ + 150	°C

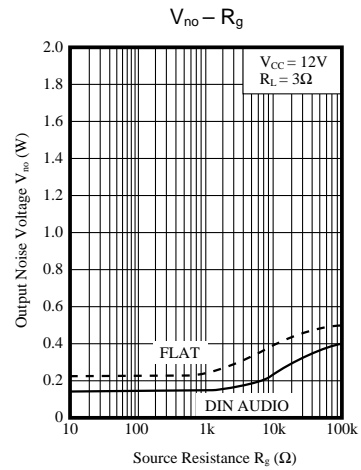
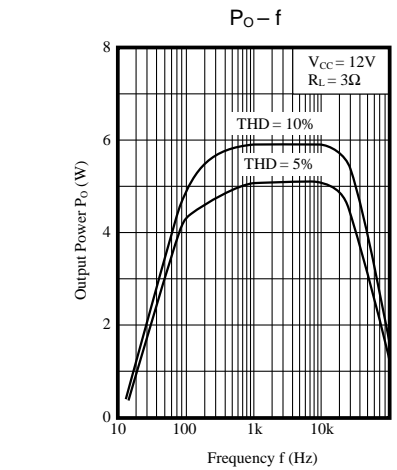
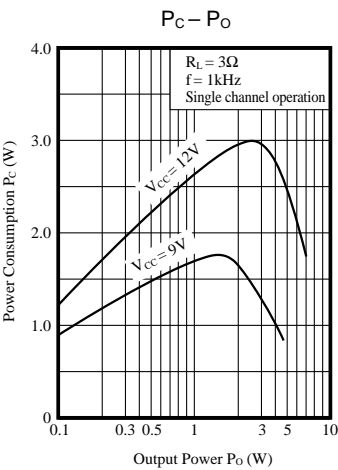
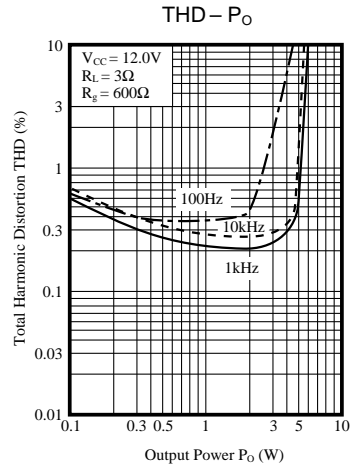
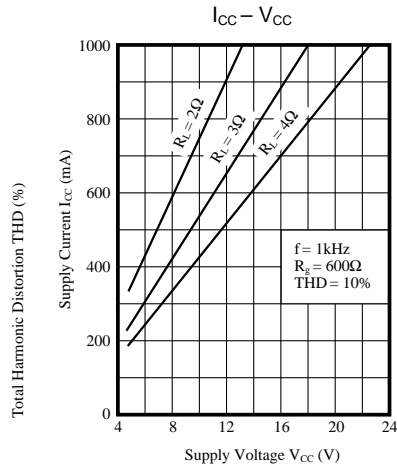
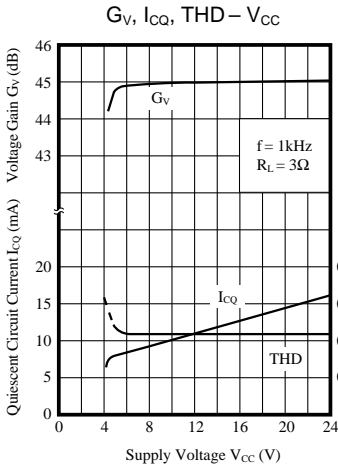
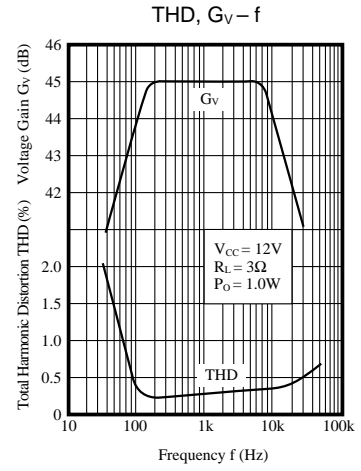
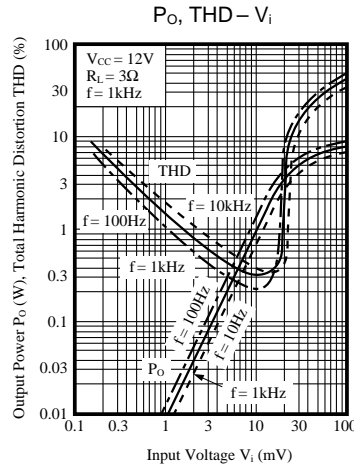
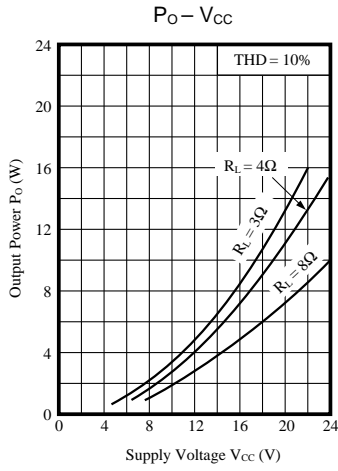
* R_{θj-c} = 3°C/W

■ Electrical Characteristics (V_{CC} = 12V, R_C = 3Ω, f = 1kHz, Ta = 25°C)

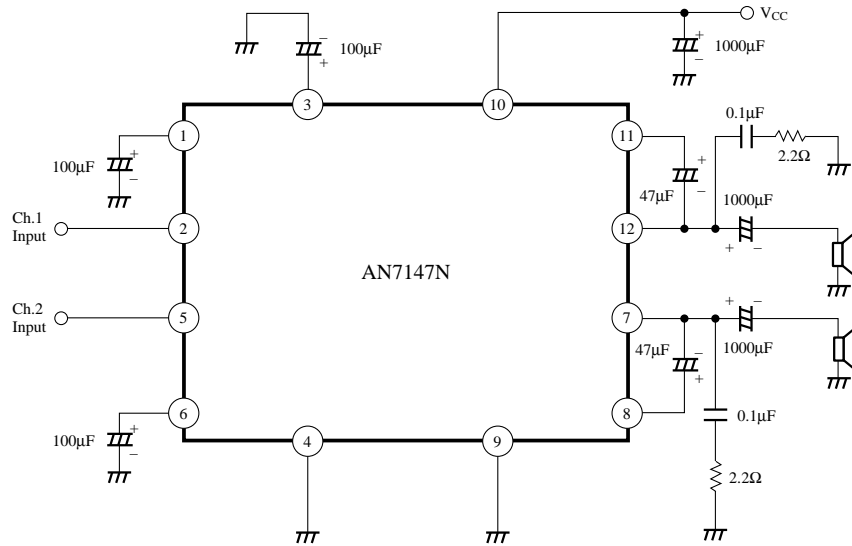
Parameter	Symbol	Condition	min.	typ.	max.	Unit
Quiescent Circuit Current	I _{CQ}	V _i = 0mV	—	13	19	mA
Voltage Gain	G _V	P _O = 1.0W	42.5	44.5	46.5	dB
Total Harmonic Distortion	THD	P _O = 1.0W, f = 1kHz	—	0.2	0.75	%
		P _O = 1.0W, f = 100Hz	—	0.4	—	
		P _O = 1.0W, f = 10kHz	—	0.3	—	
Maximum Output Power	P _O	THD = 10%, R _L = 3Ω	4.7	5.3	—	W
		THD = 10%, R _L = 4Ω	—	4.3	—	
		THD = 10%, V _{CC} = 9V, R _L = 3Ω	—	2.9	—	
Output Noise Voltage	V _{no}	R _g = 10kΩ, f = 15Hz ~ 30kHz, 12dB/OCT	—	0.25	—	mV
		R _g = 10kΩ, Without Filter	—	0.40	0.5	
Channel Balance	CB	P _O = 0.5W	—	0	1	dB
Channel Separation	CS	P _O = 0.5W	40	50	—	dB
Ripple Rejection Ratio	RR	P _O = 0.5W	45	50	—	dB
Output Offset Voltage	V _{O(offset)}	V _i = 0	—	0	200	mV

Note) Operating Supply Voltage Range : 5V to 22V

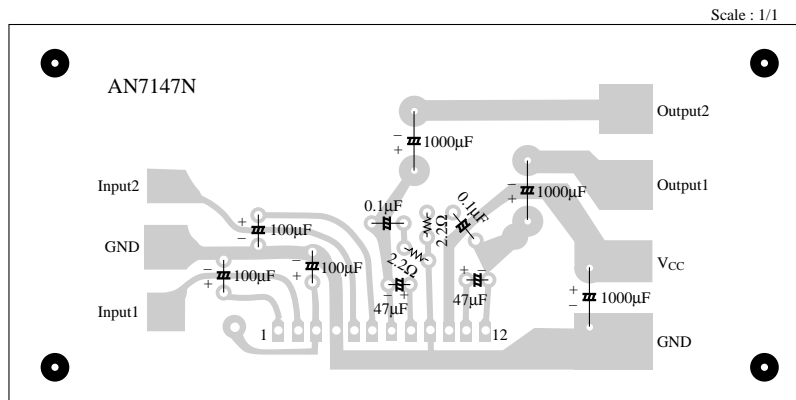




■ Application Circuit



■ Printed Circuit Board Layout



低周波電力増幅器 (デュアル, BTL)

AN7139 (2.1W, デュアル)

動作電源電圧: 6~18V (9V)

標準負荷: 4Ω

■特徴

- ・発振安定度が良い
- ・AM/FMのRF部への不要輻射が少ない
- ・電源オン・オフ時の過渡音が少ない

■最大定格 (T_A = 25°C)

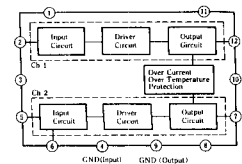
記号	定格	単位
V _{cc}	24	V
I _{cc}	3.5	A
P _D	10.4	W
T _{opt}	-30/75	°C
T _{stg}	-55/150	°C

■電気的特性 (V_{cc} = 9V, R_L = 4Ω)

記号	測定条件	最小	標準	最大	単位
I _q			13	18	mA
G _v	V _{IN} = 1.5 mV	48.5	50.5	52.5	dB
ΔG _v	V _{IN} = 1.5 mV			1	dB
P _{OUT}		1.75	2.1		W
THD	V _{IN} = 1.5 mV		0.2	0.75	%
N _{OUT}	R _o = 10 kΩ, 条件G		0.5	1.0	mV
SVR	V _{RP} = 0.28 V	40	45		dB

■パッケージ: 12ピン プラスチック SIL (フィン付)

■ブロック図



Pin No.	端子名	Pin Name
1	負電圧 (C1)	NFB Ch 1
2	入力 (C1)	Input Ch 1
3	リプルフィルタ	Ripple Filter
4	電源 (1.5V)	GND (Input)
5	出力 (C1)	Output Ch 1
6	負電圧 (C2)	NFB Ch 2
7	出力 (C2)	Output Ch 2
8	電源 (1.5V)	Bootstrap Ch 2
9	電源 (1.5V)	GND (Output)
10	電源 (1.5V)	GND (Output)
11	電源 (1.5V)	Bootstrap Ch 1
12	出力 (C1)	Output Ch 1

AN7142 (1W, デュアル)

動作電源電圧: 3.8~18V (6V)

標準負荷: 4Ω

■特徴

- ・発振安定度が良い
- ・AM/FMのRF部への不要輻射が少ない
- ・電源オン・オフ時の過渡音が少ない

■最大定格 (T_A = 25°C)

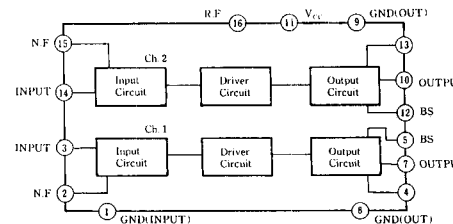
記号	定格	単位
V _{cc}	18	V
I _{cc}	4	A
P _D	8.3	W
T _{opt}	-30/75	°C
T _{stg}	-55/150	°C

■電気的特性 (V_{cc} = 6V, R_L = 4Ω)

記号	測定条件	最小	標準	最大	単位
I _q		9	14	21	mA
G _v	V _{OUT} = 0.5 V	41.5	43.5	45.5	dB
ΔG _v	V _{OUT} = 0.5 V			1	dB
P _{OUT}		0.7	0.9		W
THD	V _{OUT} = 0.5 V		0.6	1.1	%
N _{OUT}	R _o = 10 kΩ, 条件G		0.3	0.5	mV

■パッケージ: 16ピン プラスチック DIL (フィン付)

■ブロック図



AN7147N (5.3W, デュアル)

動作電源電圧: 5~22V (12V)

標準負荷: 3Ω

■特徴

- ・発振安定度が良い
- ・AM/FMのRF部への不要輻射が少ない
- ・電源オン・オフ時の過渡音が少ない

■最大定格 (T_A = 25°C)

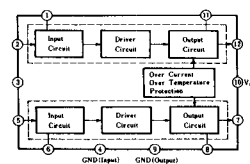
記号	定格	単位
V _{cc}	24	V
I _{cc}	4	A
P _D	41.7	W
θ _{J-C}	3	°C/W
T _{opt}	-30/75	°C
T _{stg}	-55/150	°C

■電気的特性 (V_{cc} = 12V, R_L = 3Ω)

記号	測定条件	最小	標準	最大	単位
I _q			13	19	mA
ΔV _q				200	mV
G _v	P _{OUT} = 1.0 W	42.5	44.5	46.5	dB
ΔG _v	P _{OUT} = 0.5 W			1	dB
P _{OUT}		4.7	5.3		W
THD	P _{OUT} = 1.0 W		0.2	0.75	%
N _{OUT}	R _o = 10 kΩ		0.4	0.5	mV
SVR	P _{OUT} = 0.5 W	45	50		dB
CT	P _{OUT} = 0.5 W	40	50		dB

■パッケージ: 12ピン プラスチック SIL (フィン付)

■ブロック図/標準動作回路



Pin No.	端子名	Pin Name
1	負電圧 (C1)	NFB Ch 1
2	入力 (C1)	Input Ch 1
3	リプルフィルタ	Ripple Filter
4	電源 (1.5V)	GND (Input)
5	出力 (C1)	Output Ch 1
6	負電圧 (C2)	NFB Ch 2
7	出力 (C2)	Output Ch 2
8	電源 (1.5V)	Bootstrap Ch 2
9	電源 (1.5V)	GND (Output)
10	電源 (1.5V)	GND (Output)
11	電源 (1.5V)	Bootstrap Ch 1
12	出力 (C1)	Output Ch 1