

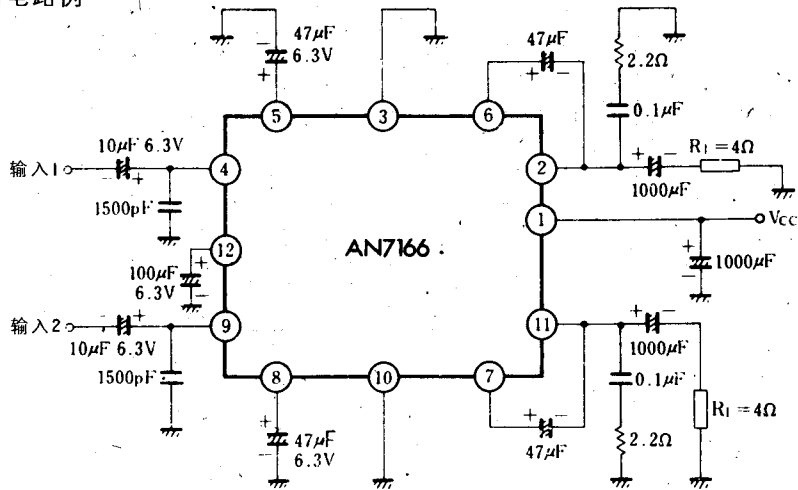
AN7166 5.5W 双低频功率放大器 12脚单列直插式塑封

松下

是电源电压13.2V、负荷4Ω的低频功率放大器；
能得到5.5W×2的输出；

- 内含过压、过温和过流等保护电路；
- 电源接通时电冲击声小。

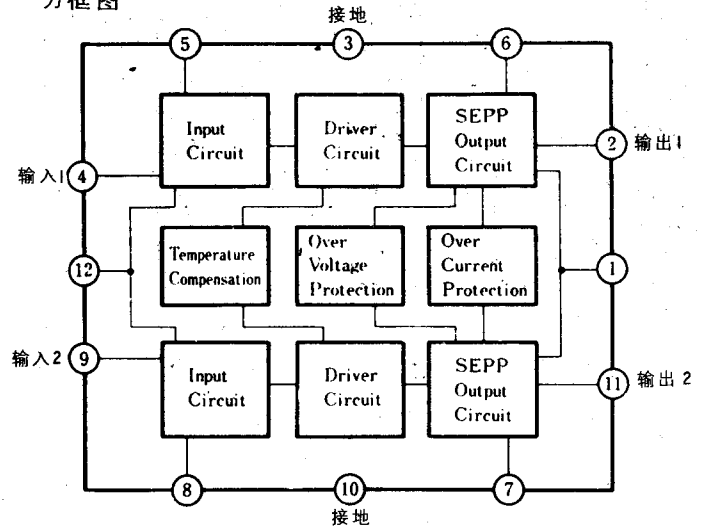
应用电路例



极限参数 (Ta=25°C)

V _{CC}	24V
V _{CC(surge)}	50V (t=0.2sec)
I _{CC}	4A
P _T	35.7W
T _{opt}	-30~+75°C
T _{stg}	-55~+150°C

方框图



电特性参数 (V_{CC}=13.2V, R_L=4Ω, f=1kHz, T_a=25°C)

符号	测定条件	参数值			单位
		最小	典型	最大	
I _{CC(zs)}	V _i =0	35	55	80	mA
G _v	V _i =3mV	50.5	52.5	54.5	dB
P _o	KF=10%	5	5.5		W
KF	V _i =3mV		0.12	0.7	%
N _o	R _s =10kΩ, BW=15Hz~30kHz 12dB/oct		0.7	1.5	mV
CHB	V _i =3mV			1	dB