



高亮度通用型LED驱动IC

概述

M1910B/C 是一款高效率，稳定可靠的高亮度 LED 灯驱动控制 IC，内置比较器，通过调节外置的电阻，能控制高亮度 LED 灯的驱动电流，使 LED 灯亮度达到预期恒定亮度，流过高亮度 LED 灯的电流可从几毫安到 1 安培变化。适合大功率，多个高亮度 LED 灯串恒流驱动。在 PWMD 端加 PWM 信号，可调节 LED 灯的亮度。通过调节外置的电阻，能控制高亮度 LED 灯的驱动电流，使 LED 灯亮度达到预期恒定亮度，流过高亮度 LED 灯的电流可从几毫安到 1 安培变化。

特点

- 效率 > 85%
- 输入电压范围 2.5V to 450V
- 电压回馈补偿网络
- 驱动电流从几毫安到超过 1A
- 外部 PWM 低频调光
- 外部线性调光

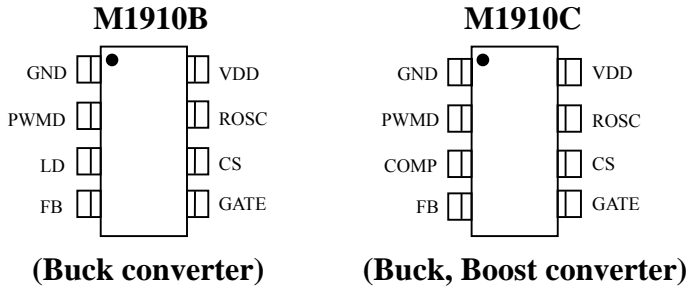
应用

- 汽车 LED 灯
- 充电器
- RGB 亮度 LED 灯
- 显示器 LED 背光灯
- 交通警示 LED 灯



高亮度通用型LED驱动IC

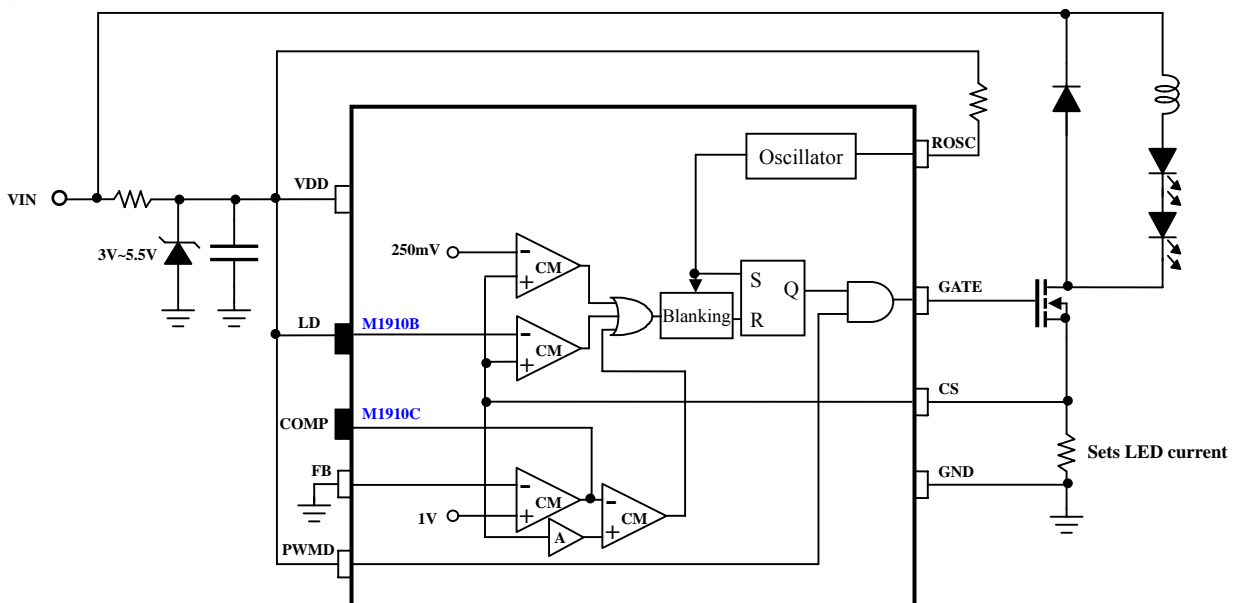
管脚



管脚描述

管脚		I/O	管脚名称	功能描述
M1910B	M1910C			
1	1		GND	接地
2	2	I	PWMD	PWM 信号低频调光输入脚, EN 使能
3		I	LD	线性调光输入脚
	3	I	COMP	补偿端, 外接电容, 此管脚和 FB 管脚之间连接一个回馈补偿网络
4	4	I	FB	电压回馈检测脚
5	5	O	GATE	阈值驱动器输出管脚, 驱动功率 MOSFET 管
6	6	I	CS	电流回馈检测脚, MOSFET 管电流经过一个电阻后, 转变为电压提供给 CS 管脚
7	7	I	ROSC	频率可调振荡器
8	8		VDD	IC 正电源

功能方块图





高亮度通用型LED驱动IC

极限参数

(TA=25°C)

参数	参数范围	单位
Power Supply V _{DD} With Respect to V _{SS}	6.0	V
CS, LD, PWMD, GATE,FB,ROSC to GND	-0.3 to V _{DD} + 0.3	V
Operating Temperature	-40 to +85	°C
Storage Temperature	-65 to 150	°C

电气特性参数

参数	符号	最小值	典型值	最大值	单位	条件
Supply Voltage	V _{DDmax}	2.5		5.5	V	
Pin PWMD input low voltage	V _{EN(lo)}			1.0	V	V _{DD} = 5V
Pin PWMD input high voltage	V _{EN(hi)}	2.4			V	V _{DD} = 5V
Current sense threshold voltage	V _{CS(hi)}	242	250	258	mV	
Feedback threshold voltage	V _{FB}	970	1000	1030	mV	
GATE high output voltage	V _{GATE(hi)}	V _{DD} -0.3		V _{DD}	V	I _{OUT} = 10mA
GATE low output voltage	V _{GATE(lo)}	0		0.3	V	I _{OUT} = -10mA
Oscillator frequency	F _{osc}	80	100	120	KHz	R _{OSC} = 240KΩ
		20	25	30	KHz	R _{OSC} = 1.0MΩ
Maximum Oscillator PWM Duty Cycle	D _{MAXhf}			99	%	F _{PWMhf} = 100KHz, at GATE, CS to GND.
Linear Dimming pin voltage range	V _{LD}	0		250	mV	V _{DD} = 5V
Current sense blanking interval	T _{BLANK}	150	215	280	ns	V _{CS} = 0.55V _{LD} , V _{LD} = V _{DD}
GATE output rise time	T _{RISE}		30	50	ns	C _{GATE} = 500pF
GATE output fall time	T _{FALL}		30	50	ns	C _{GATE} = 500pF



高亮度通用型LED驱动IC

应用指南

M1910B/C 适合 110V / 220V 交流供电的照明, 典型应用如图 1 所示, 220V 交流电通过整流桥整流后, 可获得约 310V 的直流电压。由于 M1910B/C VDD 供电为 5.1V, 所以要通过一个电阻和一个稳压管给 IC 供电。在 MOSFET 控制电压为高电平时, MOSFET 功率开关管导通, 电感 L 储存能量, 当控制电压为低电平时, MOSFET 关断, 储能电感通过肖特基二极管回路释放能量, 从而点亮 LED 灯串。

电路参数选择:

工作频率确定

工作频率由接在第七脚的 ROSC 来设定, 振荡器的工作频率能被用一个外部电阻 R_{osc} 在 15kHz 到 300kHz 之间设定, R_{osc} 接到 VDD 端, R_{osc} 阻值越小, 频率越高。工作频率的高低, 是根据实际使用情况决定的。工作频率越高, 电感可以越小, 电感的成本越低。

$$F_{osc} = \frac{25500}{R_{osc}[K\Omega] + 18} [KHz]$$

电感 L 选择

电感 L 的选用原则是确保流过电感的电流变化值, 远小于通过电感的最大电流值。在正常工作中, 电感处于一个充电放电的状态, 当输入电压和输出电压的压差较大时, 加大电感的值, 当压差小时, 可以用较小的电感。为了减少流过电感的电流波动, 电路应工作在连续工作模式。在连续工作模式下, ΔI_L 最小。在休止期, 流过 LED 灯的 ΔI_L 计算如下:

$$\Delta I_L = \frac{V_{out}}{L} * T_{off}$$

从电感中计算得到希望的 LED 波纹电流的峰峰值。在典型的应用, 这样的波纹电流被选取为正常的 LED 电流的 30%。

在这个 3W 例子中, 正常电流 I_{LED} 是 350mA。下一步是得出 LED 灯串上的总电压降。例如:

当灯串由 3 高亮度的 LED 组成且每个二极管在它的额定电流时的正向压降为 3.2V; 则 LED 串的总电压 V_{LEDS} 是 9.6V。

可以知道正常的整流的输入电压 = $120V * 1.41 = 169V$

由此可以决定开关的占空比:

$$D = \frac{V_{leds}}{V_{in}} = \frac{9.6}{169} = 0.056$$

然后, 给出开关频率, 在此例中 $F_{osc} = 16KHz$, 这样计算功率管 MOSFET 的导通时间:

$$T_{on} = \frac{D}{F_{osc}} = \frac{0.056}{16 KHz} = 3.5 \mu sec$$

有这些必须的数值, 可以计算出电感值:

$$L = \frac{(V_{in} - V_{leds}) * T_{on}}{0.3 * I_{leds}} = \frac{(169v - 9.6V) * 3.5 \mu sec}{0.3 * 350mA} = 4.6mH$$

设定输出电流

R_{cs} 阻值不同, 就可设置通过 LED 的驱动电流, R_{CS} 越小, 输出电流越大。例如电感纹波电流的峰峰值是 150mA, 要得到 350mA 的 LED 电流, 该采样电阻应为:

$$R_{cs} = \frac{250mA}{I_L + 0.5\Delta I_L} = \frac{250mA}{350mA + 0.5 * 150mA} = 0.58\Omega$$



高亮度通用型LED驱动IC

MOSFET 管的选用

在 220V 交流供电情况下，首先要考虑 MOSFET 的耐压，一般要求 MOSFET 的耐压高于 600V。其次，根据驱动 LED 灯电流的大小，选择 MOSFET 的 IDS 最大电流。一般情况下，应选用 MOSFET 的 IDS 最大电流是 LED 灯驱动电流的 5 倍以上。另外 MOSFET 的内阻要小；RDS 应小于 0.5 欧以下，RDS 越小，损耗在 MOSFET 管上的功率越小，电路的变换效率就越高。

调光

1. 线性调光

通过调节 LD pin 脚电压从 0 到 250mV 而实现,该控制电压优先于内部 CS pin 设定值 250mV, 从而可输出电流实现编程。

2. PWM 调光

通过改变输出电流的占空比来控制 LED 的亮度，在 PWMD 端加 PWM 信号调光，PWM 信号可控制通过 LED 灯的电流从 0 变到正常电流状态，即可使 LED 灯从暗变为正常亮度。PWM 占空比越大，亮度越亮。利用 PWM 控制 LED 的亮度，非常方便和灵活，是最常用的调光方法，PWM 的频率可从几 10Hz 到几千 KHz。

典型应用电路

Buck Converter 当串联的 LED 灯电压比输入电压低时，可以采用 BUCK 类型的电路

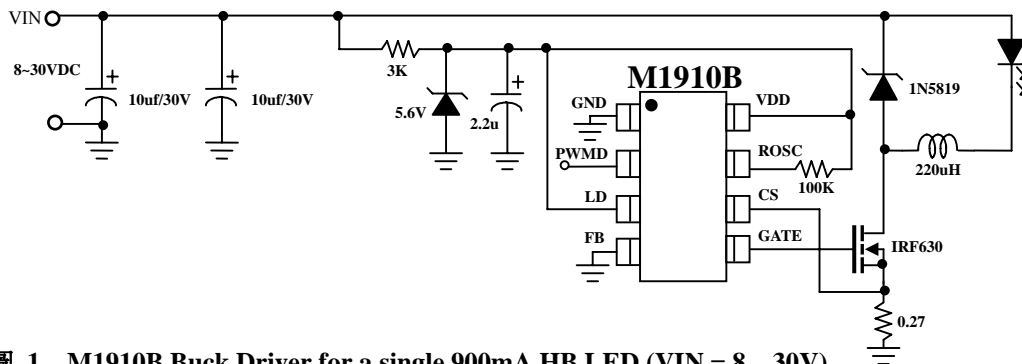


圖 1 – M1910B Buck Driver for a single 900mA HB LED (VIN = 8 – 30V)

Buck-Boost Converter 当 LED 灯串联多个，跨压接近输入电压时，可以采用 BUCK-BOOST 工作方式

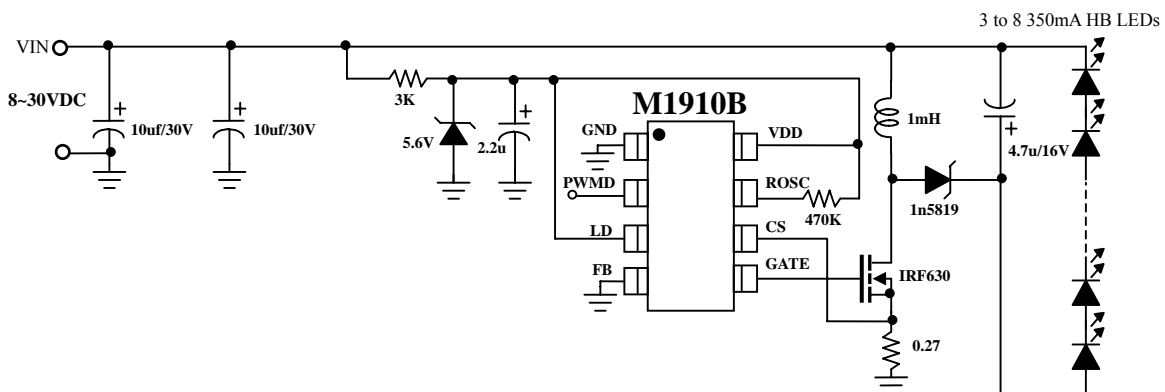


圖 2 – M1910B Buck-Boost driver powering 3 to 8, 350mA HB LEDs (VIN = 8 – 30VIN)



高亮度通用型LED驱动IC

Boost Converter 当串联的 LED 灯电压比输入电压高时，可以采用 Boost 类型的电路

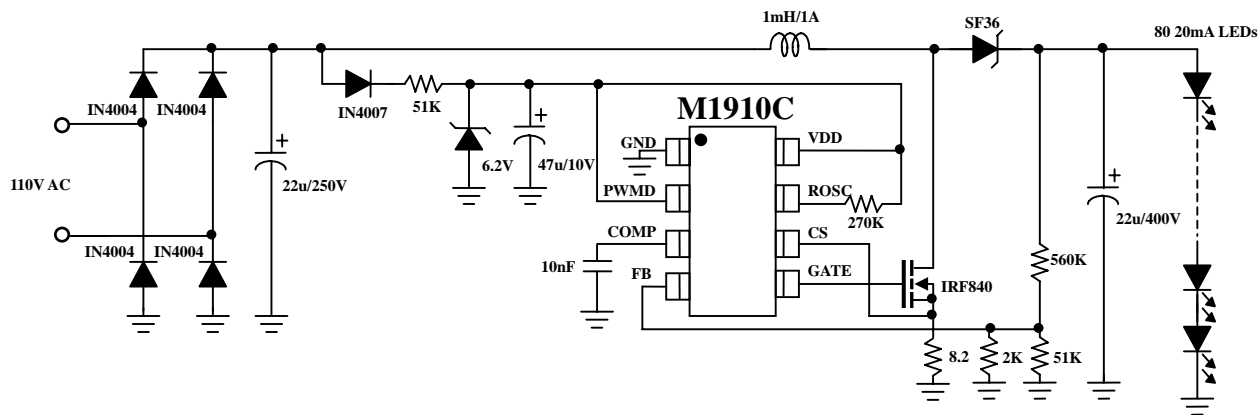


圖 3- M1910C Boost Driver powering 80 20mA LEDs, ($V_{IN}=110V$ AC)

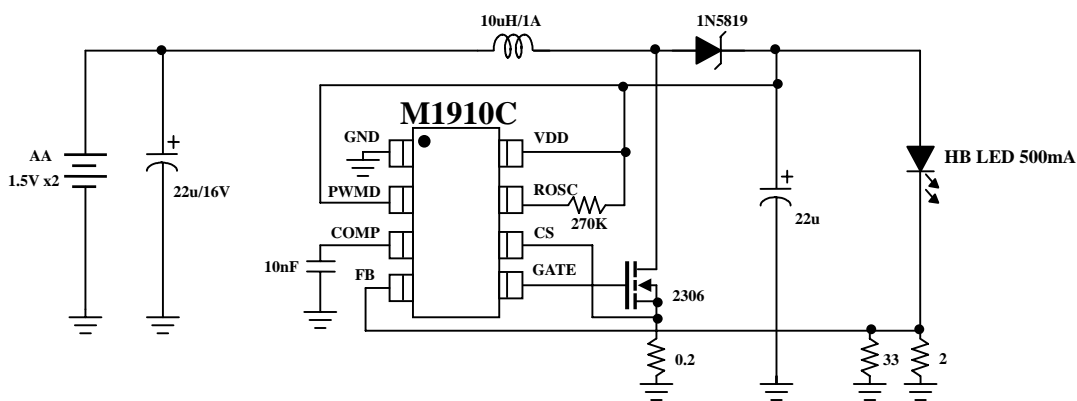


圖 4 - M1910C Boost Driver for a single 500mA HB LED ($V_{IN}=3V$, Dual AA cell)

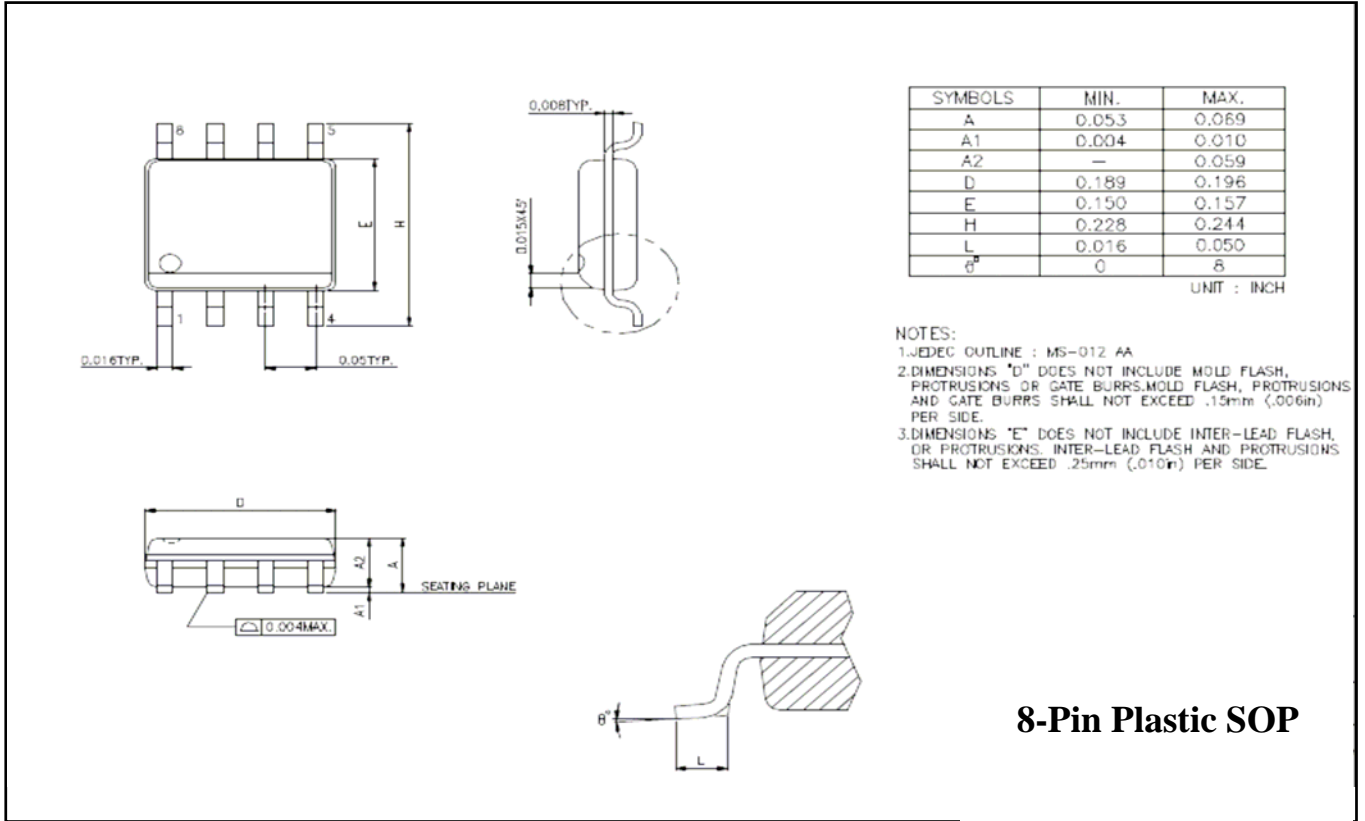
* All specs and applications shown above subject to change without prior notice.
(以上电路及规格仅供参考,本公司得径行修正)



高亮度通用型LED驱动IC

封装尺寸

8-Pin Plastic SOP



8-Pin Plastic SOP