

μPC1274V 20W低频功率放大器 (BTL专用) 15脚Z形直插式塑封(附散热片)

日电

其电源电压典型值为13.2V，负荷典型值为4Ω的BTL专用低频功率放大器。对于输出端子与地间的直流短路，IC和扬声器就会得到保护。

○工作电源电压范围 9~16V

○内含各种保护电路：

如直流短路保护、电源过压和过冲击电压保护、扬声器保护、热击穿保护。

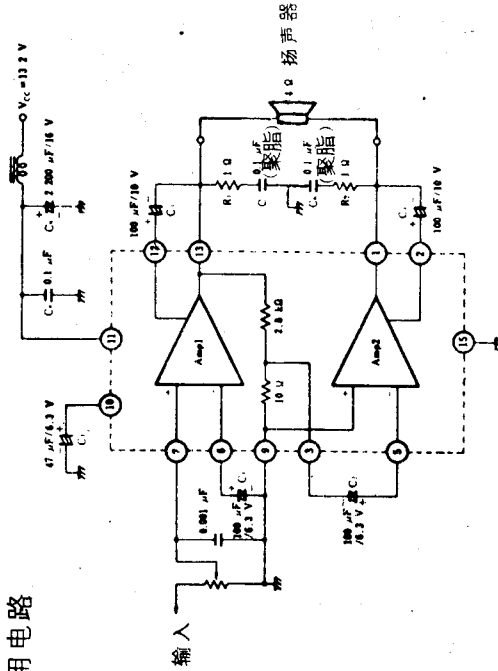
○封装热阻 2.5C/W

极限参数 (T_a = 25°C)

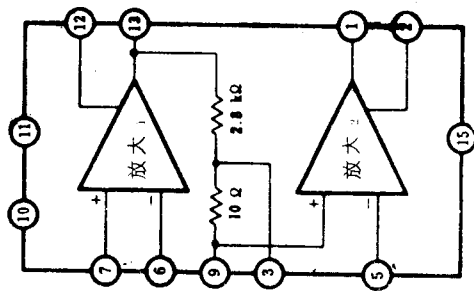
V _{CC(surge)}	50V (0.2秒)
V _{CC}	25V (无信号时)
	18V (工作时附散热片*)
I _{CC(peak)}	4.5A
P _T	20W
T _{opt}	-30 ~ +75°C (附散热片*)
T _{stg}	-55 ~ +150°C

* R_{th(j-c)} = 4°C/W

典型的应用电路



方框图



端子接法

端子号	接法
1	输出2
2	自举2
3	非反向输出分支点
4	空脚
5	反向输入
6	负反馈
7	非反向输入
9	输入侧地
10	浮动电源
11	电源 - V _{CC}
12	自举1
13	输出1
14	空脚
15	输出侧地

电特性参数 (V_{CC} = 13.2V, R_L = 4Ω, f = 1kHz, T_a = 25°C)

符号	测定条件	参数值			单位
		最小	典型	最大	
I _{CC(zs)}	V _i = 0	35	90	180	mA
V _{oo}	V _i = 0		0	±150	mV
G _v	P _o = 2W	53	54	56	dB
P _o	KF = 10%	16	20		W
KF	P _o = 2W, R _e = 600Ω		0.15	1.0	%
N _o	R _e = 10kΩ, BW = 20Hz ~ 20kHz		1.2	4	mA
R _i			45		kΩ
f _{cu}	G _v = -3dB from 1kHz.		15		Hz
f _{cu}	P _o = 2W		90		kHz
SVR	R _e = 0, f = 100Hz, V _{ic,opp} = 0.5V	31	45		dB