

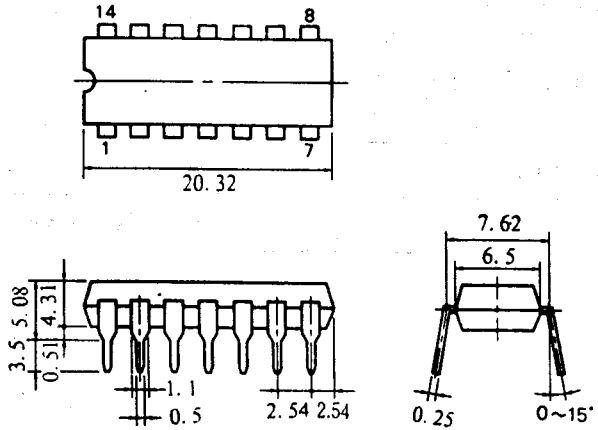
μ PC1273C

双传声器/缓冲放大器

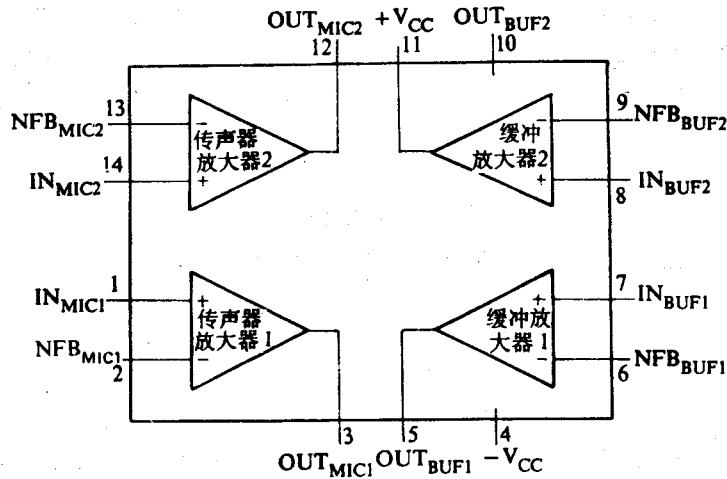
简要说明

该电路适用于立体声录音座,该电路内含两个传声器放大器和两个缓冲放大器。其主要特点是:低噪声、低失真、低串音、输出电压高和优良的电源电压抑制比。

外形图



电路框图 [$V_{CC(max)} = \pm 10V, P_{D(max)} = 350mW$]



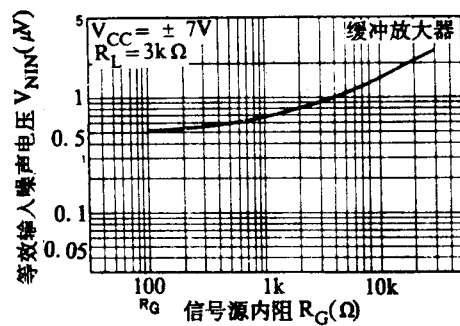
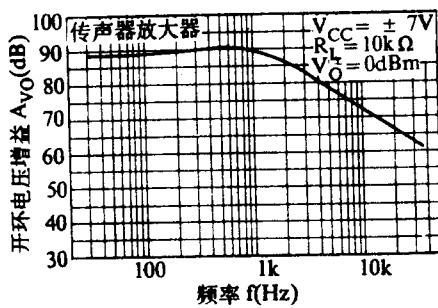
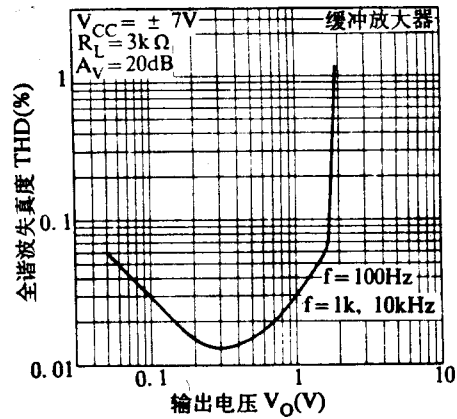
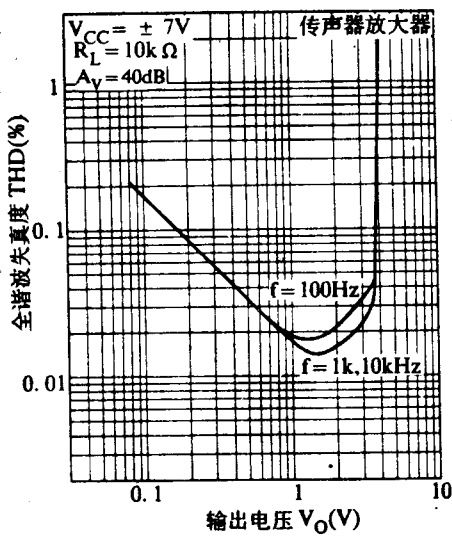
电参数 ($V_{CC} = \pm 7V, f = 400Hz$)

静态电源电流	I_{CC0}	$V_i = 0$	$\leq 14mA$
传声器放大器 ($R_g = 300\Omega, R_L = 10k\Omega, A_v = 40dB$)			
开环电压增益	A_{VO}	$V_O = 0dBm$	$\geq 83dB$
全谐波失真度	THD	$V_O = 10dBm$	$\leq 0.05\%$
等效输入噪声	V_{NIN}	IHF-A	$\leq 0.05\mu V$
电源电压抑制比	SVR	$+V_{CC}, f_{rip} = 100Hz, V_{rip} = 0dBm, 1kHz$ LPF	$\geq 40dB$
		$-V_{CC}, f_{rip} = 100Hz, V_{rip} = 0dBm, 1kHz$ LPF	$\geq 60dB$
输出阻抗	R_O		$\leq 4.8\Omega$
串音	CT	$V_O = 0dBm, IHF-A$	$\leq -70dB$
最大输出电压	V_{Om}	THD = 3%	$\geq 3V$

缓冲放大器 ($R_g = 15k\Omega, R_L = 3k\Omega, A_V = 0dB$)

开环电压增益	A_{VO}	$V_O = 0dBm$	$\geq 51dB$
全谐波失真度	THD	$V_O = 0dBm, A_V = 20dB$	$\leq 0.05\%$
等效输入噪声	V_{NIN}	IHF-A, $R_g = 300\Omega$	$\leq 0.85\mu V$
电源电压抑制比	SVR	$+V_{CC}, f_{rip} = 100Hz, V_{rip} = 0dBm, 1kHz$ LPF	$\geq 55dB$
		$-V_{CC}, f_{rip} = 100Hz, V_{rip} = 0dBm, 1kHz$ LPF	$\geq 70dB$
输出阻抗	R_O		$\geq 2.25k\Omega$
串音	CT	$V_O = 0dBm, IHF-A, 其它声道 R_g = 300\Omega$	$\leq -80dB$
最大输出电压	V_{Om}	THD = 3%, $A_V = 20dB$	$\geq 1.3mV$

特点与性能



典型应用

