

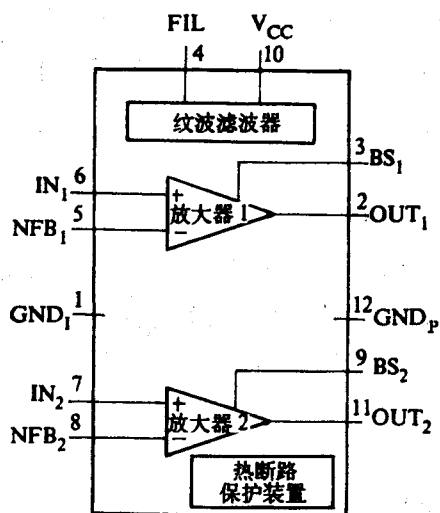
μ PC1278H

双音频功率放大器(2×3W)

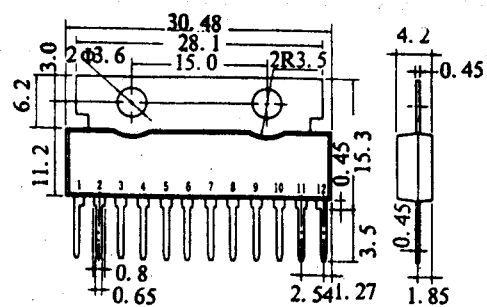
简要说明

μ PC1278H 是为立体声收录机设计的双音频功率放大器。该电路具有两个音频功率放大器,每路输出功率为 3W($V_{CC}=9V, R_L=3\Omega$ 时)。

该电路的主要特点是:输出功率大,电源电压范围宽($V_{CC}=5\sim 16V$),电源开关通断时无冲击噪声,电源电压抑制比高,电路内含热断路保护,外围元件数少。

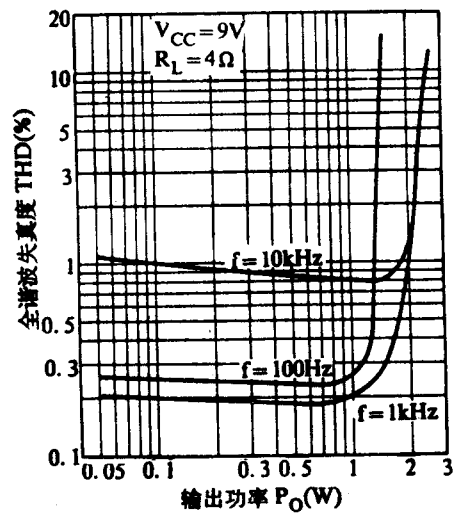
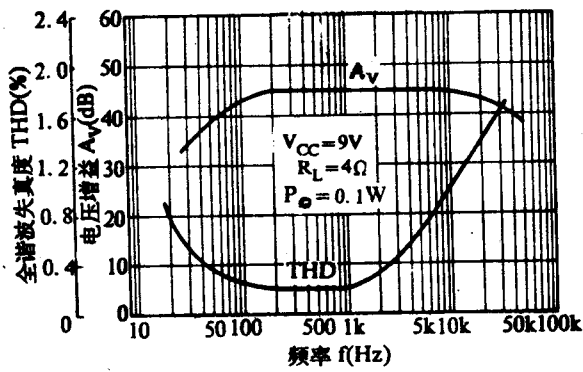
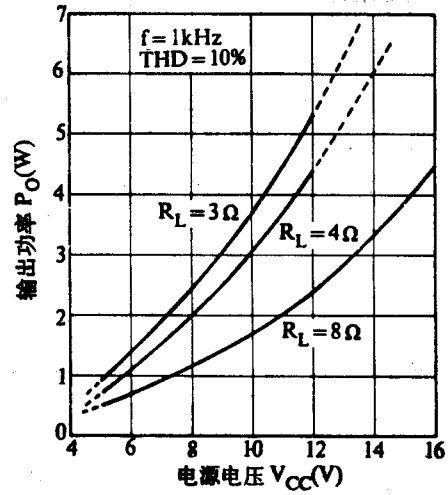
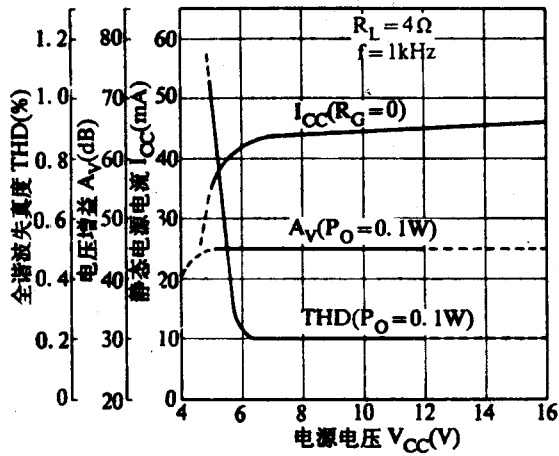
电路框图 [$V_{CC(max)}=16V, P_{D(max)}=4.3W$]

外形图

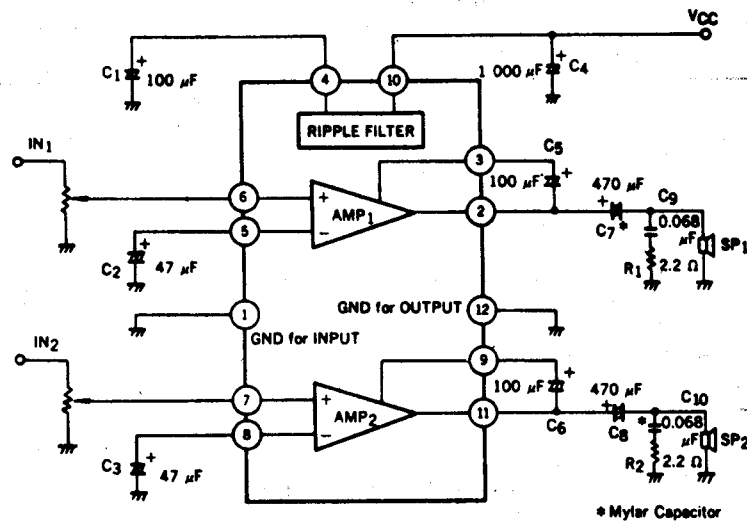
电参数 ($V_{CC}=9V, R_L=4\Omega, f=1kHz, 100\times 100\times 1mm$ 铝板散热器)

静态电源电流	I_{CC0}	无信号	$\leq 80mA$
电压增益	A_V	$P_0=1W$	45dB
输出功率	P_{O1}	THD = 10%, $V_{CC}=9V, R_L=4\Omega$	$\geq 1.8W$
	P_{O2}	THD = 10%, $V_{CC}=9V, R_L=3\Omega$	3W
	P_{O3}	THD = 10%, $V_{CC}=9V, R_L=8\Omega$	1.5W
	P_{O4}	THD = 10%, $V_{CC}=12V, R_L=8\Omega$	2.4W
全谐波失真度	THD	$P_0=1W$	$\leq 1\%$
输出噪声电压	NL	$R_g=10k\Omega$	$\leq 1.5mV$
串音	CT	$P_0=1W$, 其它声道 $R_g=10k\Omega$	$\geq 40dB$
声道平衡度	CB	$P_0=1W$	0dB
电源电压抑制比	SVR	$R_g=0, f=100Hz, V=0.3V$	$\geq 40dB$
输入阻抗	Z_i		50k Ω

特点与性能



典型应用



低周波電力増幅器 (デュアル, BTL)

μPC1278H (2.5W, デュアル)

動作電源電圧 : 9V, 12V
標準負荷 : 4Ω

■特徴

- ・熱保護回路内蔵
- ・電源オン・オフ時の過渡音が少ない

■最大定格 (T_A = 25°C)

記号	定格	単位
V _{CCNS}	20	V
V _{CCOP}	16	V
P _D *	4.3	W
T _{stg}	-20/75	°C
T _{slr}	-40/150	°C

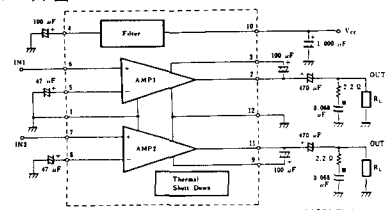
* 100cm² 放熱板付

■電気的特性 (V_{CC} = 9V, R_L = 4Ω, 100cm² 放熱板付)

記号	測定条件	最小	標準	最大	単位
I _a			43	80	mA
G _v	P _{OUT} = 1W	42	45	48	dB
ΔG _v	P _{OUT} = 1W			±2	dB
P _{OUT}		1.8	2.5		W
THD	P _{OUT} = 1W		0.2	1.0	%
N _{OUT}	R _G = 10kΩ		0.6	1.5	mV
SVR	f = 100Hz, 0.3V	40	50		dB
R _{IN}			50		kΩ
CT	P _{OUT} = 1W	40	55		dB

■パッケージ: 12ピン プラスチック SIL (TAB付)

■ブロック図



※マイコンチップ

μPC1280V (20W, BTL)

動作電源電圧 : 9~16V (13.2V)
負荷抵抗 : 3.2~16Ω

■特徴

- ・OCL-BTL接続可能
- ・ミュート機能内蔵
- ・各種保護回路内蔵
- ・サージ保護, 過電圧, 熱遮断
- ・DC短絡 (出力-GND間) スピーカ保護

■最大定格 (T_A = 25°C)

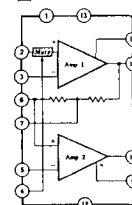
記号	定格	単位
V _{CCSU}	50	V
V _{CCOP}	18	V
I _{OPK}	4.5	A
P _D	20	W
T _{stg}	-30/75	°C
T _{slr}	-55/150	°C

■電気的特性 (V_{CC} = 13.2V, R_L = 4Ω, R_G = 600Ω)

記号	測定条件	最小	標準	最大	単位
I _a		35	90	180	mA
ΔV _a	V _{IN} = 0V			±150	mV
G _v	P _{OUT} = 1W	51	52	54	dB
P _{OUT}		16	20		W
THD	P _{OUT} = 1W		0.2	1.0	%
N _{OUT}	R _G = 10kΩ, 条件A		0.9	2	mV
SVR	f = 100Hz, 0.5V	34	45		dB
f _L	P _{OUT} = 1W		15		Hz
f _H	1kHz基準, -3dB		34		kHz
MUT	I _{MUTE} = 5V / 3.3kΩ	40	50		dB

■パッケージ: 15ピン プラスチック ZIL (TAB付)

■ブロック図



- 端子6 : GND (入力側)
12 : GND (出力側)
13 : V_{CC}
1 : フィルタ

注. 端子10 : NC