

μPC1296G

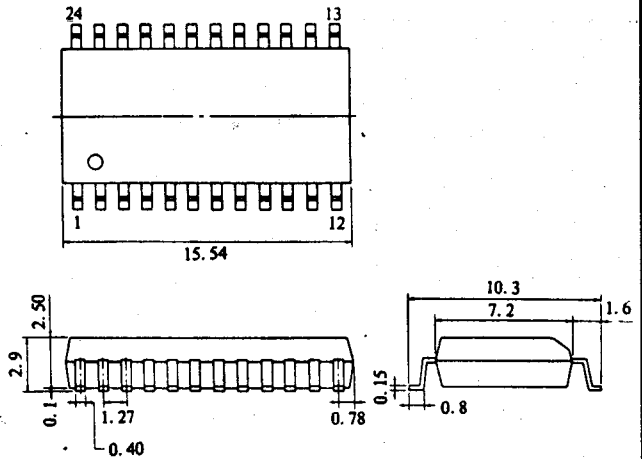
AM 收音机电子调谐器

简要说明

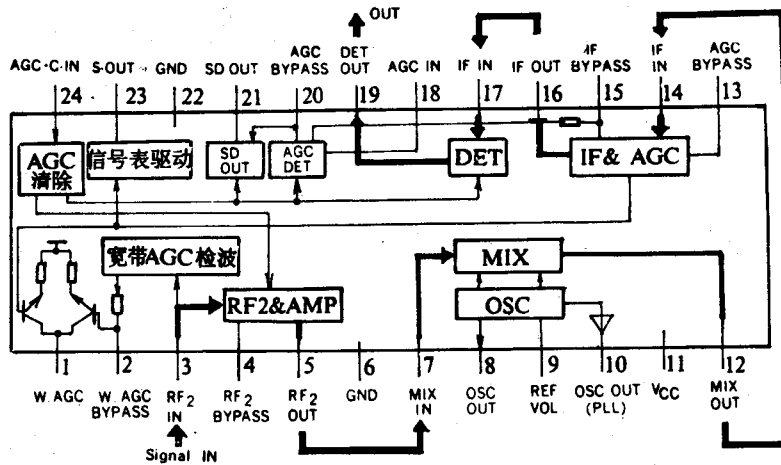
μPC1296G 是调幅电子调谐电路, 电路内包含高频放大器、双混频器 (DBM)、本振和本振缓冲器、中频放大器、检波器、AGC 电路、信号表输出电路、AGC 清除电路、LO/DX 开关电路等。该电路具有灵敏度高, 交扰调制特性好, 外接元件数少等特点。

该电路适用于汽车收音机和汽车立体声设备。

外形图



电路框图 [V_{CC(max)} = 17V, P_{D(max)} = 470mW]



电参数 (V_{CC} = 13V, f_m = 400Hz, m = 30%, R_L = 10kΩ)

静态电源电流	I _{CC0}	无信号	22mA
最大灵敏度	MS	V ₀ = 40mV	16dBμV
信噪比	S/N ₁	V ₁ = 24dBμV	≥ 15dB
	S/N ₂	V ₁ = 74dBμV	≥ 47dB
检波器输出电压	V ₀	V ₁ = 74dBμV	150mV
全谐波失真度	THD ₁	V ₁ = 74dBμV	≤ 1.0%
	THD ₂	V ₁ = 126dBμV	≤ 3%
DX 灵敏度	SS ₁	V ₂₄ = 5V, SD ₀ = 0.5V _{pp}	23dBμV
LO 灵敏度	SS ₂	V ₂₄ = 1.6V, SD ₀ = 0.5V _{pp}	48dBμV

