

# CD/TA7667P

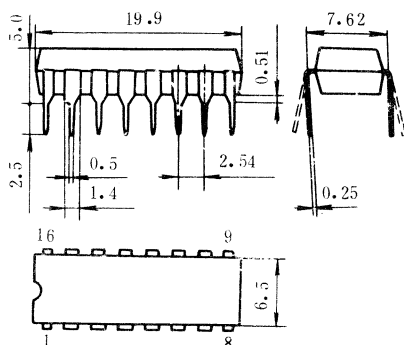
# 双五点 LED 电平显示器

## 简要说明

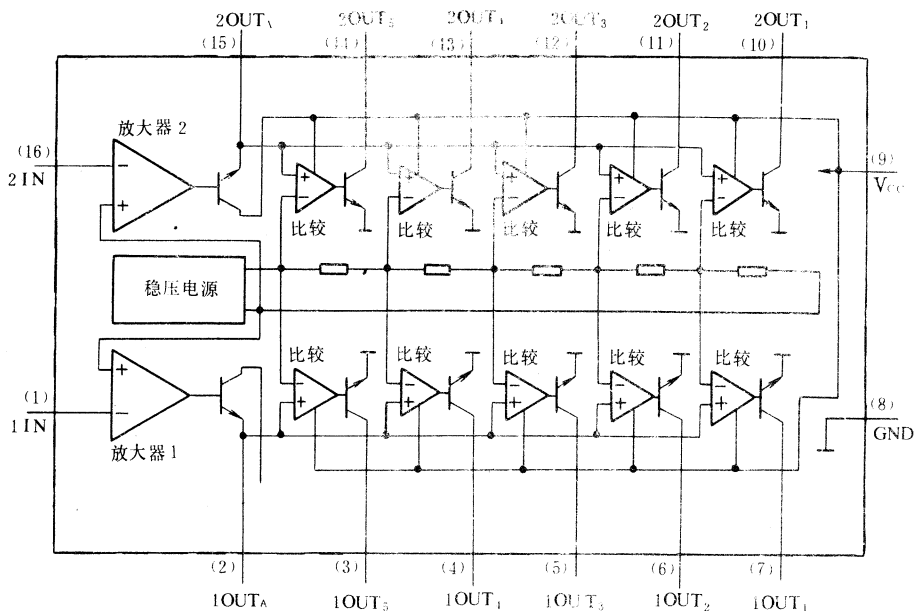
CD/TA7667P 是两路五位 LED 显示驱动电路, 两路相互独立, 含有输入放大器、五个比较器和五个 LED 显示驱动器。该电路既可作两路五位显示用, 也可连接成十位显示用。亮灯间隔分别为 2dB、2dB、2dB、2dB、2dB。输入放大器的增益可由外接电阻来调整, 以调节显示灵敏度。CD/TA7667P 工作电源电压范围宽(6~12V), 功耗小( $V_{CC} = 9V$  时,  $I_{CC} = 4mA$ )。

电路采用 16 引线塑料双列直插式封装, 适合在立体声收录机中作声级指示或电平表用。

## 外形图



## 电路框图 [ $V_{CC(max)} = 14V, P_{D(max)} = 750mW$ ]



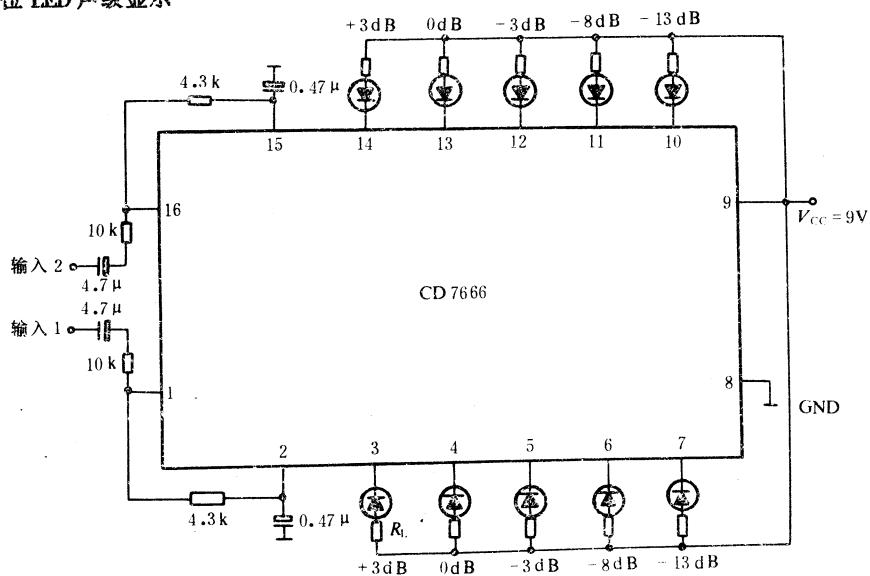
## 电参数 ( $V_{CC} = 9V, f = 1kHz, T_A = 25^\circ C$ )

静态电源电流	$I_{CC0}$	$V_I = 0$	$\leq 6mA$
驱动 LED 端电流	$I_{LED}$	$V_{CE} = 2V$	20mA
驱动 LED 端漏电流	$I_{O(OFF)}$	$V_I = 0$	$\leq 50\mu A$
放大器电压增益	$A_V$		12.6dB
比较器输入电平 (亮灯)	OUT <sub>5</sub>	$V_{15}$	0dB
	OUT <sub>4</sub>	$V_{14}$	212mV
	OUT <sub>3</sub>	$V_{13}$	-2dB
	OUT <sub>2</sub>	$V_{12}$	168mV
	OUT <sub>1</sub>	$V_{11}$	-4dB
			$A_V = 12.6dB$
			134mV
			-6dB
			106mV
			-8dB
			84mV

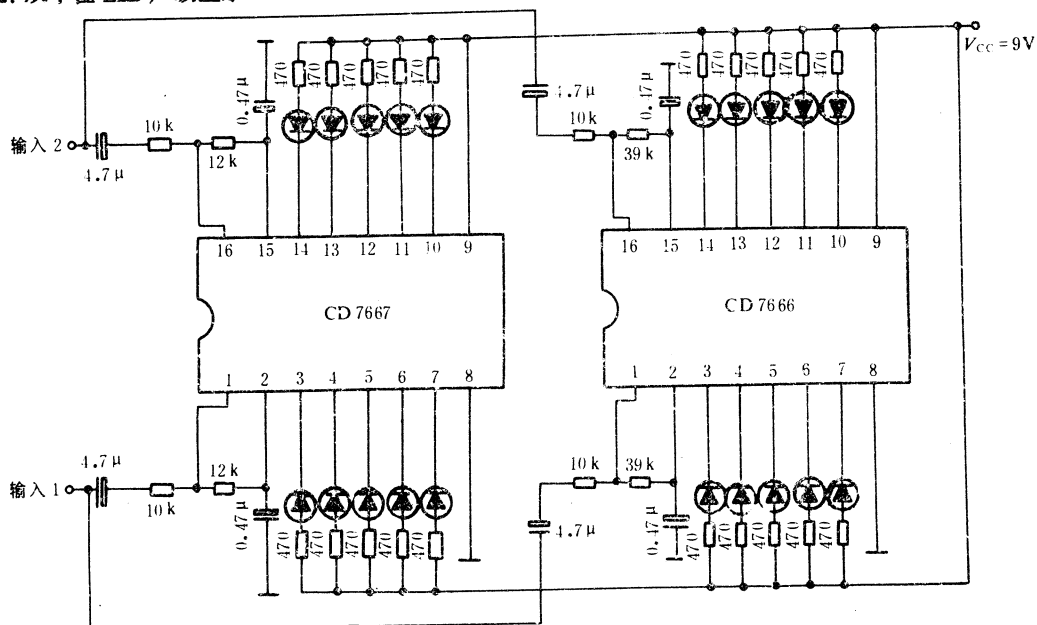
典型应用参见 CD/TA7666F

## 典型应用

## 1. 双五位 LED 声级显示



## 2. 双十位 LED 声级显示



设计时,应使前级的输出电阻  $R_0 \leq 10R_1$ 。输入放大器的增益由反馈电阻  $R_F$  来调节。

输入放大器的增益要求,取决于第五位的亮灯电平:

$$A_v = 20 \lg \frac{V_5}{V_1}$$

$V_5$ ——第五位的亮灯电平,

$V_1$ ——输入电平。

