

TA7709P/F

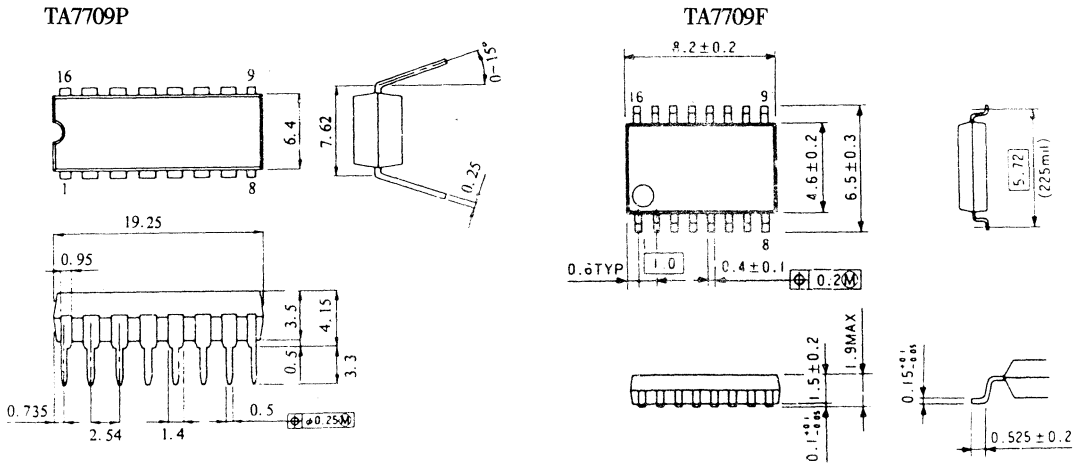
双前置放大器

简要说明

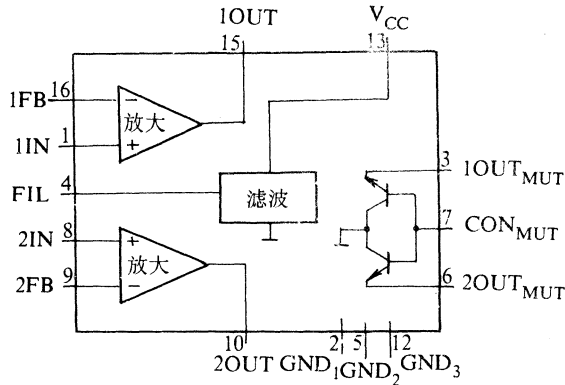
TA7709P/F 由二组放大器、滤波电路所组成。具有开环增益高、直接耦合输入等特点。由于器件内设对集电极公共接地的晶体管,以控制反馈量,因而具有静噪控制功能。

器件适用于低电压供电(3V)的立体声录音机的放音放大。

外形图



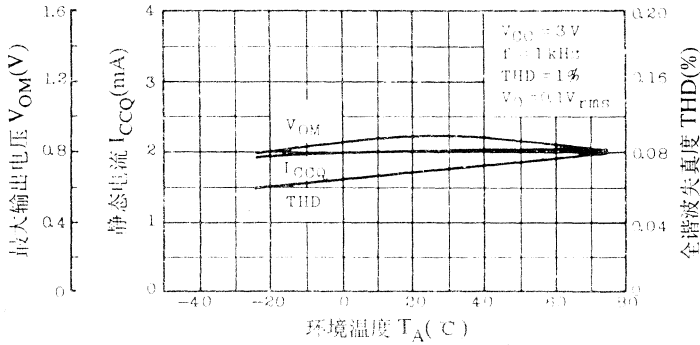
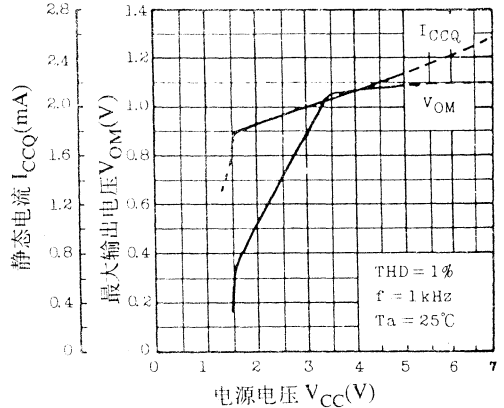
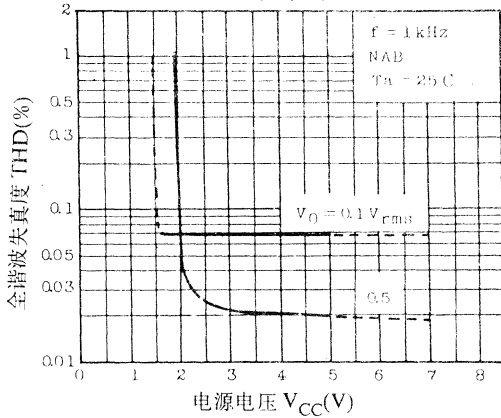
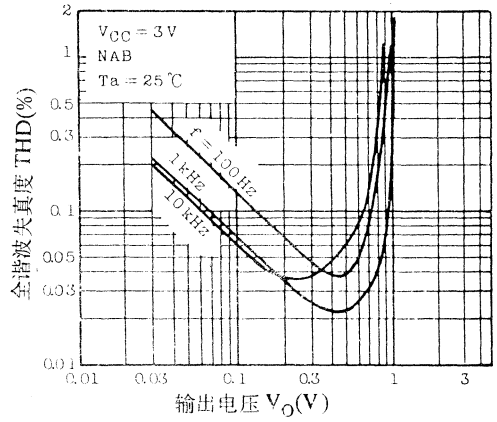
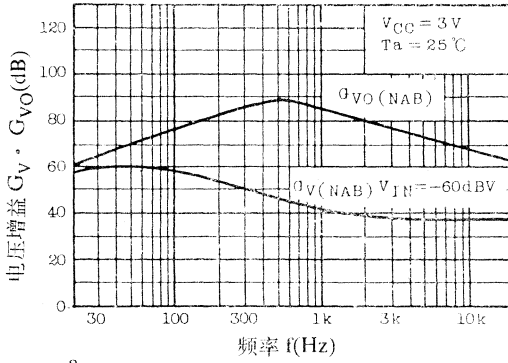
电路框图 [ $V_{CC(max)} = 7V, P_{D(max)} = 750mW(TA7709P), P_{D(max)} = 350mW(TA7709F)$ ]



电参数 ( $V_{CC} = 3V, f = 1kHz, T_A = 25^\circ C$ )

静态电源电流	$I_{CCQ}$	$V_I = 0$	$\leq 3.4mA$
开环电压增益	$G_{VO}$	$V_I = -60dBV$	$\geq 85dB$
最大输出电压	$V_{Om}$	THD = 1%	$\geq 0.5V$
全谐波失真度	THD	$V_O = 0.1V$	$\leq 0.5\%$
输出噪声电压	$V_{NO}$	$R_g = 600\Omega, G_V = 40dB, BW = 50Hz \sim 20kHz$	$\leq 0.22mV$
通道分离度	CT	$R_g = 600\Omega, V_O = -10dBV$	60dB
静噪抑制比	Att	$V_{MUTE} = 1V$	43dB

特点与性能



典型应用

