

54158/74158

四 2 选 1 数据选择器（有公共选通输入端, 反码输出）

简要说明：

158 为反码输出的四组 2 选 1 数据选择器，共有 54/74S158 和 54/74LS158 两种线路结构型式，其主要电特性的典型值如下：

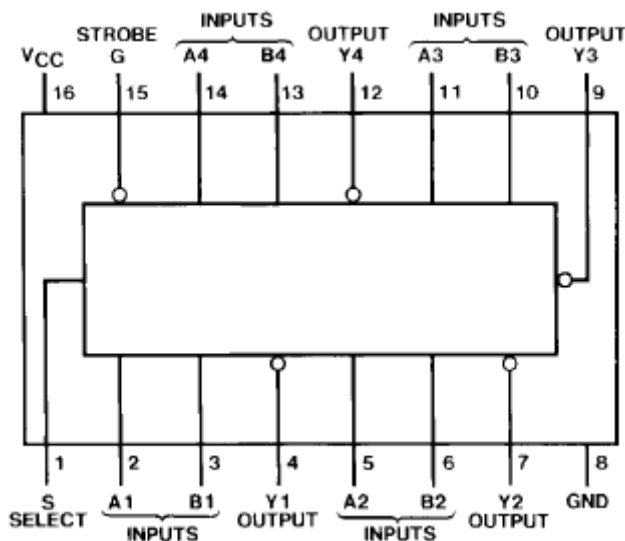
型号	T_{pd}	P_D
	AB→Y	
CT54S158/CT74S158	4ns	195mW
CT54LS158/CT74LS158	7ns	24mW

数据选择端（S）为四组共用，供四组从各自的 2 个数据（A1、B1、A2、B2、A3、B3、A4、B4）中分别选取 1 个所需数据，只有在四组共用的选通端 G 为低电平时才可选择数据。

输出端 Y 为反码数据

158 是 157 的反码输出型式。

管脚图：



引出端符号：

- | | |
|-------------|--------------|
| S | 选择输入端 |
| A1~A4、B1~B4 | 数据输入端 |
| G | 选通输入端（低电平有效） |
| Y1~Y4 | 反码数据输出端 |

功能表：

输入				输出
G	S	A	B	Y
H	X	X	X	H
L	L	L	X	H
L	L	H	X	L

L	H	X	L	H
L	H	X	H	L

H=高电平
L=低电平
X=任意

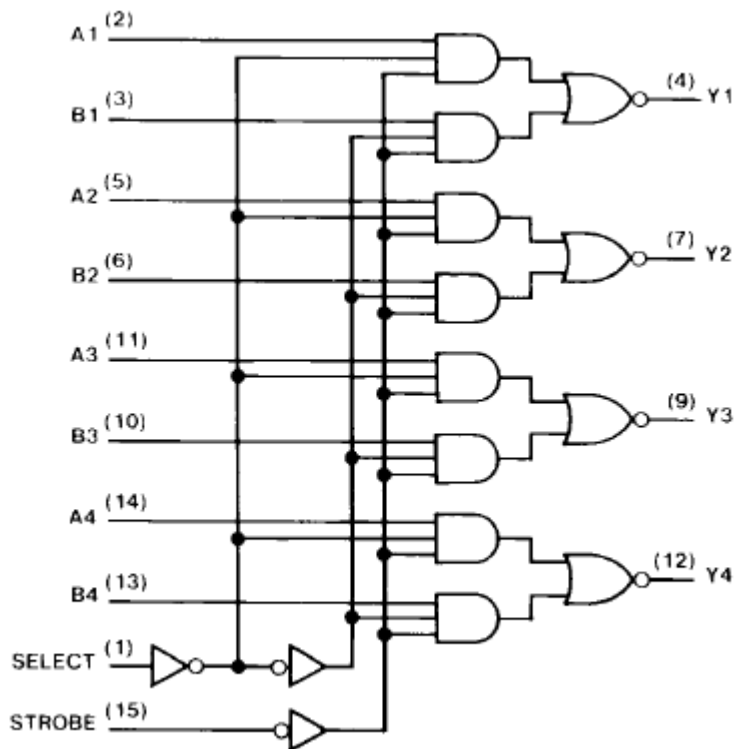
极限值

电源电压-----7V
 输入电压
 54/74S158-----5.5V
 54/74LS158-----7V
 工作环境温度
 54×××----- -55~125℃
 74×××----- 0~70℃
 贮存温度----- -65~150℃

推荐工作条件:

		CT54S158/CT74S158			CT54LS158/CT74LS158			单位
		最小	额定	最大	最小	额定	最大	
电源电压 V _{CC}	54	4.5	5	5.5	4.5	5	5.5	V
	74	4.75	5	5.25	4.75	5	5.25	
输入高电平电压 V _{IH}		2			2			V
输入低电平电压 V _{IL}	54		0.8				0.7	V
	74		0.8				0.8	
输出高电平电流 I _{OH}			-1000				-400	μA
输出低电平电流 I _{OL}	54		20				4	mA
	74		20				8	

逻辑图



静态特性 (TA 为工作环境温度范围)

参数	测试条件【1】		`S158		`LS158		单位
			最小	最大	最小	最大	
VIK 输入钳位电压	Vcc 最小	I _{IK} =-12mA		-1.2			V
		I _{IK} =-18mA				-1.5	
VOH 输出高电平电压	Vcc=最小, VIH=2V, VIL=最大, IOH=最大	54	2.5		2.5		V
		74	2.5		2.7		
VOL 输出低电平电压	VCC=最小, VIH=2V, VIL=最大, IOL=最大	54		0.5		0.4	V
		74		0.5		0.5	
II 最大输入电压时 输入电流	Vcc=最大	VI=5.5V		1		0.1	mA
		VI=7V		1		0.2	
IIH 输入高电平电流	Vcc=最大	VIH=2.4V		50		20	μA
		VIH=2.7V		100		40	
VIL 输入低电平电流	Vcc=最大 VIL=0.4V			-2		-0.4	mA
IOS 输出短路电流	Vcc=最大		-40	-100	-20	-100	mA
Icc 电源电流	Vcc=最大, 所有输入接 4.5V			61		8	mA

【1】: 测试条件中的“最大”和“最小”用推荐工作条件中的相应值。

动态特性 (TA=25°C)

参数【2】		测试条件	'S158	'LS158	单位
			最大	最大	
T _{PLH}	A、B ->Y	V _{cc} =5V C _L =15pF R _L =280Ω ('LS158 为 2KΩ)	6	12	ns
T _{PHL}			6	12	
T _{PLH}	G->Y(3级)		11.5	17	ns
T _{PHL}			12	18	
T _{PLH}	S->Y (3级)		12	20	ns
T _{PHL}			12	24	

【2】: T_{PLH} 输出由低电平到高电平传输延迟时间

T_{PHL} 输出由高电平到低电平传输延迟时间