

# 54162/74162

十进制同步计数器（同步清除）

简要说明：

162 为可预置的十进制同步计数器，共有 54/74162 和 54/74LS162 两种线路结构型式，其主要电特性的典型值如下：

型号	F <sub>MAX</sub>	P <sub>D</sub>
CT54162/CT74162	32MHz	305mW
CT54LS162/CT74LS162	32MHz	93mW

162 的清除端是同步的。当清除端/SR 为低电平时，在时钟端 CP 上升沿作用下，才可完成清除功能。

162 的预置是同步的。当置入控制端/PE 为低电平时，在 CP 上升沿作用下，输出端 Q0—Q3 与数据输入端 P0—P3 一致。对于 54/74162，当 CP 由低至高跳变或跳变前，如果计数控制端 CEP、CET 为高电平，则/PE 应避免由低至高电平的跳变，而 54/74LS162 无此种限制。

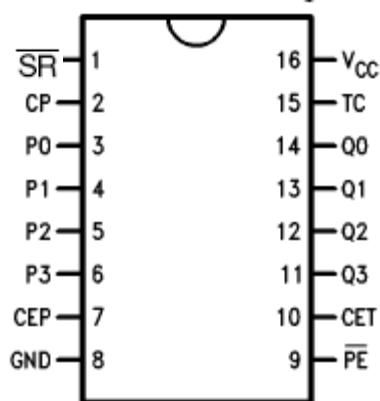
162 的计数是同步的，靠 CP 同时加在四个触发器上而实现的。当 CEP、CET 均为高电平时，在 CP 上升沿作用下 Q0—Q3 同时变化，从而消除了异步计数器中出现的计数尖峰。对于 54/74162，只有当 CP 为高电平时，CEP、CET 才允许由高至低电平的跳变，而 54/74LS162 的 CEP、CET 跳变与 CP 无关。

162 有超前进位功能。当计数溢出时，进位输出端（TC）输出一个高电平脉冲，其宽度为 Q0 的高电平部分。

在不外加门电路的情况下，可级联成 N 位同步计数器。

对于 54/74LS162，在 CP 出现前，即使 CEP、CET、/SR 发生变化，电路的功能也不受影响。

管脚图：



引出端符号：

- |       |       |
|-------|-------|
| TC    | 进位输出端 |
| CEP   | 计数控制端 |
| Q0—Q3 | 输出端   |
| CET   | 计数控制端 |

CP 时钟输入端（上升沿有效）  
 /SR 异步清除输入端（低电平有效）  
 /PE 同步并行置入控制端（低电平有效）

功能表：

$\overline{SR}$	$\overline{PE}$	CET	CEP	Action on the Rising Clock Edge (↗)
L	X	X	X	RESET (Clear)
H	L	X	X	LOAD ( $P_n \rightarrow Q_n$ )
H	H	H	H	COUNT (Increment)
H	H	L	X	NO CHANGE (Hold)
H	H	X	L	NO CHANGE (Hold)

说明：H—高电平  
 L—低电平  
 X—任意

极限值

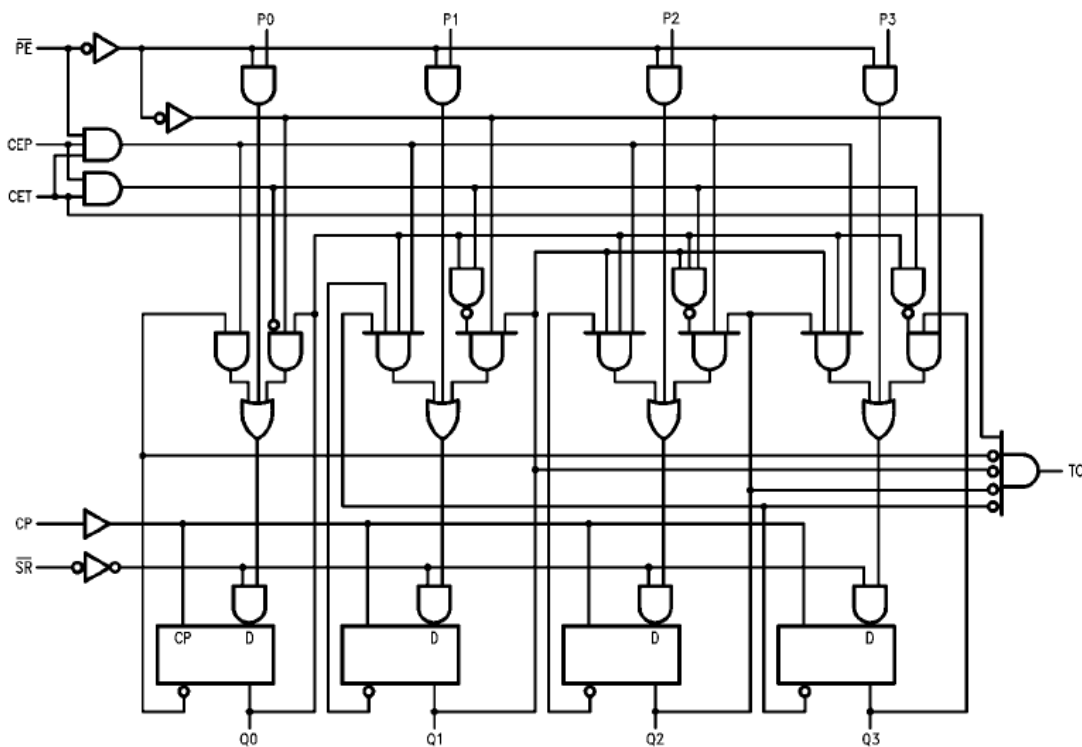
电源电压-----7V  
 输入电压  
 54/74162-----5.5V  
 54/74LS162-----7V  
 CEP 与 CET 间电压  
 54/74162-----5.5V  
 工作环境温度  
 54×××----- -55~125℃  
 74×××----- -0~70℃  
 贮存温度----- -65~150℃

推荐工作条件：

		CT54162/CT74162			CT54LS162/CT74LS162			单位
		最小	额定	最大	最小	额定	最大	
电源电压 $V_{CC}$	54	4.5	5	5.5			5.5	V
	74	4.75	5	5.25	4.75	5	5.25	
输入高电平电压 $V_{IH}$		2			2			V
输入低电平电压 $V_{IL}$	54			0.8			0.7	V
	74			0.8			0.8	
输出高电平电流 $I_{OH}$				-800			-400	$\mu A$
输出低电平电流 $I_{OL}$	54			16			4	mA
	74			16			8	
时钟频率 $f_{CP}$		0		25	0		25	MHz
脉冲宽度 $t_W$	CP	25			25			ns
	/SR	20			20			

建立时间 $t_{set}$	P0-P3、CEP	20			20			ns
	/PE	25			20			
保持时间 $t_H$		0			0			ns

逻辑图



静态特性 (TA 为工作环境温度范围)

参数		测试条件【1】		`162		`LS162		单位	
				最小	最大	最小	最大		
VIK 输入钳位电压	Vcc 最小	IiK=-12mA			-1.5			V	
		IiK=-18mA					-1.5		
VOH 输出高电平电压	Vcc=最小, VIH=2V, VIL=最大, IOH=最大	54	2.4		2.5			V	
		74	2.4		2.7				
VOL 输出低电平电压	VCC=最小,VIH=2V,VIL=最大,IOL=最大	54	0.4		0.4			V	
		74	0.4		0.5				
II 最大输入电压时输入电流	P0-P3,CEP/SR	Vcc=最大 VI=5.5V ('LS162 为 7V)			1		0.1	mA	
	/PE,CP,CET			1			0.2		
IIH 输入高电平电流	CP,CET	Vcc=最大 VIH=2.4V ('LS162 为 2.7V)			80		40	μA	
	/PE				40		40		
	P0-P3,CEP/SR				40		20		
VIL 输入低电平电流	CP,CET	Vcc=最大 VIL=0.4V			-3.2		-0.8	mA	
	/PE				-1.6		-0.8		
	P0-P3,CEP/SR				-1.6		-0.4		
IOS 输出短路电流		Vcc=最大		54	-20	-57	-20	-100	mA

		74	-18	-57	-20	-100	
I <sub>ccH</sub> 输出高电平时电源电流	V <sub>cc</sub> =最大,/LD 先接高电平, 再接低电平, 其余输入接高电平	54		85		31	mA
		74		94		31	
I <sub>ccL</sub> 输出低电平时电源电流	V <sub>cc</sub> =最大,CP 先接高电平, 再接低电平, 其余输入接低电平	54		91		32	mA
		74		101		32	

【1】: 测试条件中的“最大”和“最小”用推荐工作条件中的相应值。

动态特性 (T<sub>A</sub>=25°C)

参数【2】		测试条件	‘162		‘LS162		单位
			最小	最大	最小	最大	
f <sub>max</sub>		V <sub>cc</sub> =5V C <sub>L</sub> =15pF R <sub>L</sub> =400Ω (‘LS162 为 2KΩ)	25		25		MHz
t <sub>PLH</sub>	CP→TC			35		35	ns
t <sub>PHL</sub>				35		35	
t <sub>PLH</sub>	CP→Q (/PE=H)			20		24	ns
t <sub>PHL</sub>				23		27	
t <sub>PLH</sub>	CP→Q (/PE=L)			25		24	ns
t <sub>PHL</sub>				29		27	
t <sub>PLH</sub>	CET→TC			16		14	ns
t <sub>PHL</sub>				16		14	
t <sub>PHL</sub>	/SR→Q			38		28	ns

【2】: f<sub>max</sub>—最大时钟频率

t<sub>PLH</sub>—输出由低到高电平传输延迟时间

t<sub>PHL</sub>—输出由高到低电平传输延迟时间