

54/7412

三3输入与非门 (OC)

简要说明

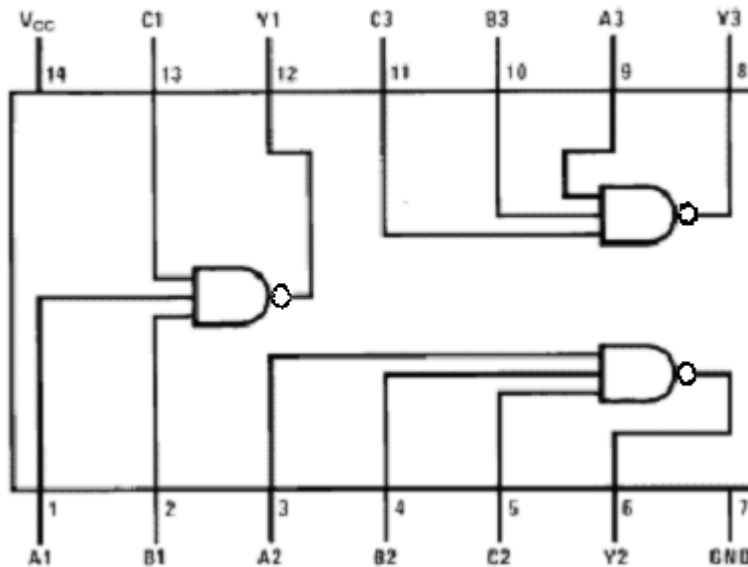
12 为集电集开路输出的三组 3 输入端与非门 (正逻辑), 共有 54/7412、54/74LS12 两种线路结构型式, 其主要电特性的典型值如下:

型号	t_{PLH}	t_{PHL}	P_D
54/7412	35ns	8ns	30mW
54/74LS12	17ns	15ns	6mW

引出端符号

- 1A-3A 输入端
- 1B-3B 输入端
- 1C-3C 输入端
- 1Y-4Y 输出端

逻辑图



双列直插封装

极限值

电源电压	7V
输入电压	
54/7412.....	5.5V
54/74LS12	7V
A-C 电压	
54/7412.....	5.5V
输出截止态电压.....	7V

工作环境温度

54XXX -55~125°C

74XXX..... 0~70°C

存储温度 -65~150°C

功能表:

$Y = \overline{ABC}$

Inputs			Output
A	B	C	Y
X	X	L	H
X	L	X	H
L	X	X	H
H	H	H	L

推荐工作条件:

		5412/7412			54LS12/74LS12			单位
		最小	额定	最大	最小	额定	最大	
电源电压V _{CC}	54	4.5	5	5.5	4.5	5	5.5	V
	74	4.75	5	5.25	4.75	5	5.25	
输入高电平电压V _{IH}		2			2			V
输入低电平电压 V _{IL}	54			0.8			0.7	V
	74			0.8			0.8	
输出截止态电压 V _{O(OFF)}				5.5			5.5	V
输出低电平电流 I _{OL}	54			16			4	mA
	74			16			8	

静态特性 (TA 为工作环境温度范围)

参 数	测 试 条 件 ^[1]	'12	'LS12	单位	
		最大	最大		
V _{IK} 输入嵌位电压	V _{CC} =最小	I _{IK} =-12mA	-1.5		V
		I _{IK} =-18mA		-1.5	
I _{O(OFF)} 输出截止态电流	V _{CC} =最小, V _{IL} =最大, V _O =5.5V		250	100	μA
V _{OL} 输出低电平电压	V _{CC} =最小, V _{IH} =2V, I _{OL} =最大	54	0.4	0.4	V
		74	0.4	0.5	
I _I 最大输入电压时输入电流	V _{CC} =最大	V _I =5.5V	1		mA
		V _I =7V		0.1	
I _{IH} 输入高电平电流	V _{CC} =最大	V _{IH} =2.4V	40		μA
		V _{IH} =2.7V		20	
I _{IL} 输入低电平电流	V _{CC} =最大, V _{IL} =0.4V		-1.6	-0.4	mA
I _{CCH} 输出高电平时电源电流	V _{CC} =最大		6	1.4	mA
I _{CCL} 输出低电平时电源电流	V _{CC} =最大		16.5	3.3	mA

[1]: 测试条件中的“最小”和“最大”用推荐工作条件中的相应值。

动态特性(T_A=25°C)

参 数	测 试 条 件	'12	'LS12	单位
		最大	最大	
t _{PLH} 输出由低到高传输延迟时间	V _{CC} =5V, C _L =15Pf, R _L =400Ω ('12为4KΩ, 'LS12为2KΩ)	45	32	ns
t _{PHL} 输出由高到低传输延迟时间		15	28	ns