



## ADUM1400/1401/1402 双通道隔离器产品系列

### 一、产品描述

ADuM140x 是 ADI (Analog device, inc) 公司推出基于其专利 iCoupler 磁耦隔离技术的通用型四通道数字隔离器。采用了高速 CMOS 工艺和芯片级的变压器技术, 在性能、功耗、体积等各方面都有光电隔离器件无法比拟的优势。

iCoupler 磁耦隔离技术是 ADI 公司的一项专利隔离技术, 它是一种基于芯片尺寸的变压器隔离技术, 而非传统的光电耦合器所采用的发光二极管 (LED) 与光敏三极管的组合。由于其取消了光电耦合器中影响效率的光电转换环节, 因此其功耗仅为光电耦合器的 1/10~1/60。iCoupler 数字接口具有稳定的性能特征, 具有比光电耦合器更高的数据传输速率、时序精度和瞬态共模抑制能力。消除了光电耦合不稳定的电流传输率, 非线性传输, 温度和使用寿命等方面的问题。

ADuM140x 隔离器在一个器件中提供四个独立的隔离通道。两端工作电压为 2.7V~5.5V, 支持低电压工作并能实现电平转换。另外, ADuM140x 具有很低的脉宽失真 (<3ns)。与其他光电隔离的解决方案不同的是, ADuM140x 还具有直流校正功能, 有一个刷新电路保证即使不存在输入跳变的情况下输出状态也能与输入状态相匹配, 这对于上电状态和具有低数据速率的输入波形或恒定的直流输入情况下是很重要的。

此外, ADuM1400W、ADuM1401W 和 ADuM1402W 是符合车用等级, 工作温度达到 125°C。

### 二、产品特点

- 四通道隔离
- 电平转换器
- 低功耗
- 工作电压: 3V/5V
- 隔离电压: 2500V
- 工作温度: 125°C
- 传输速率: 1M/10M/25Mbps
- 传输延迟: 50ns.
- 瞬态共模抑制能力: 25KV/us
- SOIC-16 无铅封装

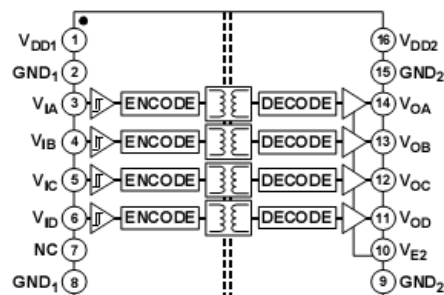


Figure 1. ADuM1400

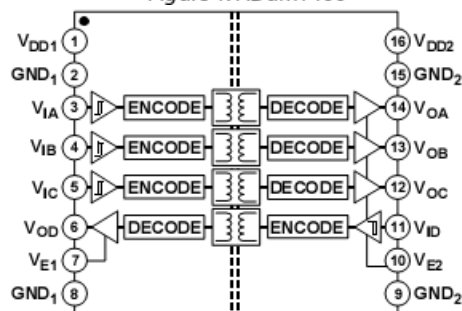


Figure 2. ADuM1401



三、应用：

- 通用型多通道的隔离
- SPI 接口和数字转换器的隔离
- RS-232/RS-422/RS-485 收发器隔离
- 工业现场总线隔离
- 车用系统

四、典型工作参数

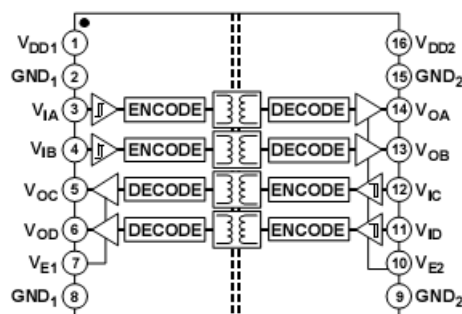


Figure 3. ADuM1402

$V_{DD1}=V_{DD2}=5V$ ,  $T_A=25^{\circ}C$

工作参数	符号	Min	Typ	Max	单位
工作电压	$V_{DD1}$	4.5	5.0	5.5	V
	$V_{DD2}$	4.5	5.0	5.5	V
静态工作电流	$I_{DD1}(Q)$		0.50	0.53	mA
	$I_{DDO}(Q)$		0.19	0.21	mA
0~2Mbps 时 1400 工作电流	$I_{DD1}$		2.2	2.8	mA
	$I_{DD2}$		0.9	1.4	mA
0~2Mbps 时 1401 工作电流	$I_{DD1}$		1.8	2.4	mA
	$I_{DD2}$		1.2	1.8	mA
0~2Mbps 时 1402 工作电流	$I_{DD1}$		1.5	2.1	mA
	$I_{DD2}$		1.5	2.1	mA
输入电平	$V_{IH}$	2.0			V
	$V_{IL}$			0.8	V
输出电平	$V_{OH}$	$V_{DD}-0.1$	5.0		V
	$V_{OL}$		0.0	0.1	V
最大输出电流	$I_{O1}(\text{side1})$	-18		18	mA
	$I_{O2}(\text{side2})$	-22		22	mA

$V_{DD1}=V_{DD2}=3V$ ,  $T_A=25^{\circ}C$

工作参数	符号	Min	Typ	Max	单位
工作电压	$V_{DD1}$	2.7	3.0	3.6	V
	$V_{DD2}$	2.7	3.0	3.6	V
静态工作电流	$I_{DD1}(Q)$		0.26	0.31	mA
	$I_{DDO}(Q)$		0.11	0.14	mA
0~2Mbps 时 1400 工作电流	$I_{DD1}$		1.2	1.9	mA
	$I_{DD2}$		0.5	0.9	mA
0~2Mbps 时 1401 工作电流	$I_{DD1}$		1.0	1.6	mA
	$I_{DD2}$		0.7	1.2	mA
0~2Mbps 时 1402 工作电流	$I_{DD1}$		0.9	1.5	mA
	$I_{DD2}$		0.9	1.5	mA

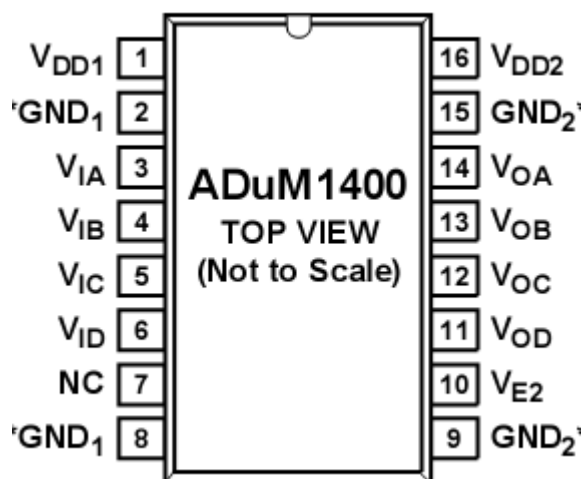


输入电平	$V_{IH}$	1.6			V
	$V_{IL}$			0.4	V
输出电平	$V_{OH}$	$V_{DD}-0.1$	3.0		V
	$V_{OL}$		0.0	0.1	V
最大输出电流	$I_{O1}(\text{side1})$	-18		18	mA
	$I_{O2}(\text{side2})$	-22		22	mA

※兼容  $V_{DD1}=3V, V_{DD2}=5V$  以及  $V_{DD1}=5V, V_{DD2}=3V$  的工作模式。

## 五、引脚功能说明

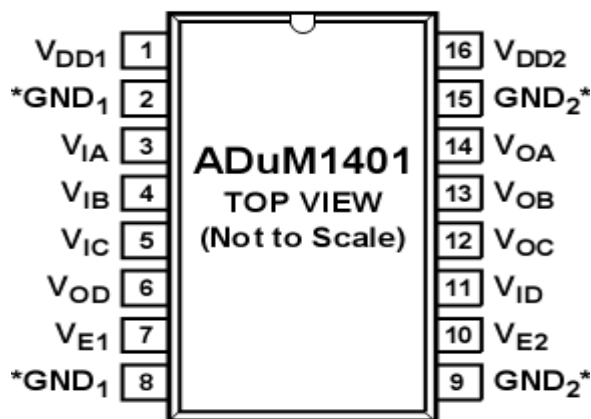
### 1、ADUM1400 引脚说明及附表



引脚	名称	功能描述
1	$V_{DD1}$	Side1 端供电电源 (2.7V~5.5V)
2,8	$GND_1$	Side1 端电源地 (芯片内部连通)
3	$V_{IA}$	Side1 逻辑输入 A
4	$V_{IB}$	Side1 逻辑输入 B
5	$V_{IC}$	Side1 逻辑输入 C
6	$V_{ID}$	Side1 逻辑输入 D
7	NC	空引脚
16	$V_{DD2}$	Side2 端供电电源 (2.7V~5.5V)
15,9	$GND_2$	Side2 端电源地 (芯片内部连通)
14	$V_{OA}$	Side2 逻辑输出 A
13	$V_{OB}$	Side2 逻辑输出 B
12	$V_{OC}$	Side2 逻辑输出 C
11	$V_{OD}$	Side2 逻辑输出 D
10	$V_{E2}$	输出使能 2 脚 当 $V_{E2}$ 为高或悬空时, $V_{OA}, V_{OB}, V_{OC}, V_{OD}$ 输出有效 当 $V_{E2}$ 为低时, $V_{OA}, V_{OB}, V_{OC}, V_{OD}$ 输出禁止

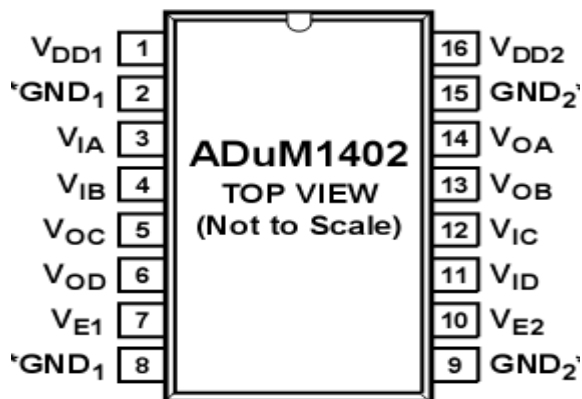


2、ADUM1401 引脚说明及附表



引脚	名称	功能描述
1	V <sub>DD1</sub>	Side1 端供电电源 (2.7V~5.5V)
2,8	GND <sub>1</sub>	Side1 端电源地 (芯片内部连通)
3	V <sub>IA</sub>	Side1 逻辑输入 A
4	V <sub>IB</sub>	Side1 逻辑输入 B
5	V <sub>IC</sub>	Side1 逻辑输入 C
6	V <sub>OD</sub>	Side1 逻辑输出 D
16	V <sub>DD2</sub>	Side2 端供电电源 (2.7V~5.5V)
15,9	GND <sub>2</sub>	Side2 端电源地 (芯片内部连通)
14	V <sub>OA</sub>	Side2 逻辑输出 A
13	V <sub>OB</sub>	Side2 逻辑输出 B
12	V <sub>OC</sub>	Side2 逻辑输出 C
11	V <sub>ID</sub>	Side2 逻辑输入 D
7	V <sub>E1</sub>	输出使能 2 脚 当 V <sub>E2</sub> 为高或悬空时, V <sub>OD</sub> 输出有效 当 V <sub>E2</sub> 为低时, V <sub>OD</sub> 输出禁止
10	V <sub>E2</sub>	输出使能 2 脚 当 V <sub>E2</sub> 为高或悬空时, V <sub>OA</sub> , V <sub>OB</sub> , V <sub>OC</sub> 输出有效 当 V <sub>E2</sub> 为低时, V <sub>OA</sub> , V <sub>OB</sub> , V <sub>OC</sub> 输出禁止

3、ADUM1402 引脚说明及附表





引脚	名称	功能描述
1	V <sub>DD1</sub>	Side1 端供电电源 (2.7V~5.5V)
2,8	GND <sub>1</sub>	Side1 端电源地 (芯片内部连通)
3	V <sub>IA</sub>	Side1 逻辑输入 A
4	V <sub>IB</sub>	Side1 逻辑输入 B
5	V <sub>OC</sub>	Side1 逻辑输出 C
6	V <sub>OD</sub>	Side1 逻辑输出 D
16	V <sub>DD2</sub>	Side2 端供电电源 (2.7V~5.5V)
15,9	GND <sub>2</sub>	Side2 端电源地 (芯片内部连通)
14	V <sub>OA</sub>	Side2 逻辑输出 A
13	V <sub>OB</sub>	Side2 逻辑输出 B
12	V <sub>IC</sub>	Side2 逻辑输入 C
11	V <sub>ID</sub>	Side2 逻辑输入 D
7	V <sub>E1</sub>	输出使能 2 脚 当 V <sub>E2</sub> 为高或悬空时, V <sub>OC</sub> , V <sub>OD</sub> 输出有效 当 V <sub>E2</sub> 为低时, V <sub>OC</sub> , V <sub>OD</sub> 输出禁止
10	V <sub>E2</sub>	输出使能 2 脚 当 V <sub>E2</sub> 为高或悬空时, V <sub>OA</sub> , V <sub>OB</sub> 输出有效 当 V <sub>E2</sub> 为低时, V <sub>OA</sub> , V <sub>OB</sub> 输出禁止

## 六、使用说明

### 1、ADuM140x 真值表

V <sub>Ix</sub> 输入	V <sub>Ex</sub> 输入	V <sub>DD1</sub> 状态	V <sub>DD2</sub> 状态	V <sub>Ox</sub> 输出
高电平	高或悬空	有效	有效	高电平
低电平	高或悬空	有效	有效	低电平
X	低电平	有效	有效	高阻状态
X	高或悬空	无效	有效	高电平
X	低电平	无效	有效	高阻状态
X	X	有效	无效	不确定

### 2、PCB 板布局

ADuM140x 数字隔离器逻辑接口不需要任何外部接口电路 建议使用者在输入和输出端的供电引脚各自加一个旁路电容, 输入端的旁路电容可以加在 1、2 或 1、8 引脚之间, 输出端的旁路电容可以加在 16、15 或 16、9 脚之间。电容值应在 0.01uF 到 0.1uF 之间。需要注意的是, 电容管脚与器件电源引脚之间的距离不要超过 20mm。

### 3、传输延迟时间相关参数

传输延迟时间描述的是逻辑器件经过器件传输所需要的时间, 低至高延迟时间 (T<sub>PLH</sub>) 是指器件输入端上升沿与输出端上升沿之间的时间差, 高至低延迟时间 (T<sub>PHL</sub>) 是指器件输入端下降沿与输出端下降沿之间的时间差。磁耦隔离的传输延迟时间最



大为 55ns.

如下图所示

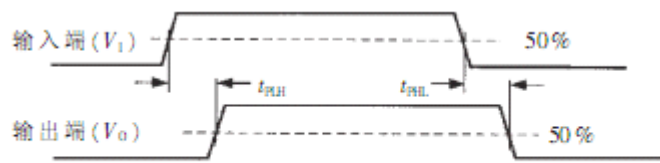


图 4 上升延迟和下降延迟

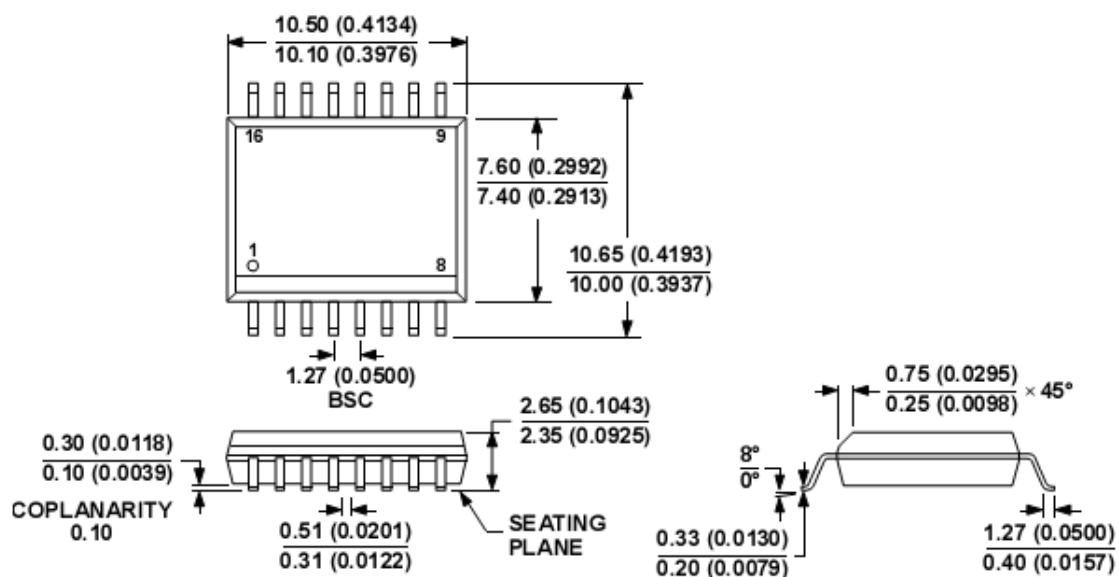
#### 4、脉宽失真

脉宽失真 PWD (pulse-width distortion) 是指低至高延迟时间  $T_{PLH}$  与高至低延迟时间  $T_{PHL}$  之间的最大差值，它显示了器件经过器件输出后保持原样的精确程度。ADUM1200/ADUM1201 的最低脉宽失真小于 3ns(25Mbps/10Mbps); 最大脉宽失真是 40ns(1Mbps).

#### 5、直流校正功能

图 1 中的两组线圈起到脉冲变压器的作用，输入端逻辑电平的变化会引起一个窄脉冲 (2ns)，经过脉冲变压器耦合到解码器，然后再经过一个施密特触发器的波形变换输出标准的矩形波，如果输入端逻辑电平超过 2 $\mu$ S 都没有任何变化，则校正电路会产生一个适当极性的校正脉冲，以确保变压器直流端输出信号的正确性，如果解码器一端超过 5 $\mu$ S 都没有收到任何校正脉冲，则会认为输入端已经掉电或不工作，由看门狗电定时器电路，将输出端强行置为高电平。这确保了磁耦可以传输直流信号。

#### 七、封装尺寸:



※ 以上数据单位为 mm



## 八、产品选型表

型号	通道分布	传输速率 (Mbps)	最大传输延时(ns)	最大脉宽失真(ns)	工作温度范围(°C)	封装
ADuM1400ARWZ	4/0	1	100	40	-40~105	SOW-16
ADuM1400BRWZ	4/0	10	50	3	-40~105	SOW-16
ADuM1400CRWZ	4/0	90	32	2	-40~105	SOW-16
ADuM1400WSRWZ	4/0	1	100	40	-40~125	SOW-16
ADuM1400WTRWZ	4/0	10	32	3	-40~125	SOW-16
ADuM1401ARWZ	3/1	1	100	40	-40~105	SOW-16
ADuM1401BRWZ	3/1	10	50	3	-40~105	SOW-16
ADuM1401CRWZ	3/1	90	32	2	-40~105	SOW-16
ADuM1401WSRWZ	3/1	1	100	40	-40~125	SOW-16
ADuM1401WTRWZ	3/1	10	32	3	-40~125	SOW-16
ADuM1402ARWZ	2/2	1	100	40	-40~105	SOW-16
ADuM1402BRWZ	2/2	10	50	3	-40~105	SOW-16
ADuM1402CRWZ	2/2	90	32	2	-40~105	SOW-16
ADuM1402WSRWZ	2/2	1	100	40	-40~125	SOW-16
ADuM1402WTRWZ	2/2	10	32	3	-40~125	SOW-16

## 九、声明

本中文技术手册仅为大家了解 ADuM140x 服务，具体参数及应用请以 ADI 公司的数据手册和应用笔记为准。