

七、音频信号处理集成电路

174. AN5285K

AN5285K 是电子音量控制集成电路，其各引脚功能及参考电压见表 174，其内电路框图见图 163。

表 174 AN5285K 各引脚功能及参考电压

引脚	符号	功能	电压/V	引脚	符号	功能	电压/V
1	LIN	左声道信号输入端	4.5	6	GND	接地端	0
2	LS1	AGC 控制端 1	1.2	7	CTL	自动增益开关控制端	0
3	L OUT	左声道信号输出端	4.6	8	R OUT	右声道信号输出端	4.6
4	V _{CC}	电源端	9.2	9	LS2	AGC 控制端 2	2.1
5	V _{REF}	参考电压端	4.5	10	R IN	右声道信号输入端	4.5

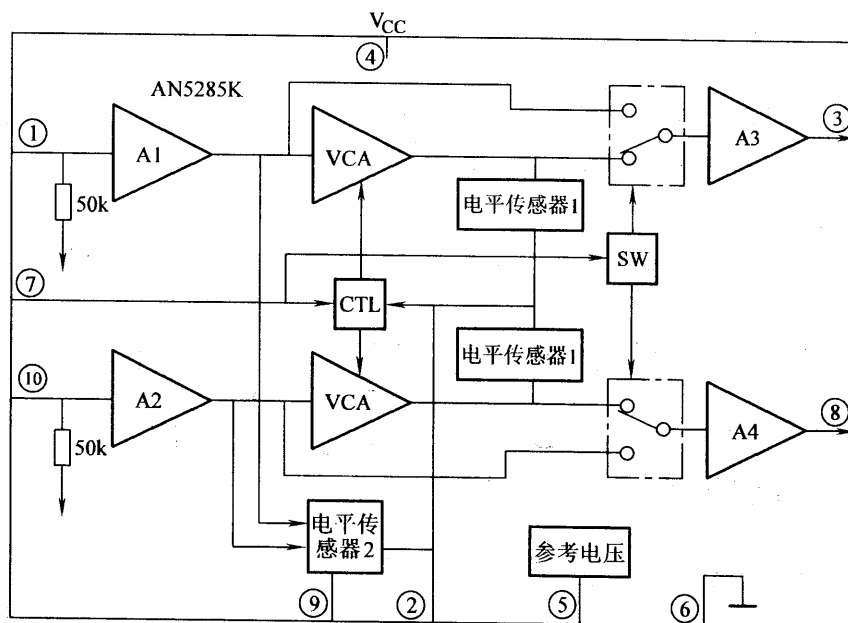


图 163 AN5285K 内电路框图

175. AN5891K

AN5891K 是音频信号处理集成电路，其各引脚功能及参考电压见表 175，其内电路框图见图 164。