

269. AN5515

AN5515 是场输出集成电路,其各引脚功能及参考电压见表 269,其内电路框图见图 258。

表 269 AN5515 各引脚功能
及参考电压

引脚	符号	功能	电压 /V
1	GND	接地端	0
2	V OUT	场锯齿波输出端	10.8
3	V _{CC2}	电源端 2	25.5
4	V IN	场锯齿波输入端	1.4
5	F IN	场振荡脉冲输入端	-0.1
6	PU	脉冲放大器输出端 (输出泵电源)	0.8
7	V _{CC1}	电源端 1	25.5

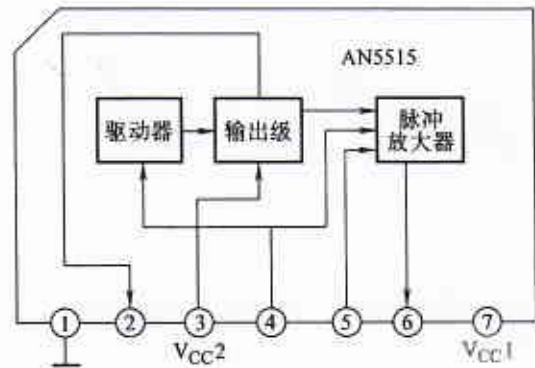


图 258 AN5515 内电路框图