

271. AN5534

AN5534 是场输出集成电路，其各引脚功能及参考电压见表 271，其内电路框图见图 260。

表 271 AN5534 各引脚功能及参考电压

引脚	符号	功能	电压 /V	引脚	符号	功能	电压 /V
1	V _{CC1}	电源端 1	8.4	7	V _{CC2}	电源端 2	23.5
2	TRIGGER IN	场激励脉冲输入端	2.3	8	PUMP UP	内接泵电源电路，外接升压电容	1.1
3	V SIZE	场幅调节端	3	9	GND	接地端	0
4	50/60Hz SW	50/60Hz 转换开关端	3.5	10	V OUT	场信号输出端	12
5	RAMP	内接锯齿波形成电路， 外接锯齿波形成电容	4.9	11	V _{CC3}	电源端 3	23.8
6	NFB	场驱动电路负反馈输入端	4.9	12	OSC PROT	场振荡保护端	1.1

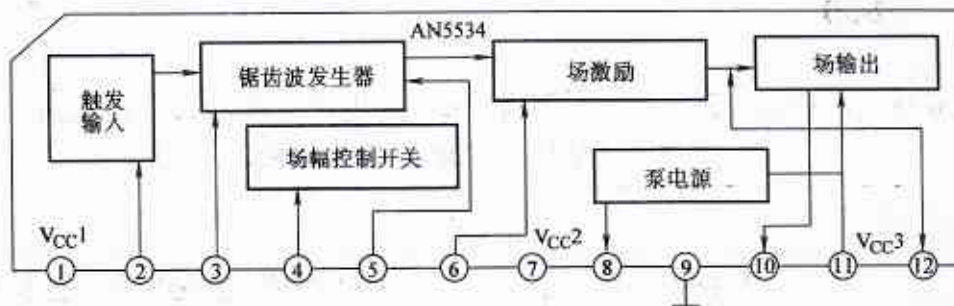


图 260 AN5534 内电路框图