

七、音频信号处理集成电路

174. AN5285K

AN5285K 是电子音量控制集成电路，其各引脚功能及参考电压见表 174，其内电路框图见图 163。

表 174 AN5285K 各引脚功能及参考电压

引脚	符号	功能	电压/V	引脚	符号	功能	电压/V
1	LIN	左声道信号输入端	4.5	6	GND	接地端	0
2	LS1	AGC 控制端 1	1.2	7	CTL	自动增益开关控制端	0
3	L OUT	左声道信号输出端	4.6	8	R OUT	右声道信号输出端	4.6
4	V _{CC}	电源端	9.2	9	LS2	AGC 控制端 2	2.1
5	V _{REF}	参考电压端	4.5	10	R IN	右声道信号输入端	4.5

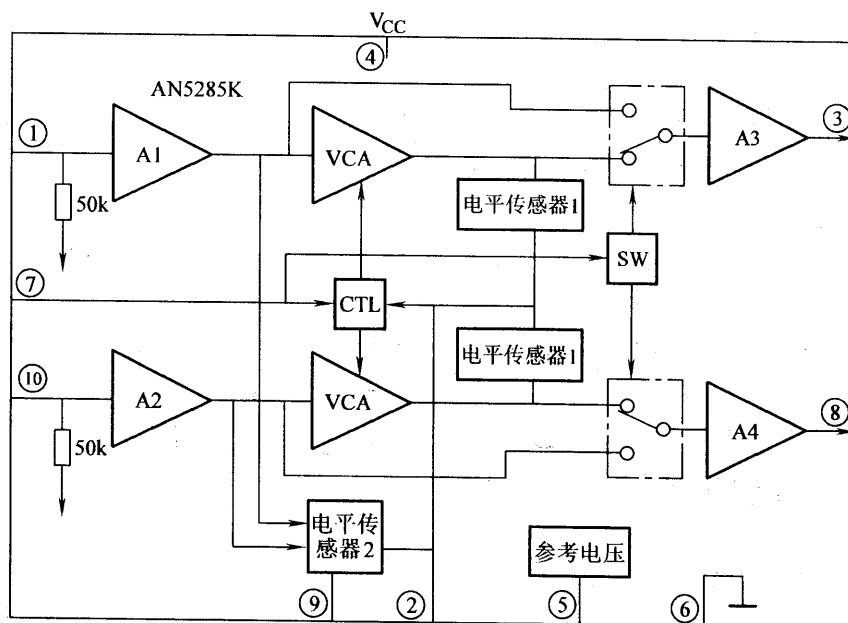


图 163 AN5285K 内电路框图

175. AN5891K

AN5891K 是音频信号处理集成电路，其各引脚功能及参考电压见表 175，其内电路框图见图 164。

表 175 AN5891K 各引脚功能及参考电压

引脚	符号	功能	电压/V	引脚	符号	功能	电压/V
1	PF1	相位滤波器 1	3.8	13	SCL	总线时钟输入端	4.1
2	AGC Level Sensor	AGC 电平增益控制端	1.8	14	SDA	总线数据输入/输出端	3.8
3	L IN	左声道信号输入端	3.8	15	R OUT	右声道音频信号输出端	3.8
4	PF2	相位滤波器 2	3.8	16	TD	高音数/模转换端	2.2
5	PF3	相位滤波器 3	3.8	17	BLD	左右声道平衡数/模转换端	2.8
6	PF4	相位滤波器 4	3.8	18	RT	右声道高音变频器校正端	3.8
7	GND	接地端	0	19	RB	右声道低音变频器校正端	3.8
8	LT	左声道高音调整端	3.8	20	BB	低音混频器校正端	3.7
9	LB	左声道低音调整端	3.8	21	V _{REF}	基准点的参考电压端	3.7
10	BD	低音数/模转换端	2.1	22	R IN	右声道信号输入端	3.7
11	VD	声音数/模转换端	4	23	V _{CC}	电源端	7.5
12	L OUT	左声道音频信号输出端	3.8	24	MODE	环绕立体声模式控制端	1.8

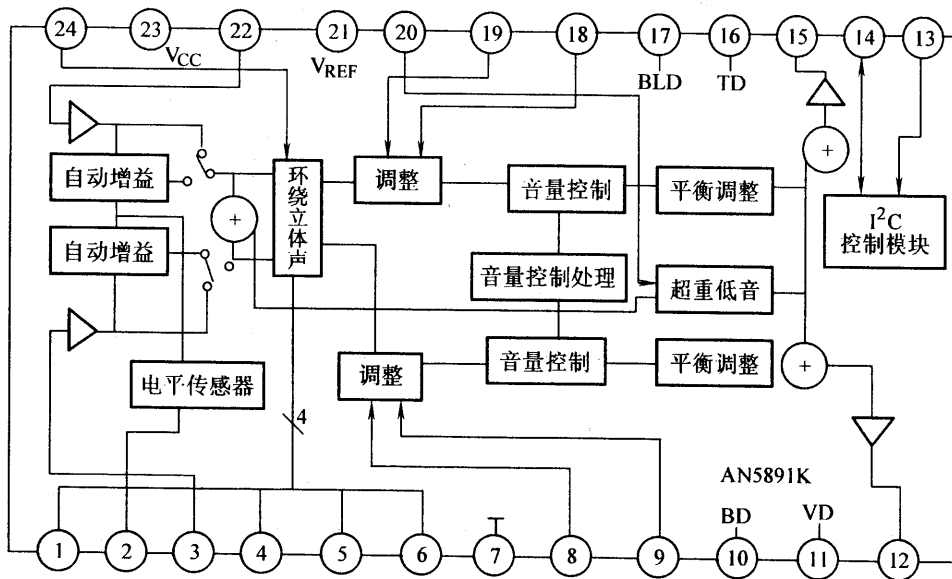


图 164 AN5891K 内电路框图

176. BA3880S

BA3880S 是 BBE 音质增强处理集成电路，其各引脚功能及参考电压见表 176，其内电路框图见图 165。