

三、FM/A收音机调谐电路

AN7202S 1.5V FM 收音机调谐器电路

AN7202S 采用 10 脚双列扁平封装，工作电源电压范围为 1~4V。电路内包含有高放、混频、本振、中放等，它适用于电源电压为 1.5V 的 FM 收音机或收录机。

AN7202S 的最大电源电压 $V_{CC} = 4V$ ，允许功耗 $P_D = 20mW$ ($T_A = 25^\circ C$)。

电参数 ($V_{CC} = 1.5V, T_A = 25^\circ C$)

参数名称	符号及单位	测试条件	最小值	典型值	最大值
静态电流	I_0 (mA)	无信号	1.2	2.2	3.25
灵敏度	S (dB μ)	$f = 106MHz$	53.3	60.3	67.3
本振电压	V_{osc} (mV)	$V_{CC} = 1V, f_{osc} = 116.7MHz$	40	60	

外形图、方框图及应用电路

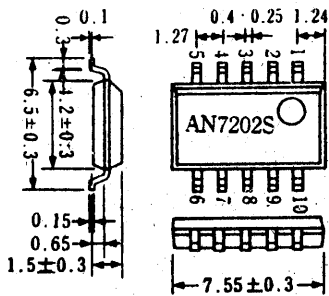


图1 AN7202S 外形图

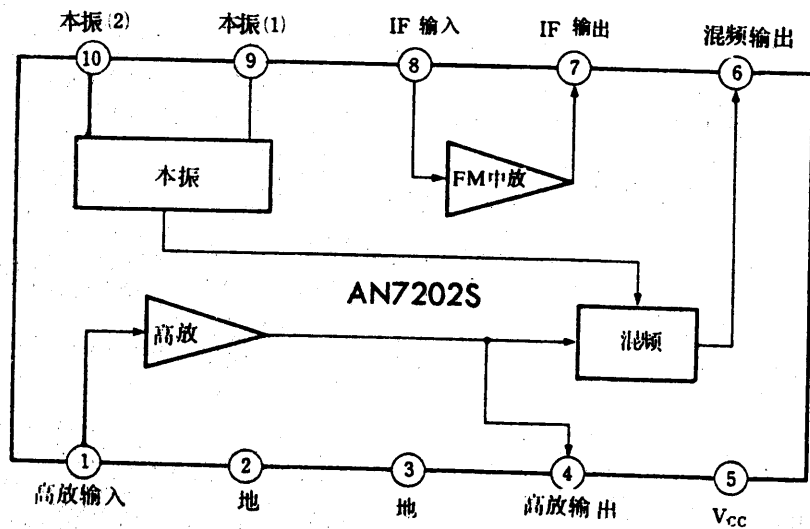
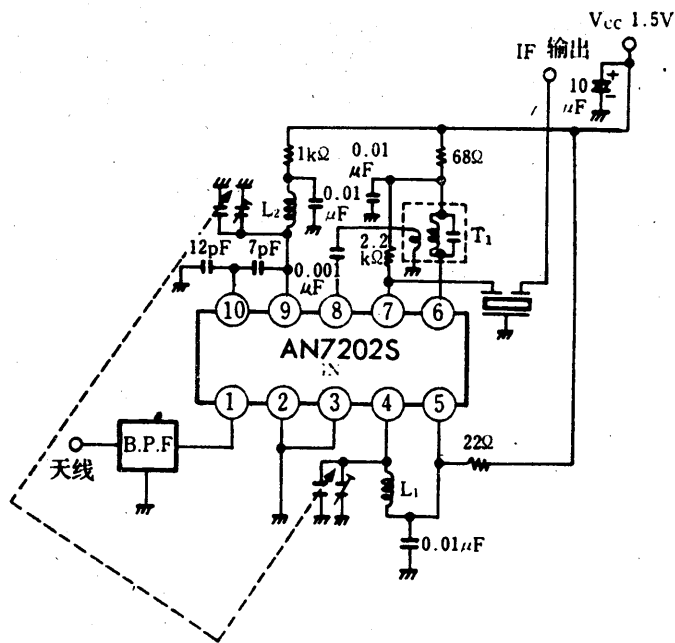


图2 AN7202S 内部方框图



注: L1: 高放线圈, 7T/0.069 μ H
 L2: 本振线圈, 3+T/0.063 μ H
 T1: FM中周, 10.7MHz
 初级11T/次级8T/100pF

图3 AN7202S 应用电路