

## AN7205 3V FM 收音机调谐器电路

AN7205 采用 9 脚单列直插封装，电源电压范围为 1.5~7V，电路内包含有高放、混频、本振等功能。本振频率随电源电压变化小，AM 抑制性能好，灵敏度高。该电路适用于 3V 电源电压的 FM 收音机或收录机，特别适用于与 AN7227 (FM/AM 中放)，AN7421 (FM 立体声解码器) 一起组装成立体声收音机或收录机。

AN7205 的最大电源电压  $V_{CC} = 7V$ ，允许功耗  $P_D = 100mW$  ( $T_A = 25^\circ C$ )。

电参数 ( $V_{CC} = 3V, T_A = 25^\circ C$ )

参数	单位	测试条件	最小值	典型值	最大值
静态电流	$I_0$ (mA)	无信号	3.5		8.25
输出电压	$V_o$ (mV)	$V_{IS} = 55dB\mu, 106MHz$	10.6		25.6
本振电压	$V_{osc}$ (mV)	$V_{CC} = 1.5V, f_{osc} = 116.7MHz$	72.8		

外形图、方框图及应用电路

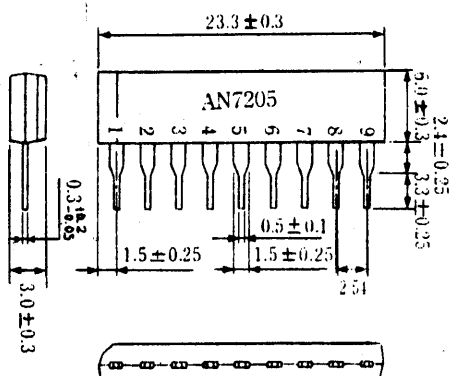


图1 AN7205外形图

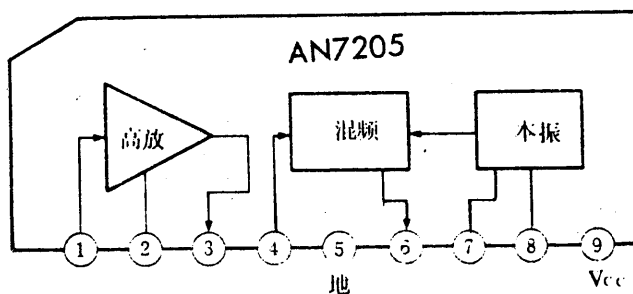
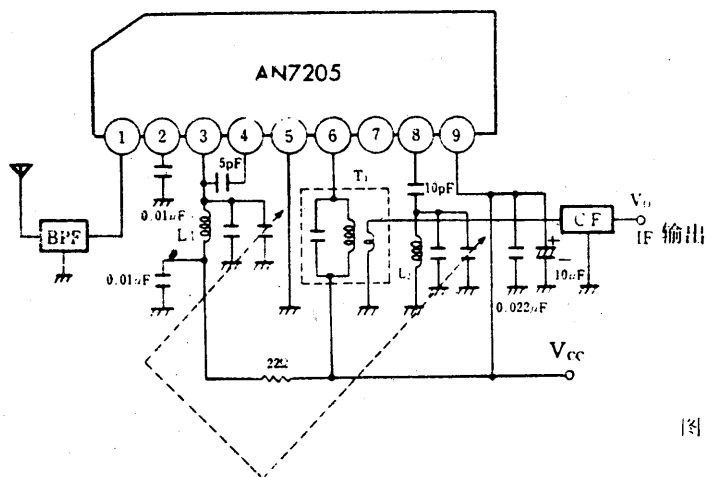


图2 AN7205内部方框图



注:  $L_1$ : 高放线圈, 1T 0.102 $\mu H$   
 $L_2$ : 本振线圈, 3T 0.086 $\mu H$   
 $T_1$ : FM中周, 10.7MHz ①—② 7T,  
 ②—③ 1T, ④—⑥ 2T 110pF

图3 AN7205应用电路

010193

• 89 •