

图3 AN7213 S 应用电路

注：括号内为AN7213S管脚号

$L_1$ ：高放线圈（76~108MHz）， $2\frac{1}{2}T$  0.0986μH

$L_2$ ：本振线圈， $1\frac{1}{2}T$  0.0495μH

$T_1$ ：FM中周（10.7MHz），初级13T，8T处抽头，次级2T 1000pF

## AN7216S FM 收音机调谐器电路

AN7216S 采用8脚单列直插封装，电路内包含有高放、混频、本振等功能，工作电源电压范围为2~7V，适用于微型或便携式FM收音机。

AN7216S的最大电源电压  $V_{CC} = 7V$ ，允许功耗  $P_D = 30mW$  ( $T_A = 25^\circ C$ )

电参数 ( $T_A = 25^\circ C$ )

参数名称	符号及单位	测试条件	最小值	典型值	最大值
静态电流	$I_0$ (mA)	$V_{CC} = 4V$ 无信号	1.1		2.55
输出电压	$V_o$ (mV <sub>rms</sub> )	$V_{CC} = 4V, V_{IN} = 3mV, 106MHz$	30		60
本振电压	$V_{osc}$ (mV <sub>rms</sub> )	$V_{CC} = 2V$	130		

外形图、方框图及应用电路

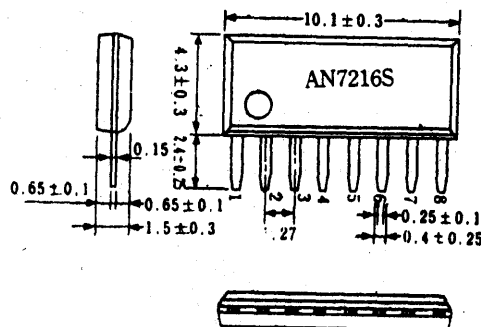
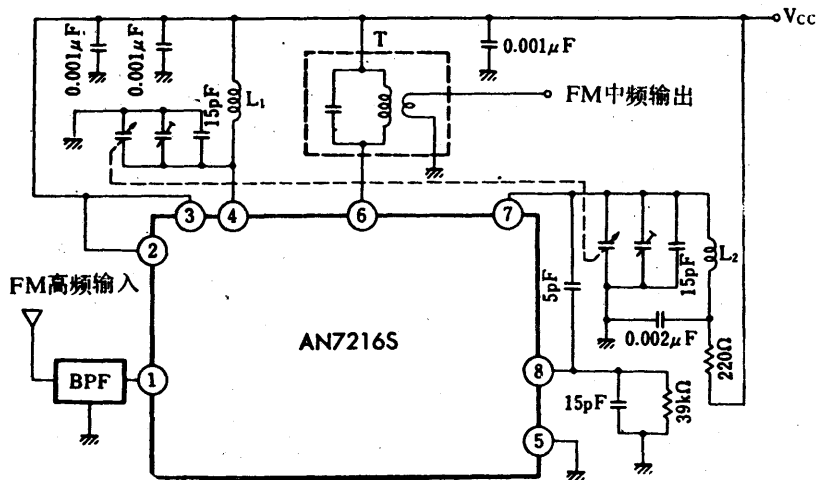


图1 AN7216S 外形图

010193



注:  $L_1$ : 高放线圈 (76~108MHz),  $2\frac{1}{2}T$ ;  $0.986\mu H$   
 $L_2$ : 本振线圈,  $1\frac{1}{2}T$ ;  $0.0945\mu H$   
 $T_1$ : FM中周(10.7MHz), 初级13T, 次级2T 100pF

图2 AN7216S应用电路

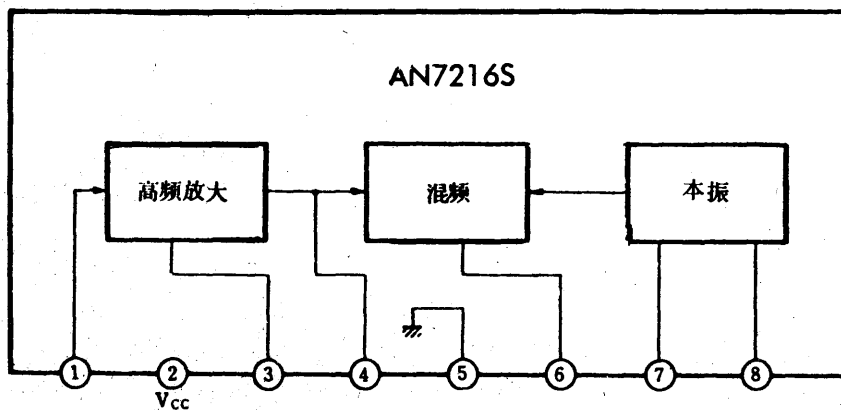


图3 AN7216内部方框图

## BA4402~5 3V FM收音机调谐器电路

BA4402、BA4403、BA4404 和 BA4405 是日本东洋电具公司生产的 FM 收音机调谐器电路, 电源电压范围 1.5~9V。BA4403、BA4405 是由高放、本振和混频电路组成; 而 BA4402、BA4404 是由高放、本振、混频和具有变容二极管的自动频率微调 (AFC) 电路组成。

BA4402、BA4404 两种电路外形封装相同, 采用 9 脚单列直插封装, 而且应用电路也一样。所不同的是 BA4404 的高放增益比 BA4402 更高。

BA4403、BA4405 两种电路外形封装相同, 采用 7 脚单列直插封装, 而且应用电路也一样。所不同的是 BA4405 的高放增益比 BA4403 更高。

BA4402~5 四种电路适合于组装 3V 电源的 FM 收音机、收录机。

BA4402~5 的最大电源电压  $V_{CC} = 9V$ , 允许功耗  $P_D = 500mW (T_A = 25^\circ C)$ 。