

## 九、录音机电机稳速电路

### BA6227 3V 直流电机速度控制电路

BA6227 是日本东洋 电具公司产品，采用 8 脚双列直插封装，静态电流小，外围元件少，适用于 3V 电源盒式收录机。

极限参数 ( $T_a = 25^\circ\text{C}$ )

参 数	参 数	额 定 值
电源电压	$V_{CC} (V)$	4.5
功 耗	$P_D (mW)$	500 *
工作温度	$T_{opr} (^\circ\text{C})$	-25 ~ 75
贮存温度	$T_{stg} (^\circ\text{C})$	-55 ~ 125

\* 当  $T_a = 25^\circ\text{C}$  时，功耗按 5 mW/ $^\circ\text{C}$  减额使用。

电参数 ( $V_{CC} = 3V, T_a = 25^\circ\text{C}$ )

参 数	单 位	测试条件	最小值	典型值	最大值
静态电流	$I_O (mA)$	$I_m = 0$		2.0	
偏流	$I_B (\mu A)$	$I_m = 0$		180	
基准电压	$V_{ref} (mV)$	$I_m = 120mA$		270	
分流比	K	$I_m = 120mA$		35	
输出饱和电压	$V_{O, sat} (V)$	$I_m = 120mA$		0.13	
电压特性	$\frac{\Delta V_{ref}}{V_{ref}} / \Delta V_{CC} (\%/V)$	$I_m = 120mA$ $V_{CC} = 2 \sim 3.5V$		0.42	
	$\frac{\Delta K}{K} / \Delta V_{CC} (\%/V)$	$I_m = 120mA$ $V_{CC} = 2 \sim 3.5V$		0.18	
电流特性	$\frac{\Delta V_{ref}}{V_{ref}} / \Delta I_m (\%/mA)$	$I_m = 20 \sim 200mA$		0.001	
	$\frac{\Delta K}{K} / \Delta I_m (\%/mA)$	$I_m = 20 \sim 200mA$		0.004	
温度特性	$\frac{\Delta V_{ref}}{V_{ref}} / \Delta T_a (\%/^\circ\text{C})$	$I_m = 120mA$ $T_a = 20 \sim 75^\circ\text{C}$		0.02	
	$\frac{\Delta K}{K} / \Delta T_a (\%/^\circ\text{C})$	$I_m = 120mA$ $T_a = 20 \sim 75^\circ\text{C}$		0.025	

外形图及应用电路

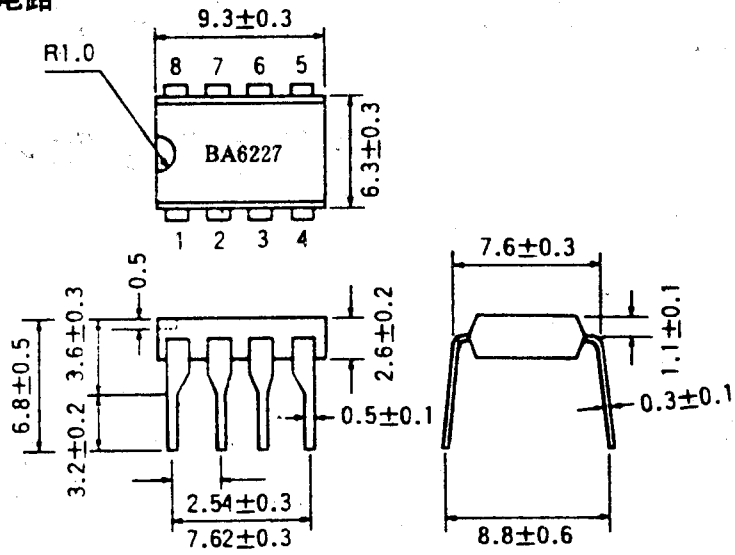


图1 BA6227外形图

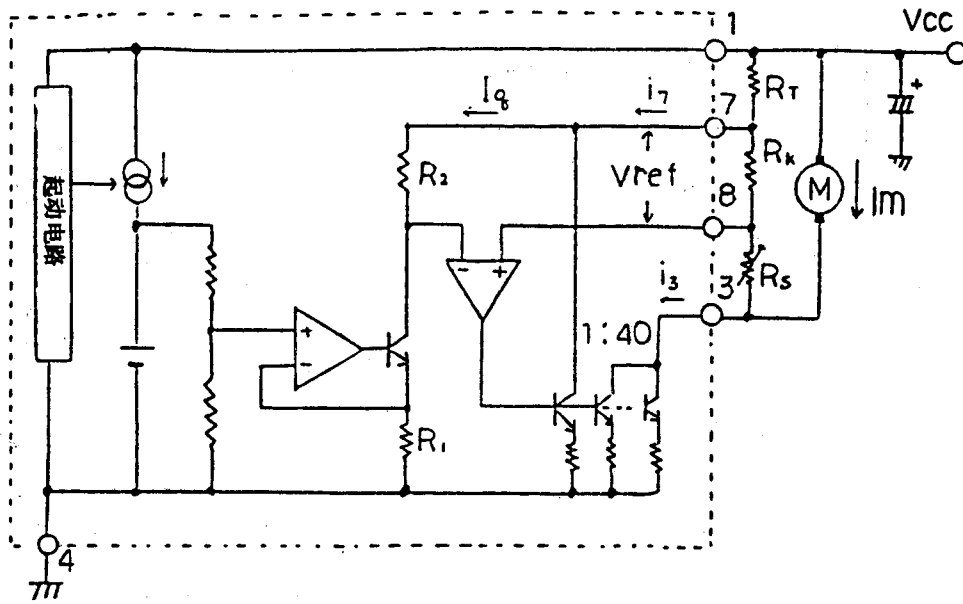


图2 BA6227应用电路