

使用说明

调零电位器阻值为 $1k\Omega$ 左右，不用时，调零端应短接起来，不可悬空。

BG302 视频差动放大器

BG302电路具有频带宽、零漂小、差动输入、差动输出的特点。在电子仪器仪表中可作宽频带放大器、中频放大器、电压比较器等用。

外引线排列

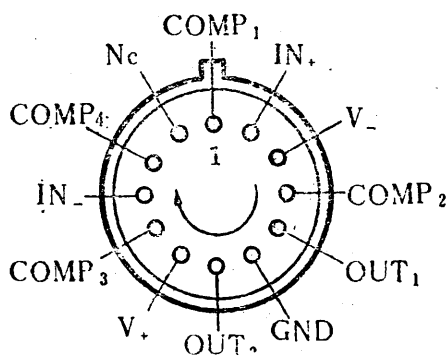


图 3

电原理图

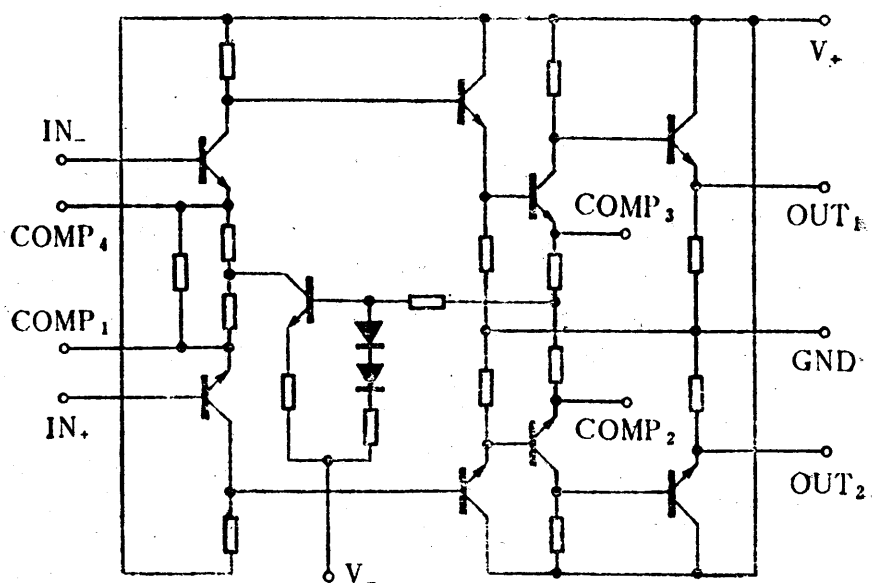


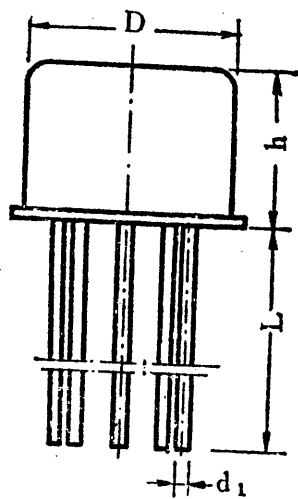
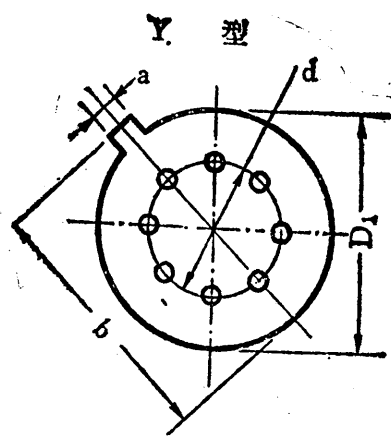
图 4

外形图 参见附图 4 及附表 4。

主要电气参数表

$V_+ = +6V, V_- = -6V, T_c = 25^\circ C$

参数名称	符号	单位	规 范 值															
			A ₁	A ₂	A ₃	A ₄	B ₁	B ₂	B ₃	B ₄	C ₁	C ₂	C ₃	C ₄	D ₁	D ₂	D ₃	D ₄
直流输出电压	V_O	V	1.5—3.5															
开环带宽	BW	MHz	5	10	15	20	5	10	15	20	5	10	15	20	5	10	15	20
输入失调电压	V_{IO}	mV	≤ 10								≤ 5							
最大输出电压	V_{OPP}	V	单边 ± 1.0															
正电源电流	I_+	mA	≤ 15															
负电源电流	I_-	mA	≤ 10															
开环增益	A_{Vd}	倍	≥ 80				≥ 120				≥ 100				≥ 150			
输入阻抗	R_i	k Ω	≥ 10															
输出阻抗	R_O	Ω	≤ 300															
共模抑制比	CMRR	dB	≥ 60															



附图 4

附表 4

引线数	D_1	D	d	h	L	a	b	d_1
6, 8, 10, 12	9.6	8.4	5	6	12.5	0.8	10.4	0.45
	10.4	9.4	5	6	12.5	0.8	11.2	0.45