

BG3036 高增益运算放大器

BG3036是一种高性能运算放大器。它具有增益高、功耗

小、输出电压摆幅大、负载能力强、共模及差模输入电压范围宽、无阻塞现象等特点。

在多种电子设备中用作交流、直流、差动放大器；可构成加法器、减法器、微分积分、符号变换等运算电路；通过外加非线性元件可以实现对数放大、绝对值放大、高通或低通滤波器、多谐振荡器、电压比较器等。

外引线排列

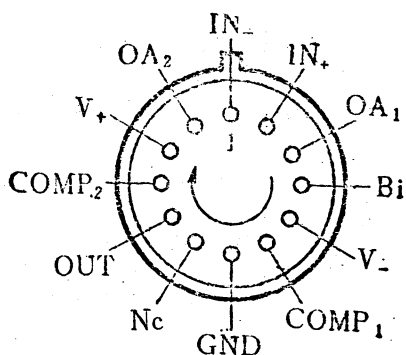


图 11

电原理图

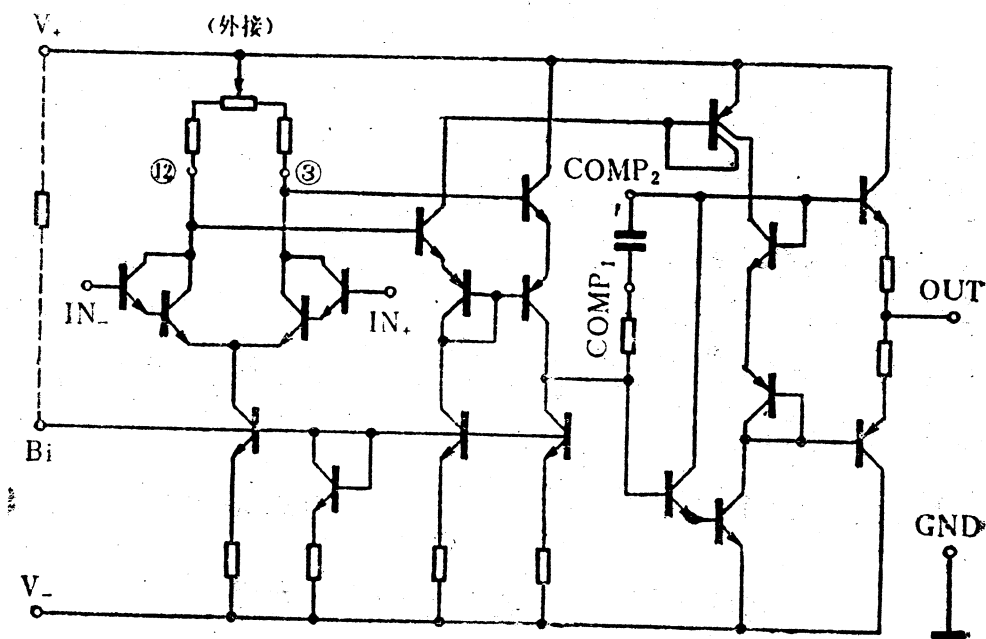


图 12

外形图 参见附图 4 及附表 4。

主要电气参数表

$V_+ = +6V$, $V_- = -6V$, $T_a = 25^\circ C$

参数名称	符号	单位	规范值	
			3036	3036A
输入失调电压	V_{IO}	mV	≤ 8	≤ 15
输入失调电流	I_{IO}	nA	≤ 250	≤ 500
输入基极电流	I_{IB}	nA	≤ 500	≤ 700
最大输出电压	V_{OPP}	V	9	9
共模抑制比	CMRR	dB	≥ 90	≥ 80
共模电压范围	V_{ICM}	V	± 5	± 5
电源电流	I_+	mA	≤ 2	≤ 2
最大差动输入电压	V_{IDM}	V	10	10
开环增益	A_{vd}	dB	100	100

使用说明

电路调零电位器为 $10k\Omega$ ，中心头接 V_+ ，两端接 $50k\Omega$ 电阻，然后分别接端子 3 和 12。