

BG307 电压比较器

BG307是一种高速型的电压比较器，它具有 $5mV$ 的分辨率和 $40ms$ 的响应时间。该电路具有速度快、失调小、输入电压范围较宽以及可以和TTL逻辑电路直接相连等优点。

在电子设备中用于高速A/D变换器的电压比较器，脉冲幅度鉴别器，施密特触发器，双限比较器，读数放大器，电平检测器及多谐振荡器等。

外引线排列

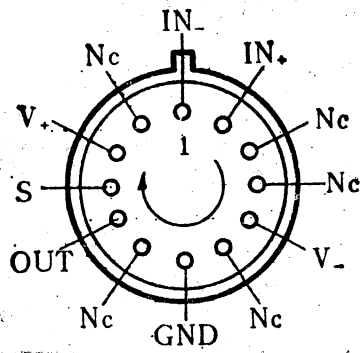


图 13

电原理图

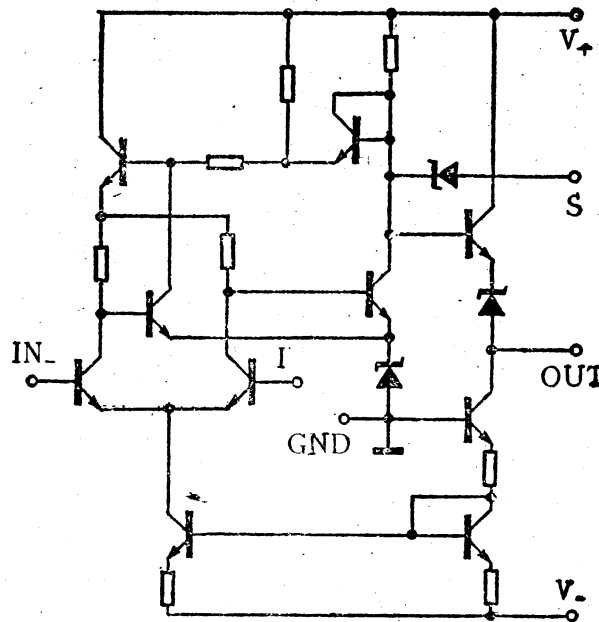


图 14

外形图 参见附图 4 及附表 4。

主要电气参数表

$V_+ = +12V$, $V_- = -6V$, $T_c = 25^\circ C$

参数名称	符号	单位	测试条件	规范值		
				A	B	C
输入失调电压	V_{IO}	mV	$R_1 = 51\Omega$	≤ 10	≤ 5	≤ 2
输入失调电流	I_{IO}	μA	$R_b = 2k\Omega$	≤ 10	≤ 5	≤ 2
输入基极电流	I_{IB}	μA	$R_1 = 51\Omega$	≤ 50	≤ 40	≤ 20

开环增益	V_{Vd}	千倍	$f = 1\text{kHz}, R_L = \infty,$ $E_K = 1\text{V}$	≥ 0.6	≥ 1	≥ 1
共模抑制比	CMRR	dB	$E_K = \begin{matrix} +6\text{V} \\ -4\text{V} \end{matrix}, f = 1\text{kHz}$	≥ 70	≥ 80	≥ 80
共模电压范围	V_{ICM}	V		$\geq \pm 2$	$\geq \pm 5$	$\geq \pm 5$
输出高电平	V_{OH}	V	$R_1 = 51\Omega$	≥ 2.5	≥ 3	≥ 3
输出低电平	V_{OL}	V	同上		≤ 0	
响应时间	t_R	ns	$V_{REF} = 90\text{mV},$ 过冲 10mV	≤ 100	≤ 40	
静态功耗	P_D	mW			≤ 150	
选通电流	I_S	mA			≤ 2	
输出端吸入电流	I_{OS}	mA	$V_0 = 0\text{V}$		≥ 1.5	