

BG313 高阻抗运算放大器

BG313 电路采用场效应管作差动输入级，因此具有输入阻抗高、功耗小的特点。该电路还具有共模电压范围宽、输出电压摆幅大以及频带宽等优点。

特别适合于在小型电子设备、航空仪表中作小电流放大器、运算电路和有源滤波器等用。

外引线排列

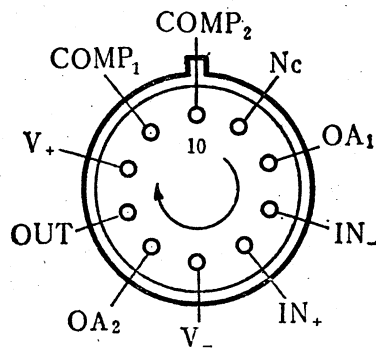


图 21

电原理图

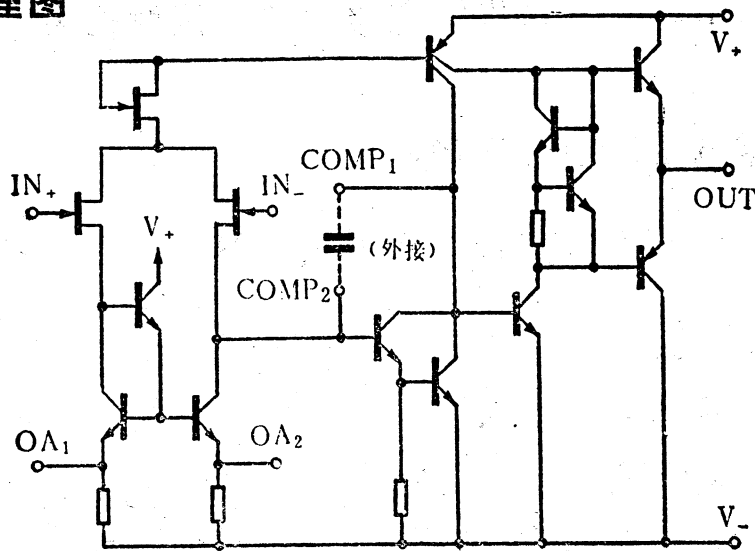


图 22

外形图 参见附图 4 及附表 4。

主要电气参数表

$V_+ = +15V$, $V_- = -15V$, $T_2 = 25^\circ C$

参数名称	符 号	单 位	规 范 值
输入失调电压	V_{IO}	mV	≤ 20
输入基极电流	I_{IB}	nA	≤ 200
开环增益	A_{Vd}	dB	≥ 86
开环带宽	BW	MHz	≥ 5
电源电流	I_+	mA	1.5
共模抑制比	$CMRR$	dB	≥ 80
共模电压范围	V_{ICM}	V	+13 -10
最大输出电压	V_{OPP}	V	± 12
转换速率	S_R	$V/\mu s$	50

使用说明

1. 工作电压不得超过极限值 $\pm 18V$ 。
2. 焊接电路时，电烙铁应接地线。调测仪表亦应有良好接地。
3. 调零电位器中心头接 V_- 。