

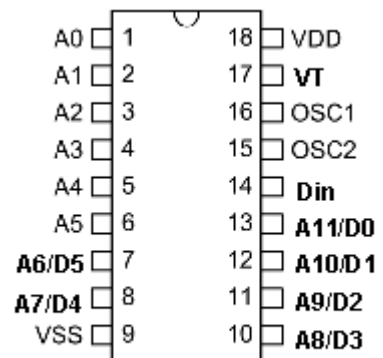


概述：

BHM2272是CMOS解码器 与BHM2262编码器构成一对编解码电路
BHM2272最多可有12位三态地址 提供531441(3的12次方)个地址 减少了代码冲突的可能性 提高了抗非法代码扫描的能力 BHM2272有多种可选型号 数据输出端从0 6个可选 数据输出方式有锁存/不锁存两种。

特点：

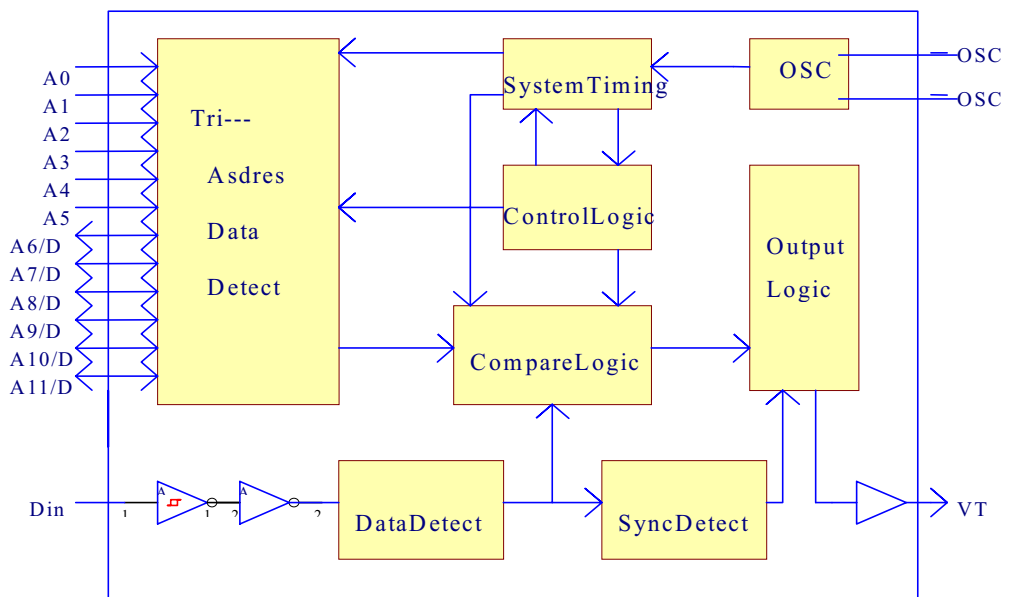
- CMOS 技术
- 低功耗
- 非常高的抗噪声能力
- 最多12位三态地址
- 最多6数据
- 宽范围的工作电压 $V_{CC}=3--12V$
- 仅外接一个电阻构成振荡器
- 锁存器输出或瞬态输出可选
- DIP或SOP封装



应用：

- 汽车安全系统
- 房门控制器
- 遥控风扇
- 家用安全系统/自动控制系统
- 遥控玩具
- 工业遥控

框图：





管脚说明:

管脚名	I/O	说 明		管脚编号
A0~A5	I	地址管脚0~5: 这六个三态输入端的输入状态决定接收到的波形第0~5位应有的状态。可被设为“0”, “1” 或“f”(浮空)。		1~6
A6/D5 ~ A11/D0	I/O	地址管脚6~11/数据管脚5~0: 当作为地址管脚使用时(与型号有关), 这些三态输入端的输入状态决定接收到的波形第6~11位应该有的状态。可被设为“0”, “1” 或“f”(浮空)。 当做为数据输出端时, (1) 如果接收到的波形的地址部分与地址管脚设置的一致, 则波形的数据部分从相应管脚输出。(2) 其它情况数据管脚总是输出低电平。		7~8 10~13
Din	I	数据输入脚: 编码波形从该端串行输入。		14
OSC1	I	振荡器端1	在这两脚之间连接一个电阻, 此电阻决定BHM2272的主频。	15
OSC2	0	振荡器端2		16
VT	0	有效接收指示端: “高电平”有效。表示 BHM2272 接收到有效的编码波形。		17
Vcc	--	电源		18
GND	--	地		9

功能说明:

BHM2272 将从 Din 管脚输入的波形解码, 波形被解码成包含地址、数据和同步位的代码字。解码后的地址部分与地址输入管脚设定的地址进行比较, 如果连续三次地址比较结果符合, BHM2272 将:
(1) 数据部分从数据管脚输出, (2) VT 管脚输出高电平, 表示 BHM2262 进行了一次有效接收。

RF操作:

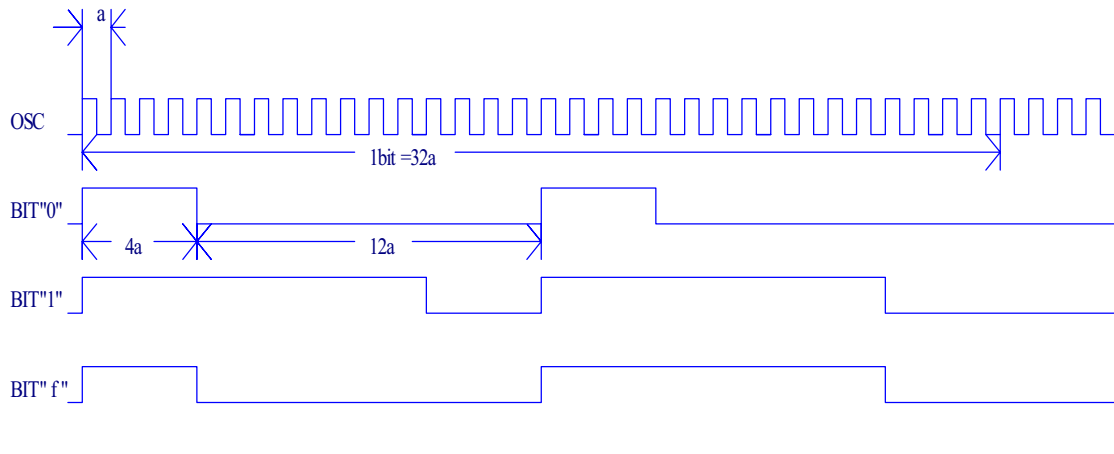
代码位:

代码位是编码波形的基本成分。分为AD(地址/数据)位、SYNC(同步)位两种。



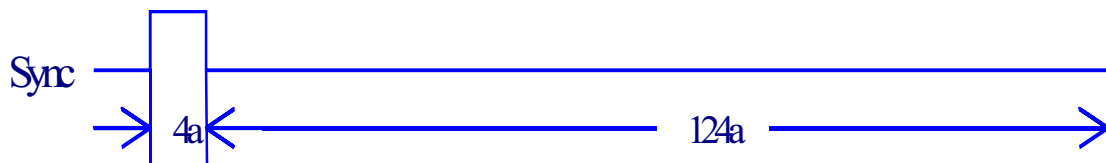
地址/数据 (AD)位波形:

一个AD位能被设置为“0”、“1”或“f”，分别对应“低电平”，“高电平”和“浮空”状态。一位波形由2个脉冲周期组成。每个脉冲周期持续时间为16个OSC（主频）周期。参见下图：



同步 (Sync.)位波形:

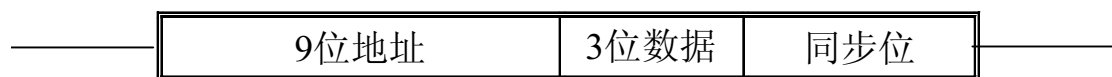
同步位波形是宽度为1/8位(4个主频周期)、持续时间为4位(128个主频周期)的正脉冲。参见下图：



代码字:

一组代码位称为代码字。一个代码字由12个AD位，跟一个同步位组成。12个AD位由对应的A0~A5、A6/D5~A11/D0管脚的输入状态决定。当BHM2272的A0~A5、A6/D5~A11/D0管脚中的某些被作为数据使用时，地址位将相应减少。

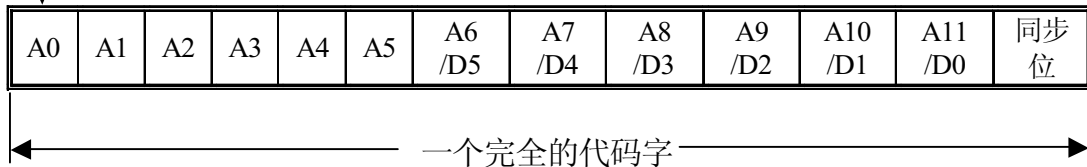
例如，要求有3位数据时，地址就减少到9位，传送格式是：



BHM2262/BHM2272最多可有12个地址位，包括6个地址/数据位。下图显示代码位和它们对应的管脚：



最先发送的位



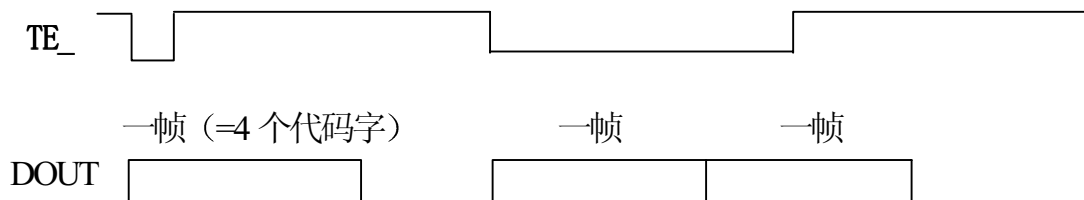
代码字中地址和数据的关系：

- 0个数据位： A0 A1 A2 A3 A4 A5 A6 A7 A8 A9 A10 A11 Sync位
- 1个数据位： A0 A1 A2 A3 A4 A5 A6 A7 A8 A9 A10 **D0** Sync位
- 2个数据位： A0 A1 A2 A3 A4 A5 A6 A7 A8 A9 **D1 D0** Sync位
- 3个数据位： A0 A1 A2 A3 A4 A5 A6 A7 A8 **D2 D1 D0** Sync位
- 4个数据位： A0 A1 A2 A3 A4 A5 A6 A7 **D3 D2 D1 D0** Sync位
- 5个数据位： A0 A1 A2 A3 A4 A5 A6 **D4 D3 D2 D1 D0** Sync位
- 6个数据位： A0 A1 A2 A3 A4 A5 **D5 D4 D3 D2 D1 D0** Sync位

代码位A0~A5、A6/D5~A11/D0被管脚A0~A5、A6/D5~A11/D0的输入状态决定。例如，当A0(管脚1)输入为“高电平”时，码位A0为“1”。同样，当A0(管脚1)输入为“低电平”或“浮空”时，码位A0分别为“1”或“f”。

代码帧：

代码帧由四个连续的代码字组成。当BHM2262的TE_脚出现“负脉冲”后，DOUT管脚输出代码帧。代码帧传输结束时，如果TE_仍为低电平，BHM2262接着输出另一个代码帧。



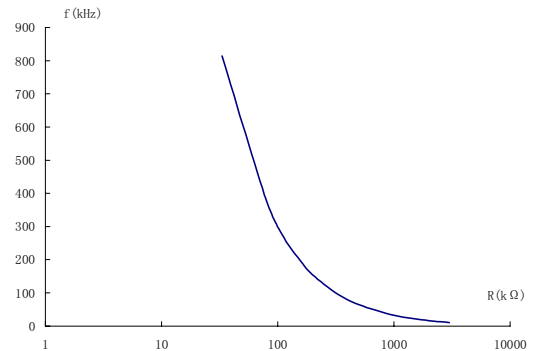
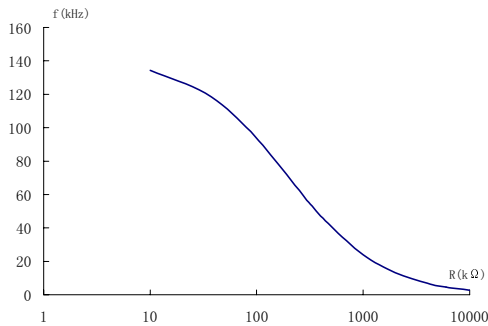
单电阻振荡器：

BHM2272具有内置振荡器电路，只要在在OSC1和OSC2管脚之间外接一个电阻，就可构成一个精密的振荡器。为了使BHM2272能够对接收的波形正确解码，BHM2272振荡器的频率必须是BHM2262的2.5~8倍。BHM2262、BHM2272典型的振荡器频率与电阻值的关系如下图：



编码器振荡频率：

解码器振荡频率：

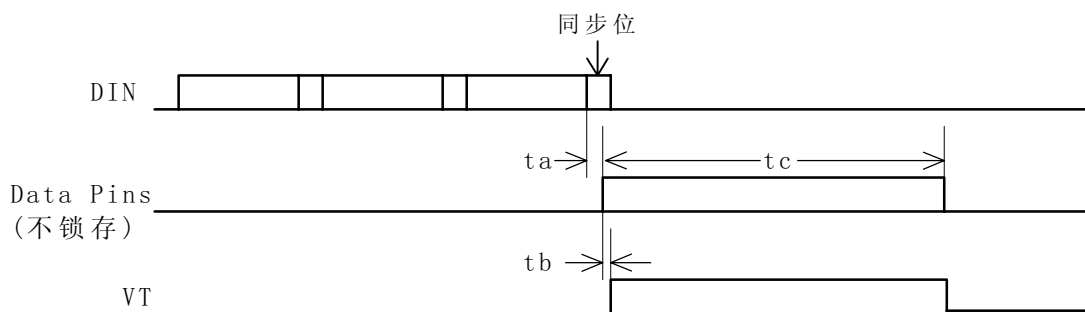


推荐使用的电阻值如下表：

BHM2262	BHM2272
6.0 MΩ	1.3 MΩ
3.0 MΩ	750 KΩ
1.0 MΩ	230 KΩ

有效的代码字：

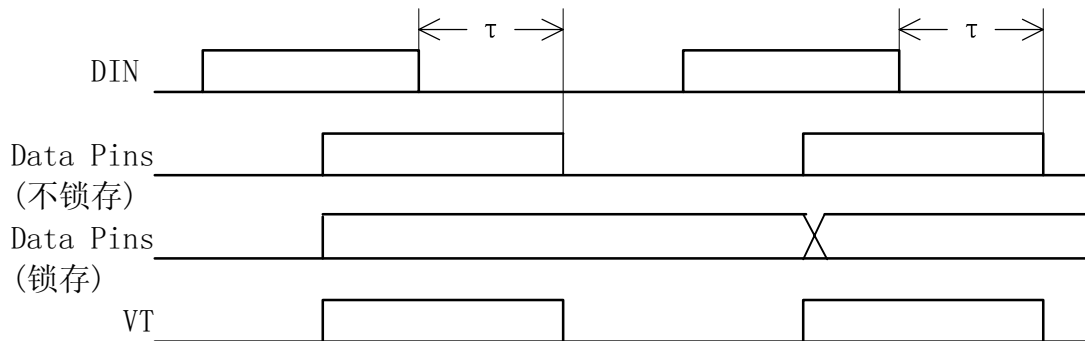
当 BHM2272 接收到一个代码字，如果 (1) 它是一个完整的代码字，(2) 代码字的地址部分与地址管脚设置的地址相一致，就认为这是一个有效的代码字。在连续收到三个的有效的代码字，且这三个代码字的数据部分都相同，BHM2272 将：(1) 数据部分从数据管脚输出，(2) VT 管脚输出高电平，表示 BHM2262 进行了一次有效接收。下面是定时图。



$t_a \approx 8$ 个时钟周期； $t_b \approx 1$ 个时钟周期； $t_c \approx 2$ 个代码字持续时间

锁存、不锁存数据输出：

BHM2272 有锁存、不锁存数据输出两种类型。锁存器类型 (BHM2272-Lx) 在有效接收后，数据管脚输出将保持到下一次收到不同数据为止。不锁存类型 (BHM2272-mx)，在有效接收后，数据管脚输出仅保持两个代码字的时间，之后就恢复低电平如下图所示。



极限参数：

参数	符号	条件	范围	单位
供给电压	Vcc		-0.3~12	V
输入电压	VI		-0.3~Vcc+0.3	V
输出电压	VO		-0.3~Vcc+0.3	V
最大功耗	P	Vcc=12V	300	mW
工作温度	Topr		-20~70℃	℃
存储器温度	Tstg		-40~125℃	℃

直流参数：

参数	符号	测试条件	MIN	TYP	MAX	单位
供给电压	Vcc		3V		12V	V
供给电流	Icc	Vcc=12V		0.02	0.3	uA
DOUT输出驱动 电流	Ioh	Vcc=5V, Voh=3V	-3			mA
		Vcc=8V, Voh=4V	-6			mA
		Vcc=12V, Voh=6V	-10			mA
DOUT输出接收 电流	Iol	Vcc=5V, Voh=3V	2			mA
		Vcc=8V, Voh=4V	5			mA
		Vcc=12V, Voh=6V	9			mA

定货信息：

BHM 2272-XX-X

- └─ D: DIP 封装 (可不打印)
- └─ S: SOP 封装
- └─ 数据输出管脚数选择: 0, 1, 2, 3, 4, 5, 6
- └─ 数据输出类型选择: L: 锁存 M: 不锁存