



无刷直流电机驱动器

BL-2203C

货物编码: 001252

运行平稳, 控制简单

特点

- ◆ 220V 交流供电
- ◆ 输入、输出信号光电隔离
- ◆ 起停及转向控制
- ◆ 过流、过压、过载及堵转保护
- ◆ 测速信号输出
- ◆ 故障报警输出
- ◆ 电机转速显示
- ◆ 外部模拟量调速
- ◆ 制动停车功能
- ◆ 多档速度选择



性能指标

电气性能 (环境温度 $T_j=25^{\circ}\text{C}$ 时)

供电电源	单相 220VAC ($\pm 15\%$), 50Hz, 容量 0.8KVA
额定功率	最大 600W (依所配电机而定)
额定转速	依所选电机确定 (8000 转/分 max)
额定转矩	依所选电机确定
调速范围 ^{注1}	150RPM~额定转速
速度变动率对负荷 ^{注2}	$\pm 2\%$ 以下 (额定转速)
速度变动率对电压	$\pm 1\%$ 以下 (电源电压 $\pm 10\%$, 额定转速无负载)
速度变动率对温度	$\pm 2\%$ 以下 ($25^{\circ}\text{C}\sim 40^{\circ}\text{C}$ 额定转速无负载)
绝缘电阻	在常温常压下 $> 100\text{M}\Omega$
绝缘强度	在常温常压下 1KV, 1 分钟

注 1: 以空载额定电压和匹配本公司电机下测得。

注 2: 空载和额定负载下的稳速误差。

BL-2203C P1

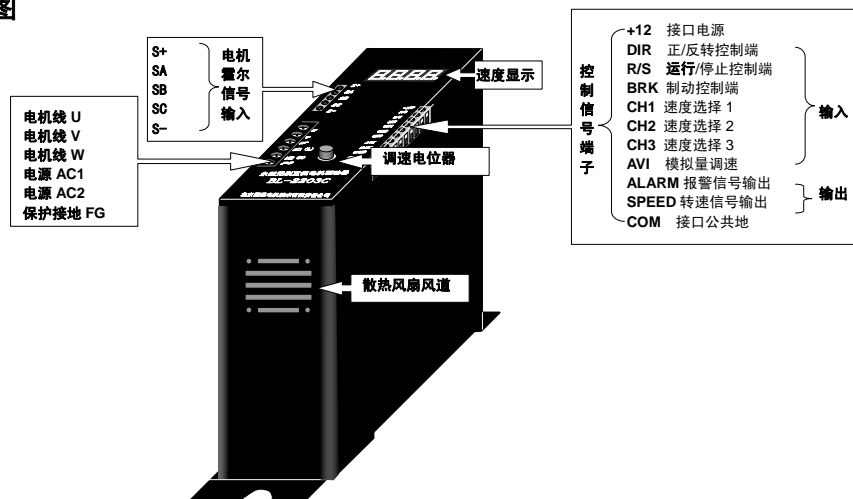


使用环境及参数

冷却方式		内置风扇冷却（在重载和恶劣环境下需要提供辅助散热）
使用环境	场合	尽量避免粉尘、油雾及腐蚀性气体
	温度	0°C ~ +45°C
	湿度	< 80%RH, 无凝露, 无结霜
	震动	5.9m/s ² Max
保存温度		-20°C ~ +65°C
体积		183×116×63mm
重量		1.0Kg

功能及使用

◆ 面板示意图



◆ 调速方式

本驱动器提供以下三种调速方式，用户可任选一种：

内部电位器调速：逆时针旋转驱动器面板上的电位器，电机转速减小，顺时针则转速增大；由于测速需要响应时间，速度显示会有滞后；**用户使用其他两种转速控制方式时必须将电位器设于最小状态。**

外部输入调速：将外接电位器的两个固定端分别接于驱动器的“+12”和“COM”端上，将调节端接于“AVI”上即可使用外接电位器调速，也可以通过其他的控制单元（如 PLC、单片机等）输入模拟电平信号到“AVI”端实现调速（相对于 COM），“AVI”的接受范围为 DC0V~10V，对应电机转速为 0~3000 转/分；端子内接电阻 200K 到 COM 端，因此悬空不接将被解释为 0 输入。端子内也含有简单的 RC 滤波电路，因此可以接受 PWM 信号进行调速控制。

多段速度选择：通过控制驱动器上的 CH1~3 三个端子的状态可以选择内部预先设定的几种速度（详见端子信号选择表）

CH3 CH2 CH1	转速 (RPM)	CH3 CH2 CH1	转速 (RPM)
0 0 0	3500	1 0 0	1500
0 0 1	3000	1 0 1	1000
0 1 0	2500	1 1 0	500
0 1 1	2000	1 1 1	0

表中的速度值仅供参考，实际运行速度受用户系统影响可能会有偏差，但一般误差小于±10转（由于负载变化导致的速度波动除外）；用户在使用时可与厂家协商确定各段速度。在使用其他调速方式时请不要接线或者全接为“1”。

◆ 电机运行/停止控制 (R/S)

通过控制端子“R/S”相对于“COM”的通、断可以控制电机的运行和停止。端子“R/S”内部以电阻上拉到+12，可以配合无源触点开关使用，也可以配合集电极开路的 PLC 等控制单元；当“R/S”与端子“COM”断开时电机停止，反之电机运行。使用运行/停止端控制电机停止时，电机为自然停车，其运动规律与负载惯性有关；

◆ 电机正/反转控制 (DIR)

通过控制端子“DIR”与端子“COM”的通、断可以控制电机的运转方向。端子“DIR”内部以电阻上拉到+12，可以配合无源触点开关使用，也可以配合集电极开路的 PLC 等控制单元；当“DIR”与端子“COM”不接通时电机顺时针方向运行（面对电机轴），反之则逆时针方向运转；为避免驱动器的损坏，在改变电机转向时应先使电机停止运动后再操作改变转向，避免在电机运行时进行运转方向控制。

◆ 电机转速信号输出 (SPEED)

驱动器通过端子 SPEED-COM 为用户提供与电机转速成比例的脉冲信号。每转脉冲数=6×电机极对数，SPEED 频率 (Hz) = 每转脉冲数 × 转速 (转/分) ÷ 60。例：4 对极电机，每转 24 个脉冲，当电机转速为 500 转/分时，端子 SPEED 的输出频率为 200Hz。

◆ 快速制动 (BRK)

驱动器通过端子 BRK-COM 可以控制无刷电机的迅速停止，制动采用受控能耗制动方式，相对于 R/S 的自由停车会迅速的多，但具体时间受用户系统（尤其是系统惯量）的影响。

◆ 过热保护 (ALARM)

由于过载或其他恶劣的条件使驱动器内部温度高于 80℃时，驱动器将自动停止输出，电机停止运行，ALARM 输出低电平信号，驱动器在最末一位显示 E，只有将驱动器断电才能解除报警。如驱动器频繁发生过热保护，用户应改善驱动器外部散热条件。

◆ 短路保护

由于接线或其他原因导致电机绕组突然短路时，驱动器检测进入短路保护状态，切断所有输出，并在显示器的最末位显示 E，ALARM 输出低电平信号，只有将驱动器断电才能解除报警。发生此故障，请检查接线是否正确。

◆ 过压保护

由于快速制动、电网电压波动等原因导致的驱动器内部出现过压时，驱动器进入保护状态，驱动器将自动停止输出，电机停止运行，ALARM 输出低电平信号，驱动器在最末位显示 E，只有将驱动器断电才能解除报警。

◆ 转速显示

驱动器实时测量电机的转速并以四位数码管显示，单位为转/分。由于测速的延时，在调速时显示会略微滞后。测量的范围限制在 8000 转以内，超出范围可能导致速度显示错误。

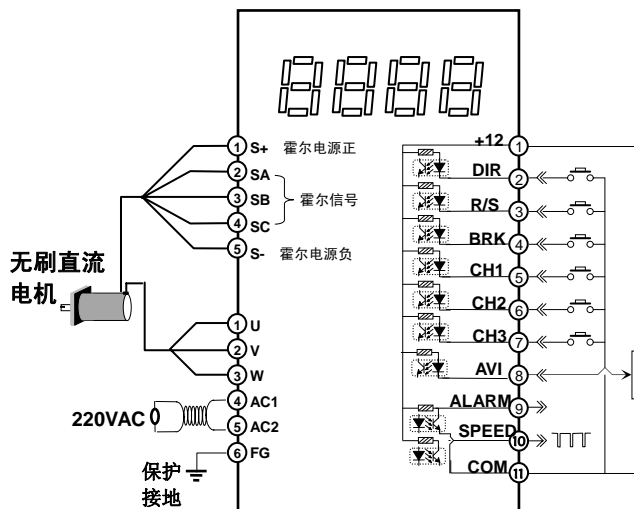


端子说明

端子标记	端子定义
功率端子	AC1、AC2 驱动器交流电源输入端子。 注：接入端子的引线必须使用 U 型插头
	U、V、W 与电机连接。务必将驱动器的 U、V、W 端子与电机的 U、V、W 对应连接。错误的接线将导致电机工作异常。电机线原则上不超过 6 米，电机线要与霍尔线分开布线。 注：接入端子的引线必须使用 U 型插头
	FG 驱动器保护地端子。 驱动器保护地端子与电机机壳不必连接，为安全起见，请务必将驱动器保护地端子与电机机壳分别可靠接地。 注：接入端子的引线必须使用 U 型插头
霍尔端子	S+、S-、SA、SB、SC 电机霍尔位置传感器信号端子。务必将驱动器的 S+、S-、SA、SB、SC 端子与电机的 S+、S-、SA、SB、SC 对应连接，错误的接线将导致电机工作异常，甚至损坏驱动器和电机。电机霍尔线原则上不超过 6 米，且应使用屏蔽线，要尽量注意与电机线分开布线，且远离干扰源。若霍尔线未接，电机不运行。 注：S+、S- 一只作为霍尔元件电源，用户不得作为它用

信号输入	+12-COM	外接口电源，外部调速电位器电源端子。负载小于 50mA
	AVI	外部模拟量调速端子。标准产品中调节范围 0~10V 对应 0~3000 转
	DIR	电机正/反转控制端子
	R/S	电机运行/停止控制端子。（不接时默认为不转）
	CH1~ 3	多段速度选择端子；由 CH1~3 相对 COM 的状态选择不同的速度
	BRK	制动控制端
输出	ALARM	驱动器故障信号输出端子；出现故障停机时 ALARM 与 COM 由内部光耦接通
	SPEED	驱动器速度信号输出端子；光耦输出测速脉冲

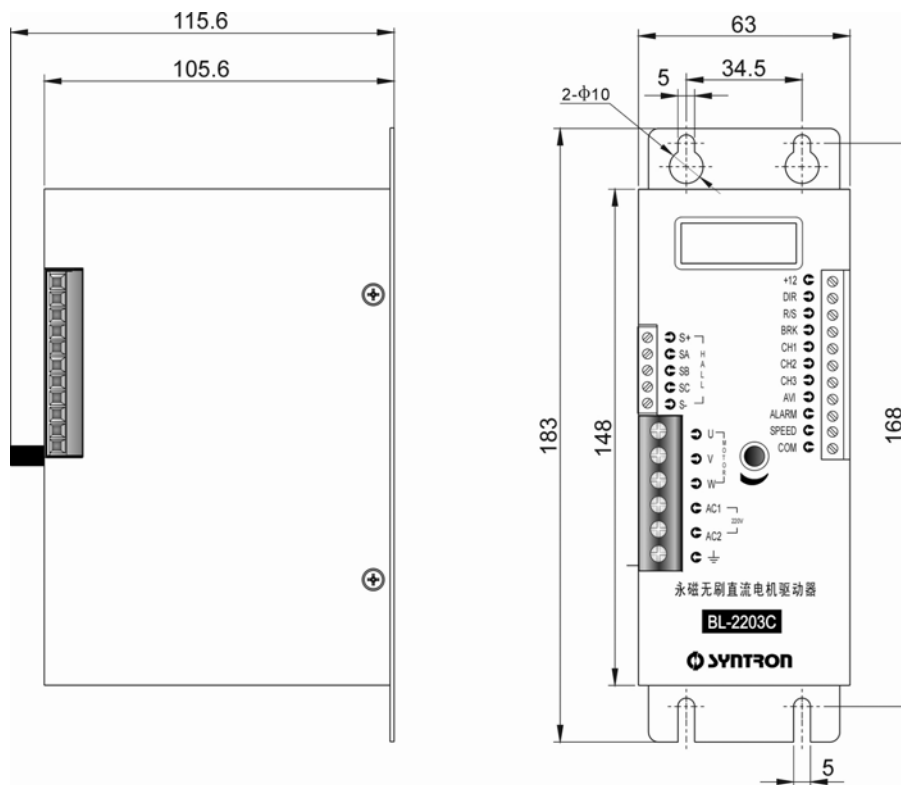
典型接线图



注意：

因本驱动器 220V 高压输入，为确保安全在上电工作前必须将接地端子（FG）可靠的与大地连接，任何情况下请不要打开机壳避免意外的损伤！

外形尺寸 [单位: mm]



注意:

驱动器安装时应保证设备的通风良好, 机柜内有多个驱动器并列使用时要保证相互之间的距离不小于 10cm。

机箱应考虑通风散热, 避免密闭式环境影响散热, 同时也要避免灰尘和杂质对驱动器的影响。驱动器采用风道竖直的立式安装将有利于散热。

用户应定期清理维护风扇避免积尘过多影响驱动器的正常工作。



产品与服务

运动控制电机及驱动

- | | |
|--|--|
| <ul style="list-style-type: none">◆ 步进电机系统
两相/三相/五相电机系列
电机外径范围: 28 mm ~ 130 mm
电机转矩范围: 0.06 N.m ~ 45 N.m
驱动器工作电压范围: 24VDC ~ 70VDC
100VAC ~ 220VAC
驱动器输出电流范围: 0.9A ~ 8A
驱动器励磁方式: 整步 ~ 64 细分 | <ul style="list-style-type: none">◆ 交流伺服电机系统
电机外径范围: 40 mm ~ 130 mm
功率范围: 50W ~ 4000W
转速范围: 1000 rpm ~ 3000 rpm
转矩范围: 0.16 N.m ~ 14.32 N.m |
| <ul style="list-style-type: none">◆ 低压无刷伺服电机系统
电机外径 57 mm
功率范围: 50W ~ 250W
转速: 3000 rpm
转矩范围: 0.16 N.m ~ 0.80 N.m
驱动器工作电压范围: 24VDC ~ 48VDC | <ul style="list-style-type: none">◆ 无刷直流电机系统
电机外径范围: 57 mm ~ 92 mm
功率范围: 70W ~ 600W
转速范围: 1000 rpm ~ 8000 rpm
转矩范围: 0.095 N.m ~ 1.9 N.m
驱动器工作电压: 48VDC, 220VAC |

机械传动单元

- ◆ 精密直线运动单元、行星减速器

运动控制系统

- ◆ 可编程控制器、运动控制板卡

视觉测量系统

系统集成与服务



制 造 商: 北京和利时电机技术有限公司 (原四通电机)
地 址: 北京市海淀区学清路 11 号 邮政编码: 100085
通讯地址: 北京 2877 信箱
电话总机: (010) 62932100
热线分机: 销售—100; 技术支持—810
销售热线: (010) 62927938
传 真: (010) 62927946
网 址: www.hollysys-electric.com

南京办事处: 025-84293632 84293652/53
深圳分公司: 0755-26581960/61/62/63

©2006 by Hollysys Electric 06/2006 BL005

内容如有更改, 恕不另告.