



BP2808

85-265V AC输入LED恒流驱动芯片

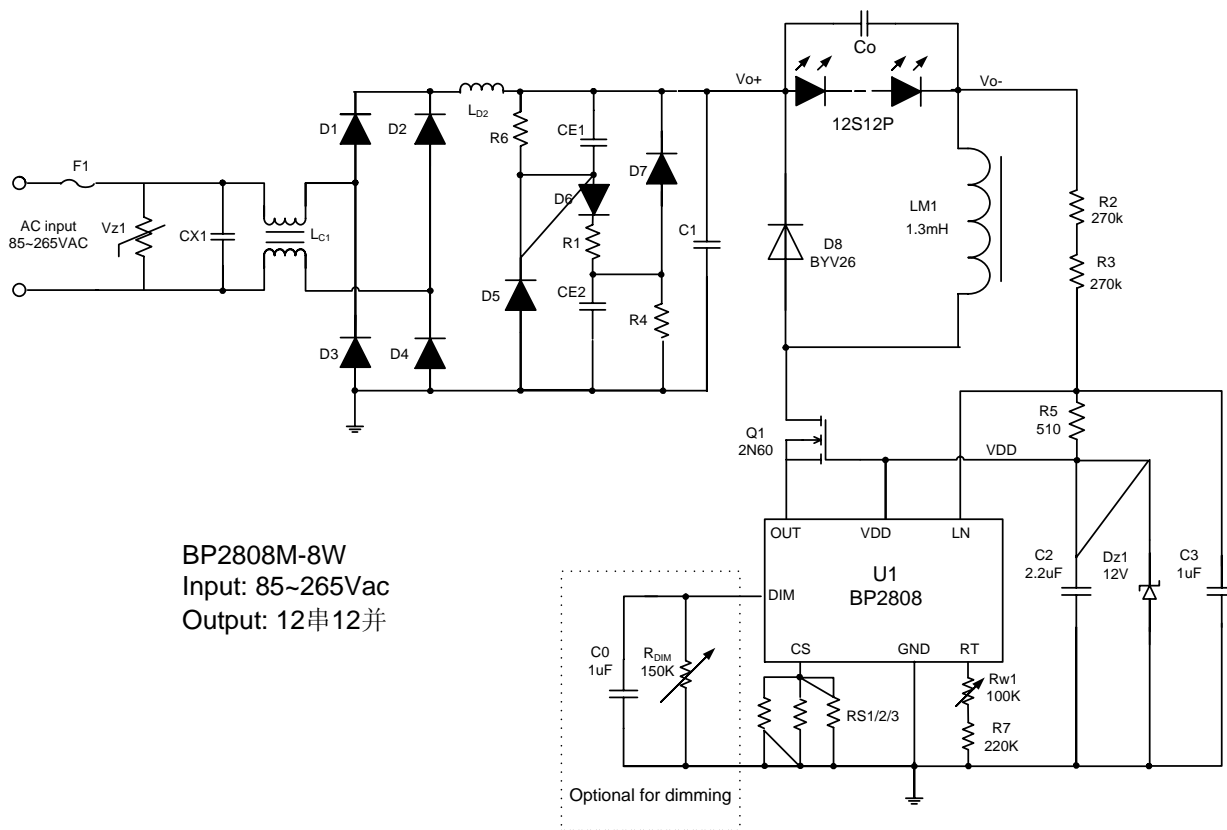
概述

BP2808 是一款驱动 LED 的恒流控制芯片，系统应用电压范围从 12VDC 到 600VDC，占空比从 0-100%。支持交流 85V-265V 输入，主要应用于非隔离的 LED 驱动系统。BP2808 采用专利技术的恒流控制和补偿方法，使得 LED 电流从交流 85V-265V 范围内变化小于 $\pm 5\%$ 。而且，BP2808 采用专利技术的驱动结构，使得系统 18W 的 LED 日光灯方案中，在交流 176V-265V 范围内系统效率高于 91%。在交流 85V-265V 范围内，BP2808 可以驱动从 3W 到 36W 的 LED 阵列，广泛应用于 E14 / E27 / PAR30 / PAR38 / GU10 等灯杯和 LED 日光灯。

BP2808 具有多重 LED 保护功能包括 LED 开路保护、LED 短路保护、过温保护。在系统故障出现的时候，电源系统进入保护状态，直到故障解除，系统又重新进入正常工作模式。

BP2808 采用 SOP8 封装。

典型应用电路



图表 1 典 应用图

应用

- ◆ LED 日光灯
- ◆ E14/PAR30/PAR38/GU10/E27 LED 射灯
- ◆ LED 投射灯
- ◆ LED 信号灯
- ◆ LED 景观灯

特点

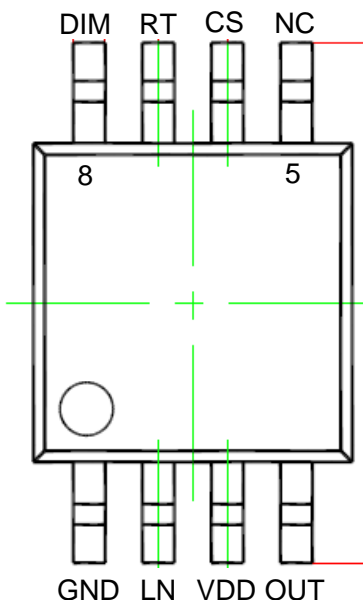
- ◆ 系统应用电压范围从 12V 到 600V 直流电压输入，支持交流 85V-265V 输入
- ◆ 占空比从 0-100%。
- ◆ $\pm 5\%$ 的输出电流精度
- ◆ 高达 93% 的系统效率
- ◆ LED 短路保护、LED 开路保护
- ◆ 芯片内部过温保护
- ◆ 复用 DIM 引脚进行 LED 模拟调光、PWM 调光和系统动态温度补偿



BP2808

85-265V AC输入LED恒流驱动芯片

管脚



管脚描述

管脚号	管脚名称	描述
1	GND	信号和功率
2	LN	峰值阈值的线电压补偿, 采样 LN 和 VDD 之间的电压
3	VDD	电源输入端, 必须就近接旁路电容
4	OUT	内部功率开关的漏端, 外部功率开关的源端
5	NC	悬空
6	CS	电流采样端, 采样电阻接在CS和GND端之间
7	RT	设定芯片工作关断时间
8	DIM	开关使能、模拟和 PWM 调光端

订购信息

订购号	封装	温度范围	包装运输	打印
BP2808	SOP8	-40°C 到 85°C	Tape and Reel	BP2808



BP2808

85-265V AC输入LED恒流驱动芯片

极限参数(注 1)

符号	参数	参数范围	单位
V _{DD}	电源电压	-0.3~18	V
LN	线电压补偿	-0.3~18	V
OUT	内部功率开关的漏端	-0.3~20	V
CS	电流采样端	-0.3~6	V
DIM	开关使能、模拟和 PWM 调光端	-0.3~6	V
RT	设定芯片工作关断时间	-0.3~6	V
I _{OUT}	功率开关输出电流	0.8	A
P _{DMAX}	功耗(注 2)	0.5	W
P _{TR}	热阻, SOP8 (θ _{JA})	150	°C/W
T _J	工作结温范围	-40 to 150	°C
T _{STG}	储存温度范围	-55 to 150	°C
	ESD (注 3)	3	kV

注 1: 最大极限值是指超出该工作范围, 芯片有可能损坏。推荐工作范围是指在该范围内, 器件功能正常, 但并不完全保证满足个别性能指标。电气参数定义了器件在工作范围内并且在保证特定性能指标的测试条件下的直流和交流电参数规范。对于未给定上下限值的参数, 该规范不予保证其精度, 但其典型值合理反映了器件性能。

注 2: 温度升高最大功耗一定会减小, 这也是由 T_{JMAX}, θ_{JA}, 和环境温度 T_A 所决定的。最大允许功耗为 P_{DMAX} = (T_{JMAX} - T_A)/θ_{JA} 或是极限范围给出的数字中比较低的那个值。

注 3: 人体模型, 100pF 电容通过 1.5kΩ 电阻放电。

推荐工作范围

符号	参数	参数范围	单位
V _{DD}	电源电压	0 ~ 16	V
T _{OPT}	工作温度	-40 to +85	°C



BP2808

85-265V AC输入LED恒流驱动芯片

电 参数(注 4, 5) (无特别说明 $V_{DD}=12V$, $T_A=25^\circ C$)

SYMBOL	ITEMS	CONDITIONS	Min.	Typ.	Max.	UNIT
V_{DD}	Input Voltage		11		16	V
V_{UVLO}	Under voltage lock out	V_{DD} rising		8.5	10	V
I_{ST}	Start up current	$V_{DD}=8V$ before startup		30	100	μA
$V_{UVLO, HYS}$	UVLO hysteresis			2.5		V
Current Sense						
V_{CS-TH}	Current sense threshold voltage	$\Delta V_{LN} = 0$	240	250	260	mV
T_{LEB}	Current sense blank interval	$V_{CS}=V_{CS-TH}+50mV$		500		ns
T_{DELAY}	Delay to output	$V_{CS}=V_{CS-TH}+50mV$		650		ns
$\Delta V_{CS-TH} @ \Delta V_{LN}$	$\Delta V_{LN} = V_{LN} - V_{DD}$	$\Delta V_{LN} = 1V$		-30		mV
Constant ToFF control						
T_{OFF}	Fixed turn off interval	$R_T=270K$	9.7	10.8	12	μs
V_{RT}	R_T voltage		1.1	1.25	1.4	V
Operating Current						
I_{OFF}	Quiescent supply current with output off	$V_{DIM}<0.4V$		90		μA
I_{OP}	Operating supply current	$f_{OSC}=50kHz$		200		μA
DIM Input						
V_{DIM}	Internal supply voltage	DIM floating		5		V
V_{DIM_H}	DIM input voltage High		2.8			V
V_{DIM_L}	DIM input voltage Low				0.8	V
V_{DIM_DC}	DC brightness control		0.8		2.8	V
R_{DIM}	DIM pull up resistor to Internal supply voltage			150		k
I_{DIM_L}	DIM input leakage low	$V_{DIM} = 0$		33		μA
Output Switch						
R_{SW}	SW On Resistance	$V_{DD} = 12V$		0.8		
I_{SWmean}	Continuous SW Current				700	mA
I_{LEAK}	SW Leakage Current			0.5	5	μA
Thermal Shutdown						
T_{SD}	Thermal Shutdown Threshold			150		$^\circ C$
T_{SD-hys}	Thermal Shutdown hysteresis			20		$^\circ C$



BP2808

85-265V AC输入LED恒流驱动芯片

注 4: 典型参数值为 25°C 下测得的参数标准。

注 5: 规格书的最小、最大规范范围由测试保证, 典型值由设计、测试或统计分析保证。

应用信息

BP2808 是专门驱动 LED 的恒流控制芯片。BP2808 工作在连续电流模式的降压系统中, 芯片通过控制 LED 峰值电流和纹波电流, 从而实现 LED 平均电流的恒定。芯片使用非常少的外部元器件就实现了恒流控制、模拟调光和 PWM 调光等功能。

连接在 R_T 的电阻设定 MOSFET 的关断时间。每个周期开始, MOSFET 打开直到电感电流上升到峰值 $I_P = V_{REF} / R_{CS} (mA)$ 。这时 MOSFET 关断, 关断时间由 $T_{off} = 4 \times 10^{-5} \times R_T (us)$ 决定。过了设定的关断时间, MOSFET 又重新打开, 这样周而复始工作。关断时间控制了纹波电流

$I_R = \frac{10^3 \times T_{OFF} \times V_{LED}}{L} (mA)$, LED 平均电流 $I_{LED} = I_P - \frac{1}{2} \times I_R (mA)$ 。对于串联固定 LED 个数的系统,

LED 电压相对比较稳定, 如果电感也固定, LED 的输出电流就恒定了。值得一提的是, 理论上, LED 电流不随输入电压变化。实际上对于固定系统来说, 由于系统延时, 实际的峰值电流随着输入电压的升高而升高, 为了补偿这个峰值电流的变化, BP2808 采用独特的方法, 专门有一个管脚 LN, 用来检测输入电压, 随着输入电压升高, 降低基准电压 V_{REF} 的值, LN 跟 VDD 的差值 1V, 基准电压 V_{REF} 降低 30mV。这样保证系统在很宽的电压范围恒流。

为了解决 LED 正向压降不同带来的 LED 纹波电流的偏差, 建议在满足电流能力的前提下增大电感值, 这样可以减小 LED 纹波电流对平均电流的影响。

为了达到系统效率最高, BP2808 采用独特的共栅 (源极) 驱动功率 MOSFET 的方法, 使得芯片的工作电流非常低。同时把 MOSFET 开关损耗的电能通过续电二极管给芯片供电, 这样大大提高了系统的效率。

BP2808 的管脚 DIM 可以接受模拟或 PWM 调光信号。而且, DIM 端利用模拟调光方法对系统进行动态温度补偿。

BP2808 还有芯片过温保护、输出 LED 短路保护和输出 LED 开路保护。非常适合对于系统效率要求很高的 LED 日光灯和投射灯等应用。

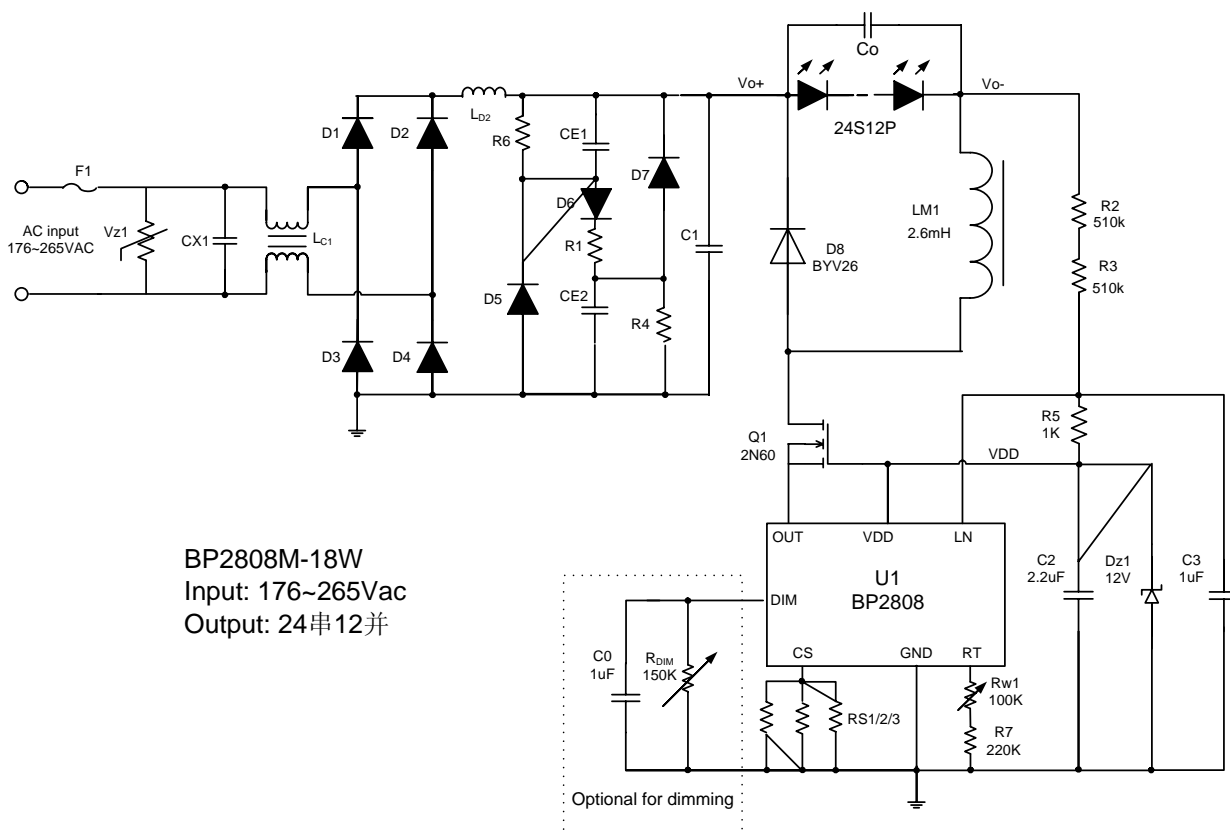


BP2808 85-265V AC输入LED恒流驱动芯片

应用实例：

以下针对国内电网情况，输出为 18W（24 串 12 并）的应用为例，来说明 BP2808 在 LED 驱动器中的设计方法和应用情况。

◆ 应用原理图



◆ 电源 SPEC.

输入电压：	$V_{in}=176V-265V$
输入频率：	$F_{in}=50Hz$
LED 电压：	$V_{led}=3.2V$
LED 电流：	$I_{led}=20mA$
系统效率：	$\eta =90\%$
功率因数：	$PF=0.9$
纹波系数：	$\Delta IL= 65\%$

◆ 相关参数计算及设定：

输出电压：	$V_{out}=24s*3.2V=76.8V$
输出电流：	$I_{out}=12p*20mA=240mA$
输出功率：	$P_{out}=76.8*240=18.4W$
电感峰值电流：	$I_{Lpk}=240+(240*65\%)=396mA$
电感纹波电流：	$I_{Lrp}=2*(396-240)=312mA$
关断时间：	$T_{off}=10.8\mu S$



BP2808

85-265V AC输入LED恒流驱动芯片

◆ 关键元件参数设计:

1、保险管 Fuse

- a) 根据其应用的 区，选择满足相应认证的保险管。常见如下：
 美洲 区：UL（美国），CSA（加拿大）；
 欧洲 区：CE（欧洲），VDE（德国），SEMKO（瑞典），IMQ（意大利）；
 中国大陆：CCC
 日本 区：PSE
- b) 额定电流：

$$I_R = \frac{2 \times P_{O_MAX}}{V_{IN_MIN} \times PF \times \eta_{MIN}}$$

$$=[20 / (176 \times 0.85 \times 90\%)] \times 2 = 297\text{mA}$$

实际应用的保险管电流须大于 297mA。

- c) $I^2 \cdot t$: 计算或测量出系统的浪涌电流。 据相应的电流波形计算出 $I^2 \cdot t$ 的大小。然后可据额定电流大小和 $I^2 \cdot t$ 从保险管生产商的产品目录中选出能满足要求的 号。
- d) 这里选择：慢断 VDE 500mA 5.5mm 15mm

2、滤波电容 CE1 CE2

a) 电容容量

为提高系统的 PF 值，这里采用了逐流电路——串联充电，并联放电。在设计中，需保证 V_{bulk} 电压在任何时段都大于输出电压 V_{out} ，通常预留 25% 的余量。通过推导，可知：

$$CE = \frac{I_O \times D_{MAX}}{\eta_{MIN} \times 6 \times f_{IN_MIN} \times (0.707 \times V_{IN_MIN} - 1.25 \times V_{O_MAX})}$$

$$= 38.9\mu\text{F}$$

这里 V_{O_MAX} 取 $24 \times 3.6 = 86.4\text{Vdc}$ ， $D_{MAX} = 0.8$ ， V_{IN_MIN} 取 176Vac ， $\eta_{MIN} = 90\%$ ，

$$f_{IN_MIN} = 50\text{Hz}$$

b) 电容耐压

因为逐流电路是串联充电，所以电容两端的最高电压为：

$$V_{CE1/2} = \frac{\sqrt{2}}{2} \times V_{IN_MAX}$$

$$= 0.5 \times 1.414 \times 265 = 187\text{V}$$

这里选用 200V 耐压就够用了。

- c) 由于是并联放电，所以 CE1，CE2 在这里选用两个 22 μF /200V 105 $^{\circ}\text{C}$ 的电解电容。



BP2808 85-265V AC输入LED恒流驱动芯片

3、主电感 LB

a) 电感量

$$L_B = \frac{V_{Out} \times T_{off}}{I_{Lrp}}$$

$$= 76.8 \times 10.8 / 0.32 = 2.6 \text{mH}$$

b) 绕线线径

$$D = 1.13 \times \sqrt{I_{out}/J} \quad J: \text{为电流密度, 这里取 } 6$$

$$= 1.13 \times \sqrt{0.24/6} = 0.226 \text{mm}$$

这里取: 0.23mm

c) 磁芯

由于工字电感的成本比较低, 所以目前市面上用的比较多。但工字电感会有以下几个问题:

- 镍锌工字电感。对于镍锌由于磁芯的种类太多, 初始磁导率从几十到一二千高斯。若没有很严格的产品检测, 很难保证电感的性能。如果要用这类的电感, 须对电感的磁芯指定具体磁芯厂家的具体号。
- 锰锌工字电感。对于锰锌, 其初始磁导率问题就没有镍锌那么严重。但随之而来的是绝缘问题。如果要用这类的电感, 磁芯先涂一层绝缘层, 然后磁芯加一个绝缘底座。
- 磁路问题。由于工字电感的磁路为开环状态, 所以其抗干扰问题会比较突出, 尤其是在金属材料做为灯管的应用中。所以在里建议使用 EE 或环形的锰锌磁芯来制作电感。

这里使用 EE-13 做为电感。用 0.23mm 绕 245Ts 的情况下, 其 Bm 值为 2445Gs

4、开关管 QB

a) 耐压

需大于最高输入电压时的峰值。

$$V_{DS} = \sqrt{2} \times V_{IN_MAX}$$

$$= 1.414 \times 265 = 374.71 \text{V}$$

b) 电流

开关管中的有效值为:

$$I_{S_RMS} = 2 \times \frac{P_{O_MAX}}{V_{O_MIN} \times \eta_{MIN}}$$

$$= 2 \times 20.7 / (0.9 \times 70) = 0.64 \text{A}$$

考虑降额值 (选 25%)

$$I_{mos} = 0.64 \times 1.25 = 0.8 \text{A}$$

c) 为提高系统效率, 可选择电流更大些 (Rdson 小) 的 MosFET。

d) 这里选择 ST 公司的 STD2HNK60Z-1(IPAK 封装)



BP2808

85-265V AC输入LED恒流驱动芯片

5、续流二极管 DB

a) 耐压

需大于最高输入电压时的峰值。

$$V_{DS} = \sqrt{2} \times V_{IN_MAX}$$

$$= 1.414 \times 265 = 374.71V$$

b) 电流

开关管中的有效值为：

$$I_{D_RMS} = 2 \times \frac{P_{O_MAX}}{V_{O_MIN} \times \eta_{MIN}}$$

$$= 2 \times 20.7 / (70 \times 0.9) = 640mA$$

考虑降额值（选 25%）

$$I_{db} = 0.64 \times 1.25 = 0.8A$$

c) 由于 DB 工作于高频状态，尽量使用超快恢复二极管。

d) 这里选择 Onsemi 公司的 MUR160（DO-15 封装）。

6、采样电阻 Rcs

a) 阻值

$$R_{CS} = \frac{V_{REF}}{I_{L_PK}}$$

$$= 250 / 396 = 0.63 \Omega$$

b) 额定功率

$$PR_{cs} = 0.25 \times 2 / 0.63 = 0.099W$$

c) 这里选择 SMD_0805_1.91Ω ±1%_3 并。

7、Toff 时间设置电阻 Rt

$$R_t = T_{off} / (4 \times 10^{-5}) = 270K$$

这里选择 SMD_0805_270K ±1%

8、启动及前馈补偿电阻 Rst1-2, RLN

a) 对于启动

$$R_{ST} + R_{LN} = \frac{V_{IN_MIN}}{I_{ST_MAX}}$$

$$= 176 / 100\mu A = 1760K$$

这里选择 Rst1, Rst2 为 510K,

b) 对于前馈补偿

对于内部补偿系数，选择 $k \approx 0.1\%$

$$R_{LN} = k \times R_{ST}$$



BP2808 85-265V AC输入LED恒流驱动芯片

$=1020 \quad 0.1\%=1.02k\Omega$

这里 R_{in} 选 1.0K

9、调光脚

可以用进行模拟调光和 PWM 调光两种。

对于模拟调光，只需要外接一个 150K 的电位器就可以实验 0~100%调光。

对于 PWM 调光，建议的调光频为 270Hz。

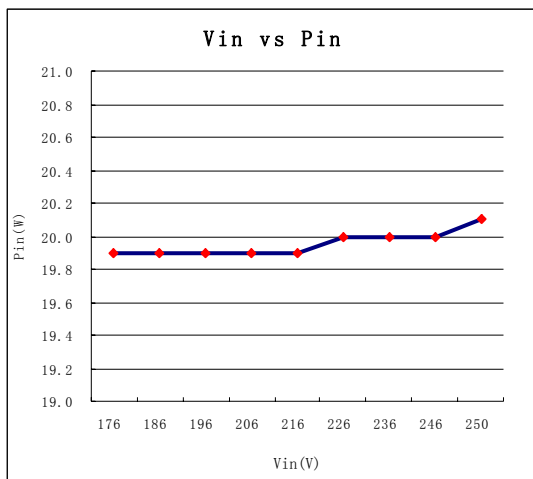
在不用的情况，只要悬空即可

◆ 实验样机的测试数据

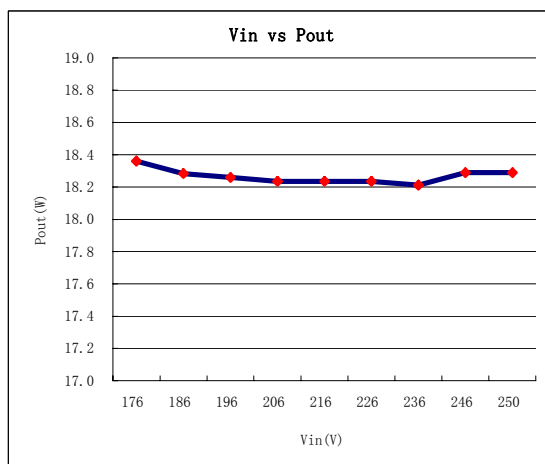
BP2808 Demo 板在各种情况下的测试数据如下。

1. 输入电压变化对系统参数的影响

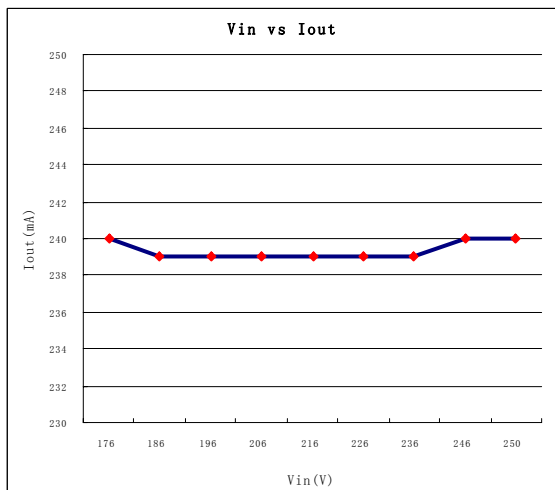
a) 输入电压对输入功率曲线图



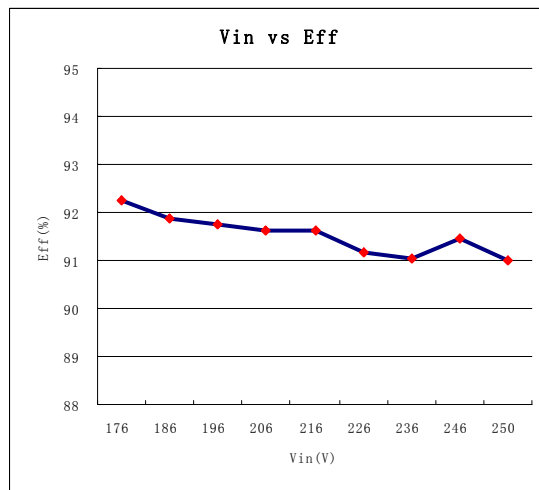
b) 输入电压对输出功率曲线图



c) 输入电压对输出电流曲线图



d) 输入电压对系统效率曲线图



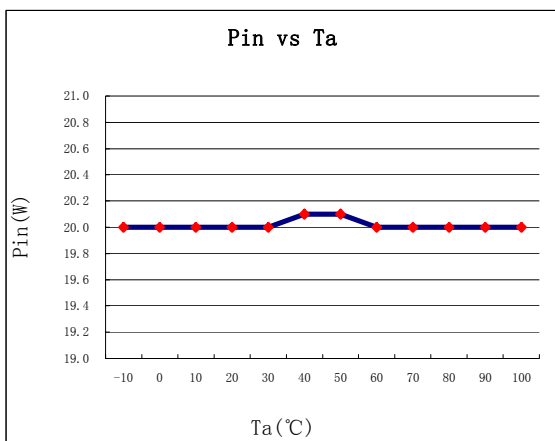


BP2808

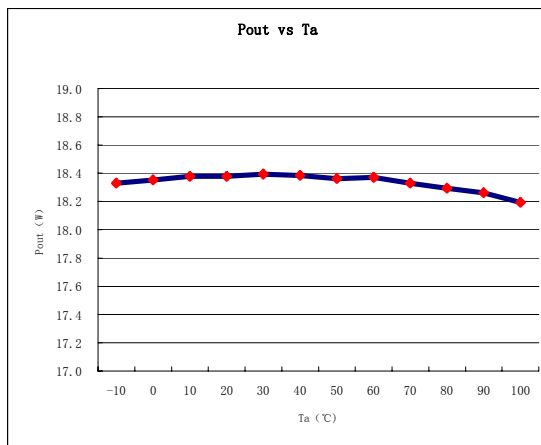
85-265V AC输入LED恒流驱动芯片

2. 环境温度变化对系统参数的影响

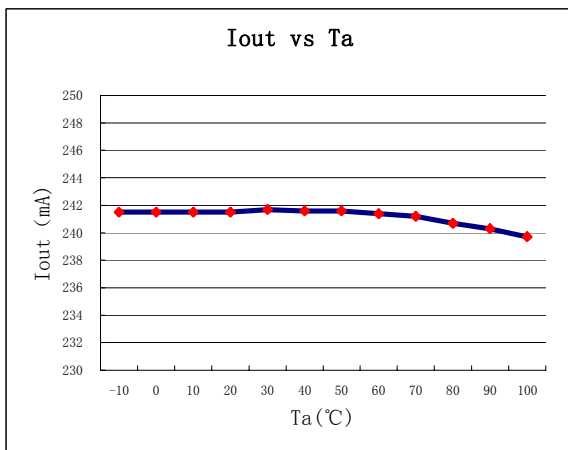
a) 环境温度对输入功率曲线图



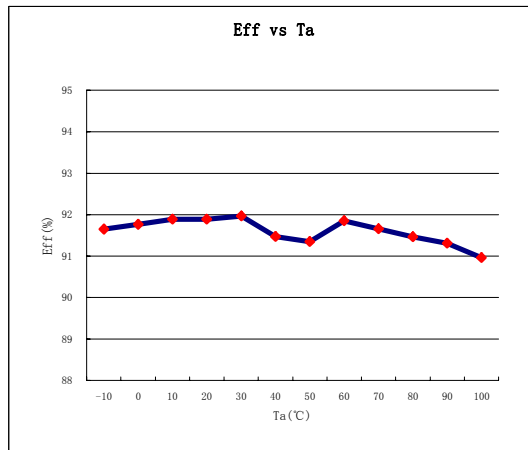
b) 环境温度对输出功率曲线图



c) 环境温度对输出电流曲线图

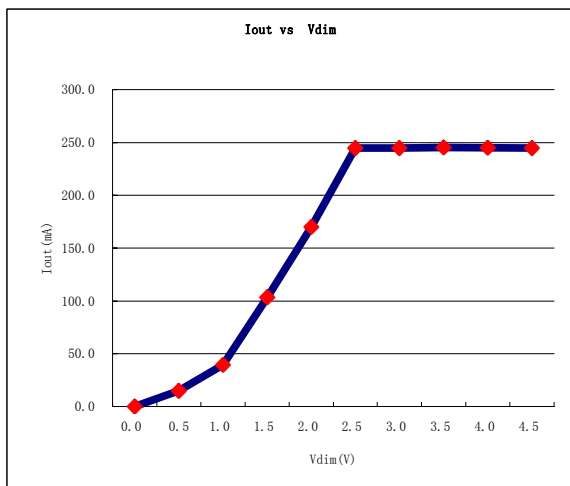


d) 环境温度对系统效率曲线图

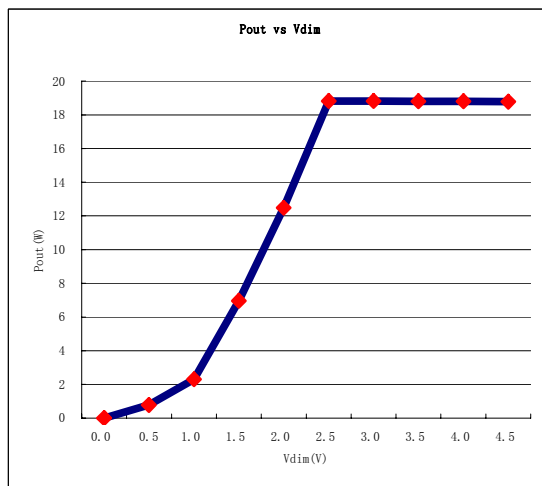


3. 调光的情况

a) Vdim 对输出电流曲线图



a) Vdim 对输出功率曲线图





BP2808

85-265V AC输入LED恒流驱动芯片

封装

