

带缓冲滑动片的 100 抽头可编程数字电位器 (DPP™) — CAT5111

| | |
|-----------------------|----------|
| 1.特性 | 2 |
| 2.应用 | 2 |
| 3.概述 | 2 |
| 3.1 功能框图 | 3 |
| 3.2 管脚配置 | 3 |
| 4.管脚功能 | 4 |
| 5.管脚描述 | 4 |
| 6.器件操作 | 4 |
| 6.1 操作模式 | 5 |
| 6.2 最大绝对额定值 | 5 |
| 6.3 可靠性特征 | 6 |
| 6.3.1 DC 电气特性 | 6 |
| 6.3.2 逻辑输入..... | 6 |
| 6.3.3 电位器参数..... | 7 |
| 6.4 AC 测试条件..... | 7 |
| 6.5 AC 电气特性..... | 7 |
| 7.AC 时序 | 8 |
| 8.订购信息 | 8 |
| 9.版本更新信息 | 9 |

1.特性

- 100 抽头线性电位器
- 非易失性 NVRAM 滑动片存储，带缓冲的滑动片
- 低功耗 CMOS 技术
- 单电源电压：2.5~6.0V
- 递增/递减串行接口
- 电阻值：10k Ω ，50k Ω 和 100k Ω
- 有 PDIP,SOIC,TSSOP 和 MSOP 封装

2.应用

- 产品自动校准
- 远程控制调节
- 偏移、增益和零点控制
- 防窜改校准
- 对比度，亮度和音量控制
- 电机控制和反馈系统
- 可编程模拟功能

3.概述

CAT5111 是一个简单的可编程数字电位器 (DPPTM)，在电子系统中，它可以完全取代机械电位器和微调电阻 (trim pot)。CAT5111 可理想地用于大批量生产的产品的自动校准，也很适用于需要在很难接入或定位的危险或远程环境中对设备进行周期性调节的应用中。

CAT5113 包含一个连接到 R_H 和 R_L 两端的 100 抽头串联电阻阵列。由三个输入管脚对一个递增/递减计数器和译码器进行控制来决定哪一个抽头与滑动片 R_{WB} 相连。CAT5111 滑动片被一个线对线 (Rail-to-Rail) 的运算放大器缓冲。滑动片的设置保存在非易失性存储器中，不会在器件掉电时丢失，可在器件上电后自动恢复。可通过调整滑片点来测试新的系统值但不会影响已保存的设置。CAT5111 用三个输入控制管脚 (\overline{CS} ， U/\overline{D} 和 \overline{INC}) 来控制滑片点。 \overline{INC} 输入用来使滑片朝着由 U/\overline{D} 输入的逻辑状态决定的方向来移动， \overline{CS} 输入用来选择器件和在掉电前保存滑片点的位置。

数字可编程电位器可用作一个带缓冲的电压分压器。当它用作两端可变电阻时请参考 CAT5113。CAT5111 的带缓冲滑片点不兼容该应用。DPP 的可变性和可编程使它可以应用到非常广泛的领域中，主要用来控制、调节或校准模拟电路的特性或参数。

3.1 功能框图

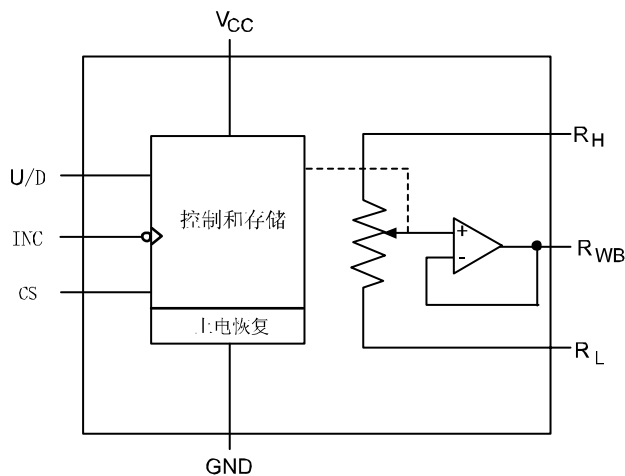


图 1 功能框图

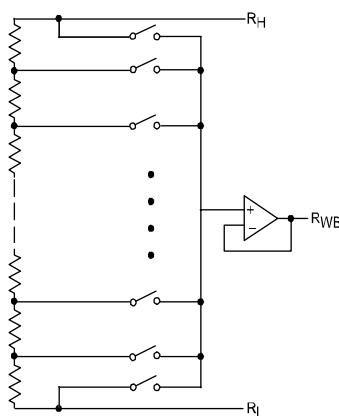


图 2 电子电位器的工作原理

3.2 管脚配置

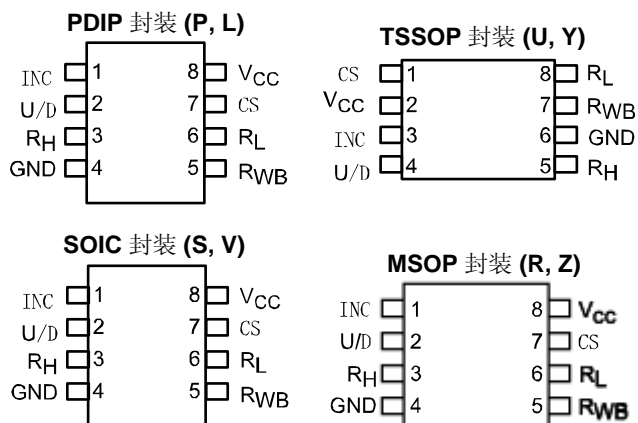


图 3 管脚配置

4.管脚功能

| 管脚名称 | 功能 |
|--------------------------------|-----------|
| $\overline{\text{INC}}$ | 增量控制 |
| $\text{U}/\overline{\text{D}}$ | 递增/递减控制 |
| R_H | 电位器高端 |
| GND | 地 |
| R_WB | 带缓冲的滑动片端端 |
| R_L | 电位器低端 |
| $\overline{\text{CS}}$ | 片选 |
| V_CC | 电源 |

5.管脚描述

$\overline{\text{INC}}$: 增量控制输入端

$\overline{\text{INC}}$ 输入（下降沿）根据 $\text{U}/\overline{\text{D}}$ 的输入状态使滑动片向上或向下移动。

$\text{U}/\overline{\text{D}}$: 递增/递减控制

$\text{U}/\overline{\text{D}}$ 输入端控制着滑动片的移动方向。当它为高且 $\overline{\text{CS}}$ 为低时， $\overline{\text{INC}}$ 脚上电平的负跳变将使滑动片向 R_H 端移动一个增量。当它为低且 $\overline{\text{CS}}$ 为低时， $\overline{\text{INC}}$ 脚上电平的负跳变将使滑动片向 R_L 端移动一个增量。

R_H : 电位器的高端

R_H 为电位器的高端，但并不要求它的电位高于 R_L 端。 R_H 上的电压不能高于电源电压 V_CC ，也不能低于 GND。

R_WB : 滑动片电位器端（带缓冲）

R_WB 是带缓冲的滑动片电位器端。它在电阻阵列上的位置由 $\overline{\text{INC}}$ 、 $\text{U}/\overline{\text{D}}$ 和 $\overline{\text{CS}}$ 输入端进行控制。

R_L : 电位器的低端

R_L 为电位器的低端，但并不要求它的电位低于 R_H 端。 R_L 上的电压不能高于电源电压 V_CC ，也不能低于 GND。 R_L 和 R_H 端在电气上是可以互换的。

$\overline{\text{CS}}$: 片选

片选输入用来激活 CAT5111 的控制输入端。它为低时有效。当它为高时， $\overline{\text{INC}}$ 和 $\text{U}/\overline{\text{D}}$ 的输入不会影响或改变滑动片的位置。

6.器件操作

CAT5111 的操作类似于一个数字控制的电位器，它的 R_H 和 R_L 端等效于高端和低端， R_WB 等效于机械电位器的滑动片。包括电阻端点 R_H 和 R_L 在内，电位器含有 100 个可用的抽头。在 R_H 和 R_L 端之间串联了 99 个电阻单元。滑动片端 R_WB 和 100 个抽头中的一个相连，由三个输入端 $\overline{\text{INC}}$ 、 $\text{U}/\overline{\text{D}}$ 和 $\overline{\text{CS}}$ 来控制。这些输入端控制着一个 7 位的递增/递减计数器，它的输出被译码后用来选择 R_WB 的位置。通过 $\overline{\text{INC}}$ 和 $\overline{\text{CS}}$ 输入端可将选择的滑动片位置存放到非易失性 NVRAM 中。

当 \overline{CS} 端置为低时，CAT5111 就被选中，开始响应 U/\overline{D} 和 \overline{INC} 的输入。 \overline{INC} 电平的负跳变会使滑动片上移或者下移（取决于 U/\overline{D} 输入和 7 位计数器的状态）。当滑动片位于任何一个固定端时，它的操作就和机械电位器一样，移动时不会超过末端位置。当 \overline{CS} 变为高而 \overline{INC} 输入也保持高电平时，计数器的值就保存到非易失性 NVRAM 中。当 CAT5111 断电后，最后存储的滑动片计数器位置仍然保存在非易失性 NVRAM 中。当电源恢复后，存储器中的值重新调入计数器。

当 \overline{INC} 设为低时，CAT5111 可能不被选中，掉电后不会将当前的滑动片位置存入非易失性 NVRAM 中。这就允许系统总是通过上电来使滑动片位置设置成在非易失性存储器中预置的值。

6.1 操作模式

| \overline{INC} | \overline{CS} | U/\overline{D} | 操作 |
|------------------|-----------------|------------------|---------------|
| 高到低 | 低 | 高 | 滑动片向 R_H 移动 |
| 高到低 | 低 | 低 | 滑动片向 R_L 移动 |
| 高 | 低到高 | X | 保存滑动片位置 |
| 低 | 低到高 | X | 不保存，返回到待用状态 |
| X | 高 | X | 待用状态 |

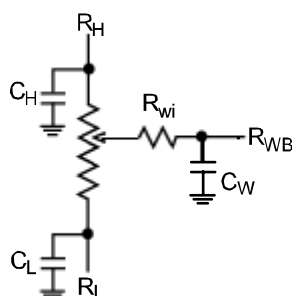


图 4 电位器等效电路

6.2 最大绝对额定值

电源电压:

V_{CC} 对地.....-0.5V~+7V

输入信号:

\overline{CS} 对地.....-0.5V~ $V_{CC}+0.5V$

\overline{INC} 对地.....-0.5V~ $V_{CC}+0.5V$

U/\overline{D} 对地.....-0.5V~ $V_{CC}+0.5V$

R_H 对地.....-0.5V~ $V_{CC}+0.5V$

R_L 对地.....-0.5V~ $V_{CC}+0.5V$

R_{WB} 对地.....-0.5V~ $V_{CC}+0.5V$

工作环境温度:

商用（‘C’或无后缀）..... 0°C ~ +70°C

工业用（I 为后缀）.....-40°C ~ +85°C

结温.....+150°C

存储温度.....-65°C ~ +150°C

焊接温度（最大 10s）+300°C

超过最大绝对额定值可能会造成器件的永久性破坏。最大绝对额定值是指其它参数在规定的工作条件下时该参数可使用的极限值，并不包含这些条件下的功能操作。长时间工作在最大绝对额定条件下，会降低器件的性能和可靠性。

6.3 可靠性特征

| 符号 | 参数 | 测试方法 | 最小 | 典型 | 最大 | 单位 |
|------------------------------------|---------|-----------------------|-----------|----|----|-----|
| V _{ZAP} ⁽¹⁾ | ESD 灵敏度 | MIL-STD-883,测试方法 3015 | 2000 | | | V |
| I _{LTH} ⁽¹⁾⁽²⁾ | 闩锁电流 | JEDEC 标准 17 | 100 | | | mA |
| T _{DR} | 数据保持 | MIL-STD-883,测试方法 1008 | 100 | | | 年 |
| N _{END} | 强度 | MIL-STD-883,测试方法 1003 | 1,000,000 | | | 周期性 |

6.3.1 DC 电气特性:VCC=+2.5V~+6.0V，除非特别说明。

电源

| 符号 | 参数 | 条件 | 最小 | 典型 | 最大 | 单位 |
|---------------------------------|----------|--|-----|----|------------|----------|
| V _{DD} | 工作电压范围 | | 2.5 | — | 6.0 | V |
| I _{CC1} | 电源电流（增加） | V _{CC} =6V, f=1MHz, I _W =0 V _{CC} =6V, f=250KHz, I _W =0 | — | — | 200 100 | μA |
| I _{CC2} | 电源电流（写） | 编程, V _{CC} =6V V _{CC} =3V | — | — | 1 500 | mA μA |
| ISB ₁ ⁽²⁾ | 电源电流（备用） | CS=V _{CC} -0.3V U/D, INC=V _{CC} -0.3V 或地 | — | 75 | 150 | μA |

6.3.2 逻辑输入

| 符号 | 参数 | 条件 | 最小 | 典型 | 最大 | 单位 |
|------------------|--------------|----------------------------------|----------------------|----|----------------------|----|
| I _{IH} | 输入漏电流 | V _{IN} =V _{CC} | — | — | 10 | μA |
| I _{IL} | 输入漏电流 | V _{IN} =0V | — | — | -10 | μA |
| V _{IH1} | TTL 高电平输入电压 | 4.5V≤V _{CC} ≤5.5V | 2 | — | V _{CC} | V |
| V _{IL1} | TTL 低电平输入电压 | | 0 | — | 0.8 | V |
| V _{IH2} | CMOS 高电平输入电压 | 2.5V≤V _{CC} ≤6V | V _{CC} ×0.7 | — | V _{CC} +0.3 | V |
| V _{IL2} | CMOS 低电平输入电压 | | -0.3 | — | V _{CC} ×0.2 | V |

- 注：**
- (1) 这个参数是最初测得的，设计或工艺改变后该参数的值会受影响。
 - (2) 地址和数据管脚的电压从-1V 到 V_{CC}+1V 时，提供了 100mA 的闩锁保护。
 - (3) I_W 是供给的电流或吸收的电流。
 - (4) 这些参数不是 100%测来的而是周期采样获得的。

6.3.3 电位器参数

| 符号 | 参数 | 条件 | 最小 | 典型 | 最大 | 单位 |
|---|--------------------|---|---------------------|--------|--------------------|--------|
| R _{POT} | 电位器阻值 | -10 | | 10 | | kΩ |
| | | -50 | | 50 | | |
| | | -00 | | 100 | | |
| | 电位器电阻误差 | | | | ±20 | % |
| V _{RH} | R _H 脚电压 | | 0 | | V _{CC} | V |
| V _{RL} | R _L 脚电压 | | 0 | | V _{CC} | V |
| | 分辨率 | | | 1 | | % |
| INL | 积分线性误差 | I _W ≤ 2μA | | 0.5 | 1 | LSB |
| DNL | 微分线性误差 | I _W ≤ 2μA | | 0.25 | 0.5 | LSB |
| R _{OUT} | 缓冲输出电阻 | .05V _{CC} ≤ V _{WB} ≤ .95V _{CC} , V _{CC} = 5V | | | 1 | Ω |
| | | .05V _{CC} ≤ V _{WB} ≤ .95V _{CC} , V _{CC} = 5V | | | 3 | mA |
| I _{OUT} | 缓冲输出电流 | | | | 1 | mA |
| TC _{R_{POT}} | 电位器阻值温度系数 | | | 300 | | ppm/°C |
| TC _{R_{RATIO}} | 比例式温度系数 | | | TBD | | ppm/°C |
| R _{ISO} | 绝缘电阻 | | | TBD | | Ω |
| C _{RH} /C _{RL} /C _{RW} | 电位器电容 | | | 8/8/25 | | pF |
| fc | 频率响应 | 无源衰减, 10 kΩ | | 1.7 | | MHz |
| V _{WB(SWING)} | 输出电压范围 | I _{OUT} ≤ 100μA, V _{CC} = 5V | 0.01V _{CC} | | .99V _{CC} | |

6.4 AC 测试条件

| | |
|--------------------|---|
| V _{CC} 范围 | 2.5V ≤ V _{CC} ≤ 6V |
| 输入脉冲电平 | 0.2V _{CC} ~ 0.7V _{CC} |
| 输入上升和下降时间 | 10ns |
| 输入参考电平 | 0.5V _{CC} |

6.5 AC 电气特性

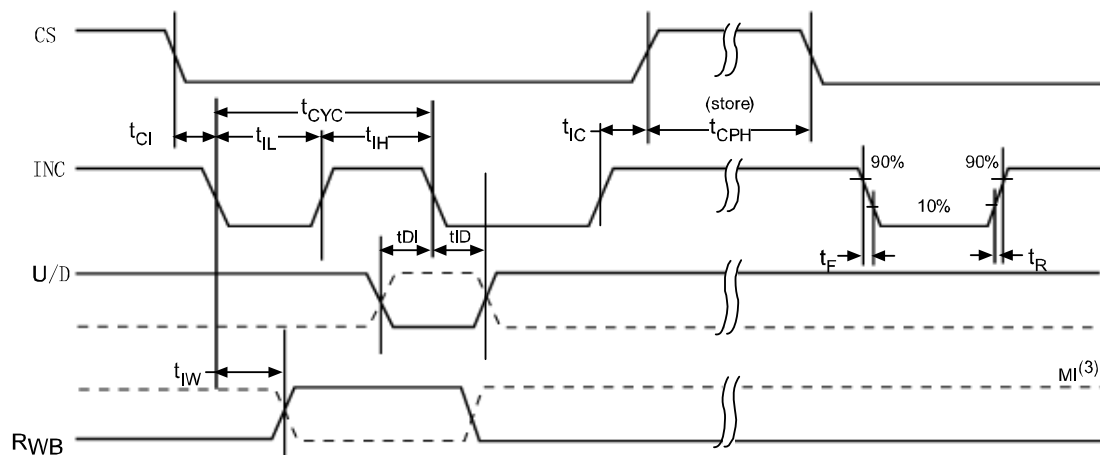
除非特别说明, 否则 V_{CC} = +2.5V ~ +6.0V, V_H = V_{CC}, V_L = 0V

| 符号 | 参数 | 最小 | 典型 | 最大 | 单位 |
|------------------|---|-----|----|----|----|
| t _{CI} | \overline{CS} 到 \overline{INC} 建立时间 | 100 | — | — | ns |
| t _{DI} | U/D 到 \overline{INC} 建立时间 | 50 | — | — | ns |
| t _{ID} | U/D 到 \overline{INC} 保持时间 | 100 | — | — | ns |
| t _{IL} | \overline{INC} 为低电平的时间 | 250 | — | — | ns |
| t _{IH} | \overline{INC} 为高电平的时间 | 250 | — | — | ns |
| t _{IC} | \overline{INC} 无效到 \overline{CS} 无效 | 1 | — | — | μs |
| t _{CPH} | \overline{CS} 取消选定的时间 (无存储) | 100 | — | — | ns |
| t _{CPH} | \overline{CS} 取消选定的时间 (存储) | 10 | — | — | ms |

续上表

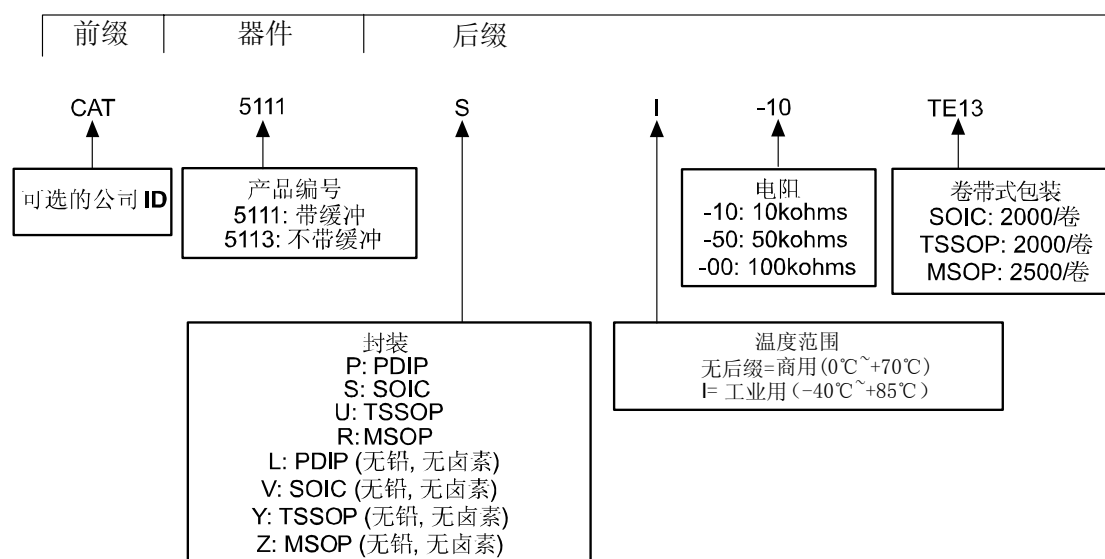
| | | | | | |
|------------------|--|---|---|-----|---------|
| t_{IW} | \overline{INC} 有效到 V_{OUT} 输出改变的时间 | — | 1 | 5 | μs |
| t_{CYC} | \overline{INC} 周期 | 1 | — | — | μs |
| $t_R, t_F^{(2)}$ | \overline{INC} 输入上升和下降时间 | — | — | 500 | μs |
| $t_{PU}^{(2)}$ | 上电到滑动片稳定时间 | — | — | 1 | msec |
| t_{WR} | 存储周期 | — | 5 | 10 | ms |

7.AC 时序



1. 典型值指的是 $T_A=25^\circ C$, 正常供应电压下的值。
2. 这个参数不是 100% 测试得来而是周期采样获得的。
3. 时序图中的 MI 指的是滑动片改变一次时 W 输出端的最小改变量。

8. 订购信息



注: 上例所用的器件是 CAT5113 SI-10TE13(SOIC 封装, 10k Ω , 工业温度, 卷带式包装)。

9.版本更新信息

| 日期 | 版本 | 原因 |
|-----------|----|----------------------------|
| 3/10/2004 | M | 更新电位器的参数 |
| 3/29/2004 | N | 修改 SOIC 的环保封装标识 (由 W 改为 V) |
| 4/12/2004 | O | 更新了订购信息中的卷带包装规格 |