

3 脚微控制器电源监控电路—CAT809/810

特性

- 对以下电源进行精密监控：
 - +5.0V (+/- 5%, +/- 10%, +/- 20%),
 - +3.3V (+/- 5%, +/- 10%),
 - +3.0V (+/- 10%) 和
 - +2.5V (+/- 5%)
- 提供 2 种输出配置：
 - CAT809: 低有效复位
 - CAT810: 高有效复位
- 在工业级温度范围的应用中可直接代替 MAX809 和 MAX810
- Vcc 低至 1.0V 时复位有效
- 6 μ A 的电源电流
- 抗电源的瞬态干扰
- 紧凑的 3 脚 SOT23 和 SC70 封装
- 工业级温度范围: $-40^{\circ}\text{C}\sim+85^{\circ}\text{C}$

应用

- 计算机
- 服务器
- 手提电脑
- 线调制解调器 (Cable modem)
- 无线通信
- 嵌入式控制系统
- 白色家电
- 功率计
- 智能仪器
- PDA 和手持式设备

描述

CAT809 和 CAT810 是微控制器监控电路, 用来监控数字系统的电源。在工业级温度范围的应用中可直接代替 MAX809 和 MAX810。

CAT809 和 CAT810 产生一个复位信号, 这个信号在电源电压低于预置的阈值时和电源电压上升到该阈值后的 140ms 内有效。由于 Catalyst 半导体运用了底层浮动闸 (floating gate) 技术 AE²™, 因此器件可以提供任何特定的复位阈值。7 个工业标准的阈值可支持+5.0V、+3.3V、+3.0V 和+2.5V 的系统。

CAT809 的 $\overline{\text{RESET}}$ 是推挽输出 (低有效), CAT810 的 RESET 也是推挽输出 (高有效)。

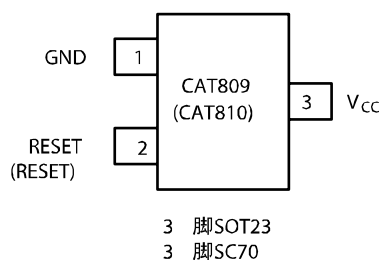
电源的快速瞬态变化可忽略, 当 Vcc 低至 1.0V 时输出可保证仍处于正确状态。

CAT809/810 可工作在整个工业级温度范围内 ($-40^{\circ}\text{C}\sim+85^{\circ}\text{C}$), 包含 3 脚 SOT23 和 SC70 两种封装形式。

阈值后缀选择器

指定阈值电压	阈值后缀名称
4.63V	L
4.38V	M
4.00V	J
3.08V	T
2.93V	S
2.63V	R
2.32V	Z

管脚配置



订购信息

订购器件型号	RESET 极性	封装	器件/卷
CAT809_EUR-T	推挽 $\overline{\text{RESET}}$	3 脚 SOT23	3k
CAT809_EUR-T10	推挽 $\overline{\text{RESET}}$	3 脚 SOT23	10k
CAT809_TBI-T	推挽 $\overline{\text{RESET}}$	3 脚 SOT23 环保封装	3k
CAT809_TBI-T10	推挽 $\overline{\text{RESET}}$	3 脚 SOT23 环保封装	10k
CAT809_EXR-T	推挽 $\overline{\text{RESET}}$	3 脚 SC70	3k
CAT809_EXR-T10	推挽 $\overline{\text{RESET}}$	3 脚 SC70	10k
CAT809_SDI-T	推挽 $\overline{\text{RESET}}$	3 脚 SC70 环保封装	3k
CAT809_SDI-T10	推挽 $\overline{\text{RESET}}$	3 脚 SC70 环保封装	10k
CAT810_EUR-T	推挽 RESET	3 脚 SOT23	3k
CAT810_EUR-T10	推挽 RESET	3 脚 SOT23	10k
CAT810_TBI-T	推挽 RESET	3 脚 SOT23 环保封装	3k
CAT810_TBI-T10	推挽 RESET	3 脚 SOT23 环保封装	10k
CAT810_EXR-T	推挽 RESET	3 脚 SC70	3k
CAT810_EXR-T10	推挽 RESET	3 脚 SC70	10k
CAT810_SDI-T	推挽 RESET	3 脚 SC70 环保封装	3k
CAT810_SDI-T10	推挽 RESET	3 脚 SC70 环保封装	10k

在器件型号的空白处插入后缀 (L, M, J, T, S, R 或 Z)。例如: CAT809LTBI-T 的阈值为 4.63V。

器件表面标识符

	SOT23	SOT23 环保封装	SC70	SC70 环保封装
CAT809L	AAYM	DBYM	FA_	GA_
CAT809M	ABYM	DCYM	FB_	GB_
CAT809J	CWYM	DAYM	FG_	GG_
CAT809T	ACYM	DFYM	FE_	GE_
CAT809S	ADYM	DEYM	FD_	GD_
CAT809R	AFYM	DDYM	FC_	GC_
CAT809Z	CFYM	DGYM	FF_	GF_
CAT810L	AGYM	CKYM	FH_	GH_
CAT810M	AHYM	CLYM	FJ_	GJ_
CAT810J	AIYM	CJYM	FP_	GP_
CAT810T	AJYM	CPYM	FM_	GM_
CAT810S	AKYM	CNYM	FL_	GL_
CAT810R	ALYM	CMYM	FK_	GK_
CAT810Z	CGYM	CRYM	FN_	GN_

管脚描述

管脚号		名称	描述
CAT809	CAT810		
1	1	GND	地。
2	—	RESET	复位低有效。RESET 在 Vcc 降低到低于复位阈值时有效，并在 Vcc 上升到大于复位阈值后的至少 140ms 内仍保持低电平。
—	2	RESET	复位高有效。RESET 在 Vcc 降低到低于复位阈值时有效，并在 Vcc 上升到大于复位阈值后的至少 140ms 内仍保持高电平。
3	3	Vcc	监控的电源电压。

绝对最大额定值*

所有管脚的对地电压.....	-0.3~+6.0V
输入电流, Vcc.....	20mA
输出电流, RESET, $\overline{\text{RESET}}$	20mA
上升速度, Vcc.....	100V/us
持续功耗	
大于 70°C 时功率以 2.2mW/°C 下降 (SC70)	175mW
大于 70°C 时功率以 4mW/°C 下降 (SC70)	320mW
工作温度范围.....	-40°C~+85°C
存储温度范围.....	-65°C~+105°C
管脚焊接温度 (10s)	300°C

*注释

超出“绝对最大额定值”列出的值的条件下工作会造成器件的永久损坏。以上列出的是器件正常工作的额定值，并未涉及器件在这些条件或超出这些条件下的功能操作。器件不能长时间工作在绝对最大额定值条件下，否则会影响其可靠性。

电气特性

V_{CC}=正常范围, T_A=-40℃~+85℃, 除非特别说明。典型值在 T_A=+25℃和 V_{CC}=5V (L/M/J 版本)、V_{CC}=3.3V (T/S 版本)、V_{CC}=3V (R 版本)、和 V_{CC}=2.5V (Z 版本) 得到。

参数	符号	条件	最小	典型	最大	单位	
V _{CC} 范围		T _A =0℃~+70℃	1.0		5.5	V	
		T _A =-40℃~+85℃	1.2		5.5		
电源电流	I _{CC}	T _A =-40℃~+85℃	V _{CC} <5.5V, J/L/M		8	20	uA
			V _{CC} <3.6V, R/S/T/Z		6	15	
复位阈值电压	V _{TH}	L 阈值	T _A =+25℃	4.56	4.63	4.70	V
			T _A =-40℃~+85℃	4.50		4.75	
		M 阈值	T _A =+25℃	4.31	4.38	4.45	
			T _A =-40℃~+85℃	4.25		4.50	
		J 阈值	T _A =+25℃	3.93	4.00	4.06	
			T _A =-40℃~+85℃	3.89		4.10	
		T 阈值	T _A =+25℃	3.04	3.08	3.11	
			T _A =-40℃~+85℃	3.00		3.15	
		S 阈值	T _A =+25℃	2.89	2.93	2.96	
			T _A =-40℃~+85℃	2.85		3.00	
		R 阈值	T _A =+25℃	2.59	2.63	2.66	
			T _A =-40℃~+85℃	2.55		2.70	
Z 阈值	T _A =+25℃	2.28	2.32	2.35			
	T _A =-40℃~+85℃	2.25		2.38			
复位阈值温度系数				30 ⁽¹⁾		ppm/°C	
V _{CC} 到复位延迟 (注 2)		V _{CC} =V _{TH} ~(V _{TH} -100mV)		20 ⁽¹⁾		us	
复位有效超时时间		T _A =-40℃~+85℃	140	240 ⁽¹⁾	400	ms	
RESET 输出低电压 (推挽, 低有效, CAT809)	V _{OL}	V _{CC} =V _{THmin} , I _{SINK} =1.2mA CAT809R/S/T/Z			0.3	V	
		V _{CC} =V _{THmin} , I _{SINK} =3.2mA CAT809J/L/M			0.4		
		V _{CC} >1.0V, I _{SINK} =50uA			0.3		
RESET 输出高电压 (推挽、低有效, CAT809)	V _{OH}	V _{CC} =V _{THmax} , I _{SOURCE} =500uA CAT809R/S/T/Z	0.8V _{CC}			V	
		V _{CC} =V _{THmax} , I _{SOURCE} =800uA CAT809J/L/M	V _{CC} -1.5				
RESET 输出低电压 (推挽, 高有效, CAT810)	V _{OL}	V _{CC} >V _{THmax} , I _{SINK} =1.2mA CAT810R/S/T/Z			0.3	V	
		V _{CC} >V _{THmax} , I _{SINK} =3.2mA CAT810J/L/M			0.4		
RESET 输出高电压 (推挽, 高有效, CAT810)	V _{OH}	1.8V<V _{CC} ≤V _{THmin} , I _{SOURCE} =150uA	0.8V _{CC}			V	

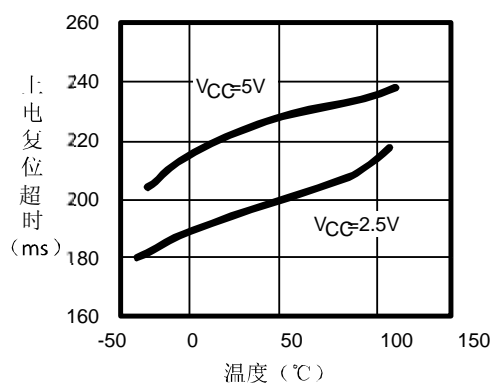
注 1: 器件的测试温度为 T_A=+25℃, 测试温度限制在设计允许的范围內。

注 2: $\overline{\text{RESET}}$ 是 CAT809 的输出; RESET 是 CAT810 的输出。

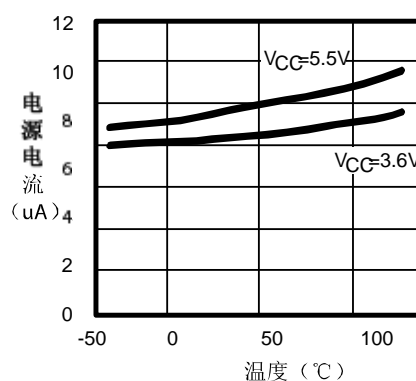
典型工作特性

V_{CC} = 正常范围, $T_A = -40^{\circ}\text{C} \sim +85^{\circ}\text{C}$, 除非特别说明。典型值在 $T_A = +25^{\circ}\text{C}$ 和 $V_{CC} = 5\text{V}$ (L/M/J 版本)、 $V_{CC} = 3.3\text{V}$ (T/S 版本)、 $V_{CC} = 3\text{V}$ (R 版本)、和 $V_{CC} = 2.5\text{V}$ (Z 版本) 得到。

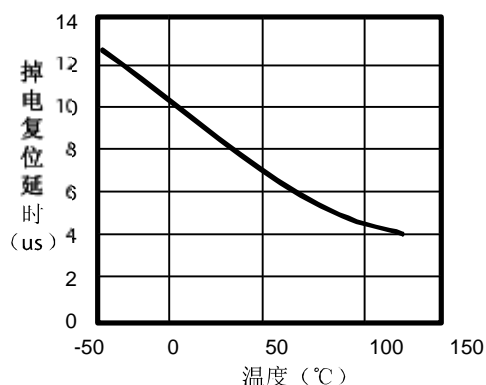
上电复位时间 vs. 温度



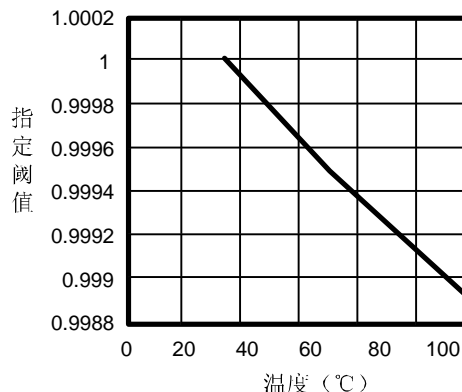
电源电流 vs. 温度
(空载, CAT8xxR/S/T/Z)



掉电复位延时 vs. 温度
(CAT8xxR/S/T/Z)



指定复位阈值 vs. 温度



详述

复位时序

当电源电压下降到低于阈值开关电压时, CAT809 的复位信号为低电平, CAT810 的复位信号为高电平。并且, 在电源电压上升到大于阈值后的至少 140ms 内复位信号的状态仍保持有效。

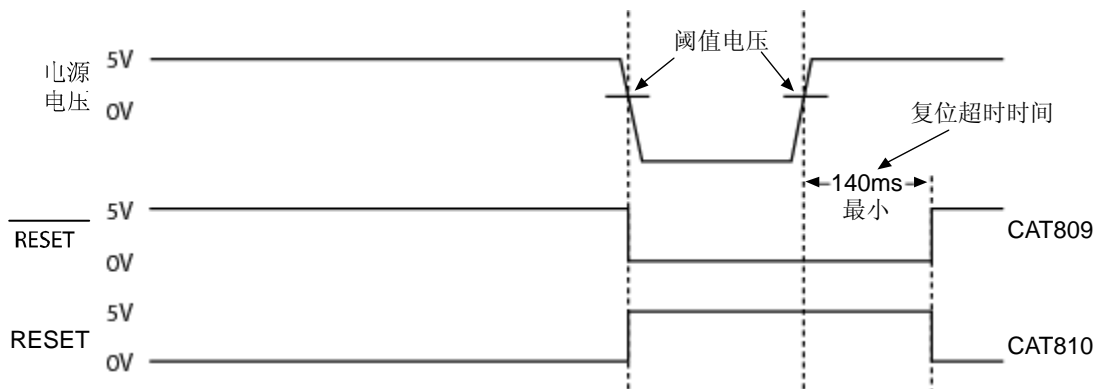


图 1 复位时序图

Vcc 瞬态响应

CAT809/810 可保护微控制器，防止其掉电出错。典型的 4us 或更短时间的幅值为 100mV 的短时间瞬变不会引起错误的复位。

图 2 所示为不会产生复位的负 Vcc 瞬变的最大脉宽。随着 Vcc 瞬变的幅值较阈值越来越小 ($V_{TH}-V_{CC}$ 的值不断增加)，最大脉宽不断减少。在测试过程中，Vcc 从最初的比阈值电压大 0.5V 的值以 ($V_{TH}-V_{CC}$) 的过激励电压幅值为单位降低至低于阈值电压。

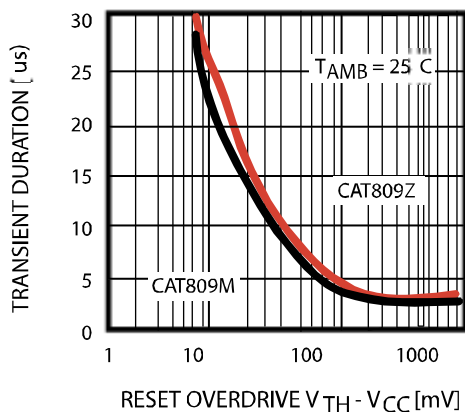


图 2 不会产生复位脉冲的最大瞬态时间 vs. 复位比较器过激励

Vcc 低于 1.0V 时的有效复位

为了确保 CAT809 的 RESET 管脚在 Vcc 低于 1.0V 时的状态可知，建议在 RESET 和 GND 之间连接一个 100kΩ 的下拉电阻，电阻的阻值不作严格限制。对于 CAT810，则需要连接一个上拉电阻。

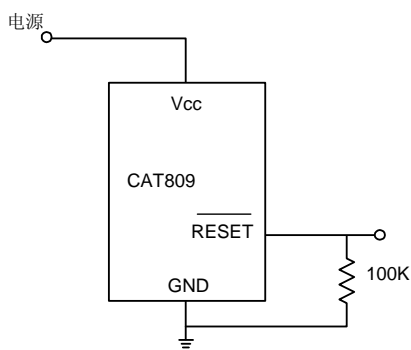


图 3 Vcc 低于 1.0V 时 RESET 有效

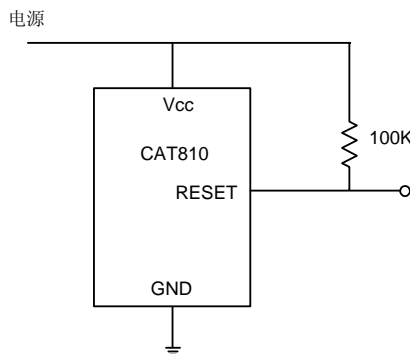


图 4 Vcc 低于 1.0V 时 RESET 有效

双向复位管脚的连接

CAT809/810 可与 $\mu P/\mu C$ 的双向复位管脚相连。通过在 CAT809/810 的复位输出和 $\mu P/\mu C$ 的双向复位管脚之间串联一个 $4.7k\Omega$ 的电阻来实现。

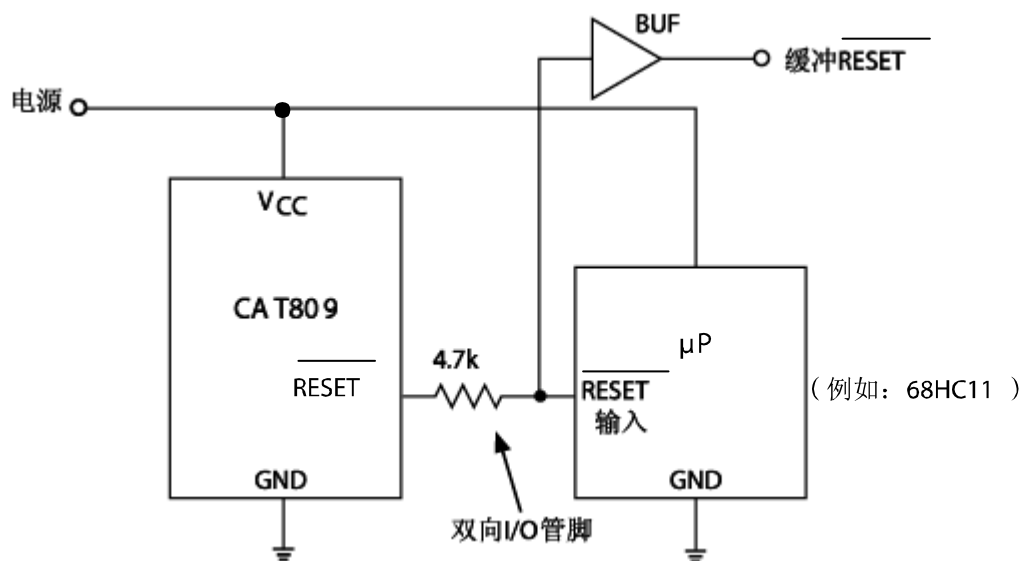


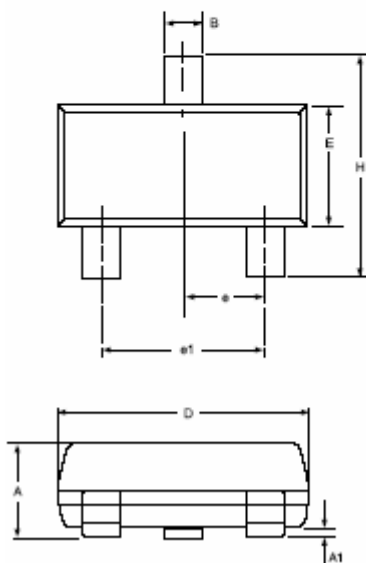
图5 双向复位管脚的连接

其它监控电路器件

功能	CAT1161/3	CAT1162	CAT809	CAT810	CAT811	CAT812
带 16k 位串行 EEPROM 存储器	●	●				
看门狗定时器	●					
手动复位输入	●	●			●	●
低电平有效复位			●		●	
高电平有效复位				●		●
双极性复位输出	●	●				
封装	8 脚 DIP 和 SOIC	8 脚 DIP 和 SOIC	3 脚 SOT23 和 SC70	3 脚 SOT23 和 SC70	4 脚 SOT143	4 脚 SOT143

封装信息

塑料 SOT-23 (3 脚)

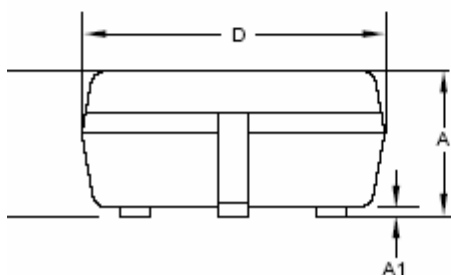
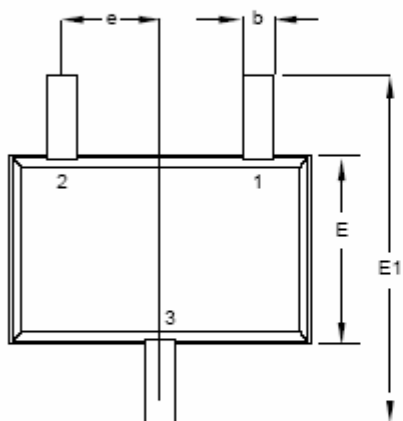


	Inches		Millimeters	
	Min	Max	Min	Max
Plastic SOT-23 (3-Pin)				
A	0.0350	0.0441	0.89	1.12
A1	0.0005	0.0039	0.013	0.10
B	0.0148	0.0197	0.37	0.50
c	0.0033	0.0071	0.085	0.18
D	0.1102	0.1197	2.80	3.04
E	0.0472	0.0551	1.20	1.40
e	0.0350	0.0408	0.89	1.03
e1	0.0701	0.0807	1.78	2.05
H	0.0827	0.1039	2.10	2.64
α	0°	8°	0°	8°
L	0.0083	0.0161	0.275	0.41
L1	0.0160	0.0270	0.275	0.685

NOTE:

1. THIS PART IS COMPLIANT WITH JEDEC SPECIFICATION TO-236AB
2. DIE IS FACE UP FOR MOLD AND TRIM/FORM
3. DIMENSIONS ARE EXCLUSIVE OF MOLD FLASH AND METAL BURR

SC-70 封装 (3 脚)



	Inches		Millimeters	
	Min	Max	Min	Max
Plastic SC-70 (3-Pin)				
A	0.0315	0.0433	0.80	1.10
A1	0.0000	0.0039	0.00	0.10
A2	0.0315	0.0394	0.80	1.00
b	0.0059	0.00118	0.15	0.30
c	0.0035	0.0071	0.09	0.18
D	0.0709	0.0886	1.80	2.20
E	0.0453	0.0531	1.15	1.35
E1	0.0709	0.0946	1.80	2.40
e	0.00255 BSC		0.65BSC	
L	0.0102	0.0181	0.26	0.46
L1	0.0108	0.0226	0.275	0.575

NOTE:

1. THIS PART IS COMPLIANT WITH EIAJ SPECIFICATION SC-70
2. DIE IS FACE UP FOR MOLD. DIE IS FACING DOWN FOR TRIM/FORM
3. DIMENSIONS ARE EXCLUSIVE OF MOLD FLASH AND METAL BURR

