



电平指示驱动电路

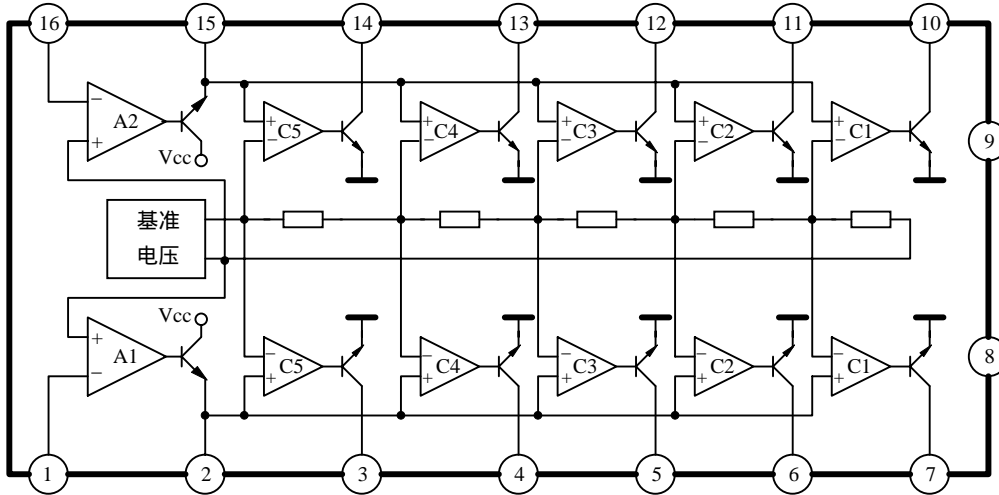
1. 概述与特点

CD7666GP 是一块 5dB, 5dB, 3dB, 3dB 间隔 5 点×2 电平指示驱动电路。其特点如下:

- 内有双通道，最适合于立体声音响系统
- 电源电压范围宽: $V_{CC}=6 \sim 12V$
- 静态电流小: $I_{CCQ}=4mA$ (标准) ($V_{CC}=9V$)
- 可用外部电阻调整输入放大器增益
- 封装形式: DIP16

2. 功能框图与引脚说明

2.1 功能框图



2.2 引脚说明

引脚	符号	功能	引脚	符号	功能
1	IN_1	通道 1 输入	9	V_{CC}	电源
2	OUT_{1A}	通道 1 放大器输出	10	OUT_{21}	通道 2 输出 1
3	OUT_{15}	通道 1 输出 5	11	OUT_{22}	通道 2 输出 2
4	OUT_{14}	通道 1 输出 4	12	OUT_{23}	通道 2 输出 3
5	OUT_{13}	通道 1 输出 3	13	OUT_{24}	通道 2 输出 4
6	OUT_{12}	通道 1 输出 2	14	OUT_{25}	通道 2 输出 5
7	OUT_{11}	通道 1 输出 1	15	OUT_{2A}	通道 2 放大器输出
8	GND	地	16	IN_2	通道 2 输入

无锡华晶微电子股份有限公司

地址: 江苏省无锡市梁溪路 14 号 电话: (0510) 5807123-5542

传真: (0510) 5803016

3. 电特性

3.1 极限参数

除非另有规定, $T_{amb}=25^{\circ}\text{C}$

参数名称	符号	额定值	单位
电源电压	V_{CC}	14	V
输出电流	I_O	30	mA
LED 驱动端电压	V_{LED}	15	V
功耗 (注)	P_D	750	mW
工作环境温度	T_{amb}	-30 ~ 75	$^{\circ}\text{C}$
贮存温度	T_{stg}	-55 ~ 150	$^{\circ}\text{C}$

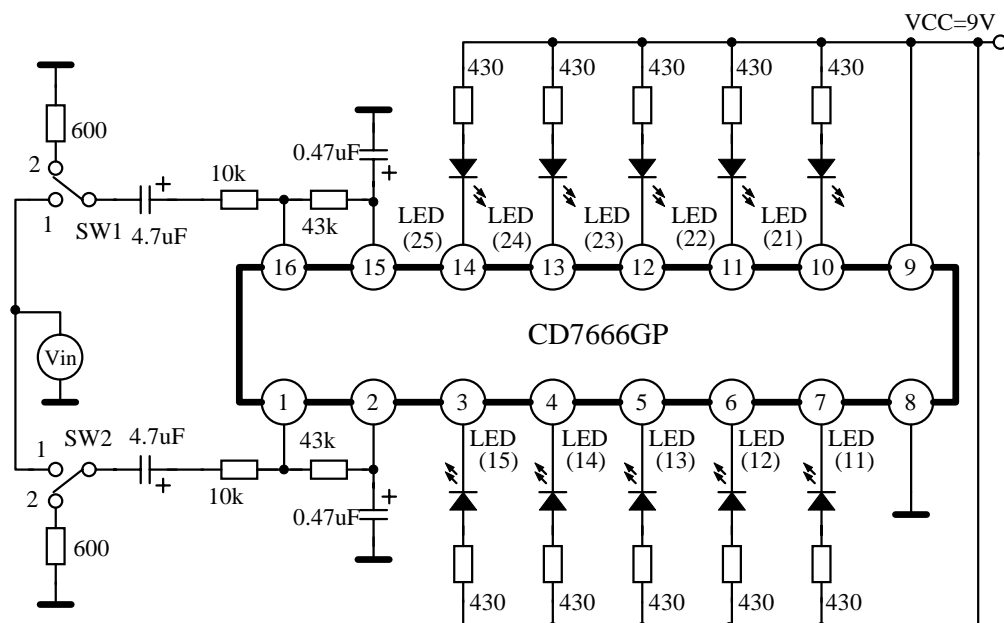
注: 25°C 以上时, 温度每升高 1°C , 额定功耗减少 6 mW。

3.2 电特性

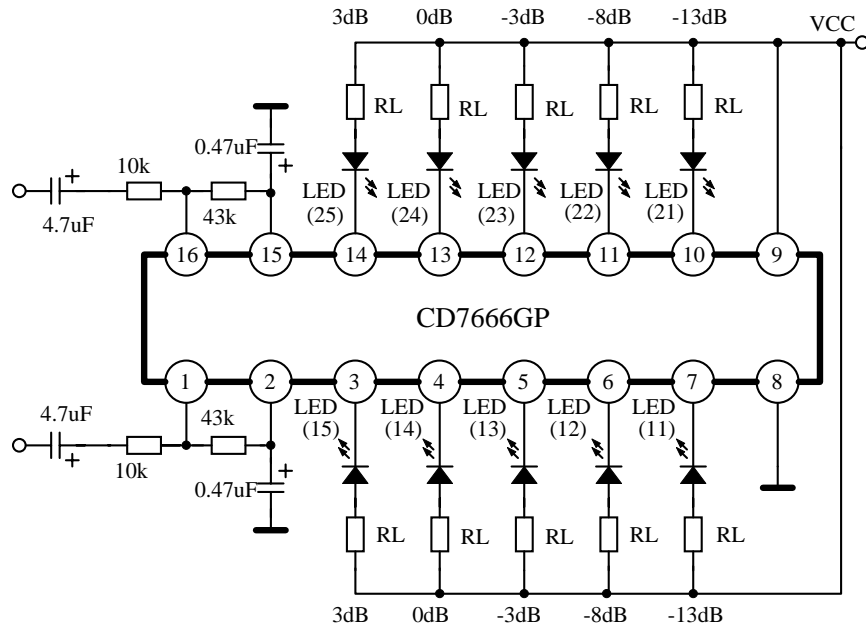
除非另有规定, $T_{amb}=25^{\circ}\text{C}$, $V_{CC}=9\text{V}$, $f=1\text{kHz}$

参数名称	符号	测试条件	规范值			单位
			最小	典型	最大	
静态电流	I_{CCQ}	$V_I=0$		4	6	mA
输出电流	I_O	$V_{CE}=2\text{V}$	15	20	30	mA
输出漏电流	I_{OLE}	$V_I=0$			50	μA
电压增益	A_V			12.6		dB
两通道 (1) 灯启辉电压差	ΔV_{ILA}	$A_V=12.6\text{dB}$	-10.25	0	10.25	mV
灯启辉输入电压	$V_{ILA(5)}$	$A_V=12.6\text{dB}$	189	212	238	mV
	$V_{ILA(4)}$		134	150	168	mV
	$V_{ILA(3)}$		89	106	126	mV
	$V_{ILA(2)}$		47	60	75	mV
	$V_{ILA(1)}$		24	34	47	mV

4. 测试线路



5. 应用线路



6. 外形尺寸

