

CONSONANCE

可用太阳能板供电的多种电池充电器芯片

CN3082

概述:

CN3082是可以对多种电池进行充电控制的芯片，可以对单节锂电池，单节磷酸铁锂电池或两节到四节镍氢电池充电。该器件内部包括功率晶体管，应用时不需要外部的电流检测电阻和阻流二极管。CN3082只需要极少的外围元器件，并且符合USB总线技术规范，非常适用于便携式产品。热调制电路可以在器件的功耗比较大或者环境温度比较高的时候将芯片温度控制在安全范围内。芯片内部集成有高精度电压比较器，精度达1%，可以精确设置恒流充电终止电压。内部的8位模拟-数字转换电路，能够根据输入电压源的电流输出能力自动调整充电电流，用户不需要考虑最坏情况，可最大限度地利用输入电压源的电流输出能力，非常适合利用太阳能板等电流输出能力有限的电压源供电的电池充电应用。

CN3082充电电流可以通过一个外部电阻设置。当输入电压掉电时，CN3082自动进入低功耗的睡眠模式，此时电池的电流消耗小于3微安。其它功能包括输入电压过低锁存，电池低电压时涓流充电，自动再充电，电池温度监控以及状态指示等功能。CN3082采用散热增强型的8管脚小外形封装(SOP8)。

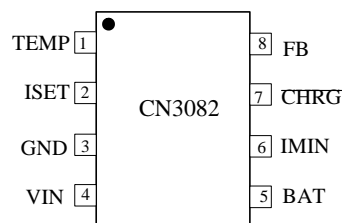
应用:

- 移动电话
- 数码相机
- 电子词典
- 便携式设备
- 需要对锂电池, 镍氢电池, 磷酸铁锂电池和铅酸电池充电的应用

特点:

- 可以用USB接口或交流适配器对电池充电
- 片内功率晶体管
- 恒流充电终止电压精度 1%
- 内部集成有8位模拟-数字转换电路, 能够根据输入电压源的电流输出能力自动调整充电电流
- 可利用太阳能板等输出电流能力有限的电压源为电池充电
- 在电池电压较低时采用小电流预充电模式
- 用户可设置的持续充电电流达 600mA
- 采用恒流/恒温模式充电, 既可以使充电电流最大化, 又可以防止芯片过热
- 电源电压掉电时自动进入低功耗的睡眠模式
- 状态指示输出可驱动LED或与单片机接口
- 自动再充电
- 电池温度监测功能
- 封装形式SOP8
- 无铅产品

管脚排列:



典型应用电路：

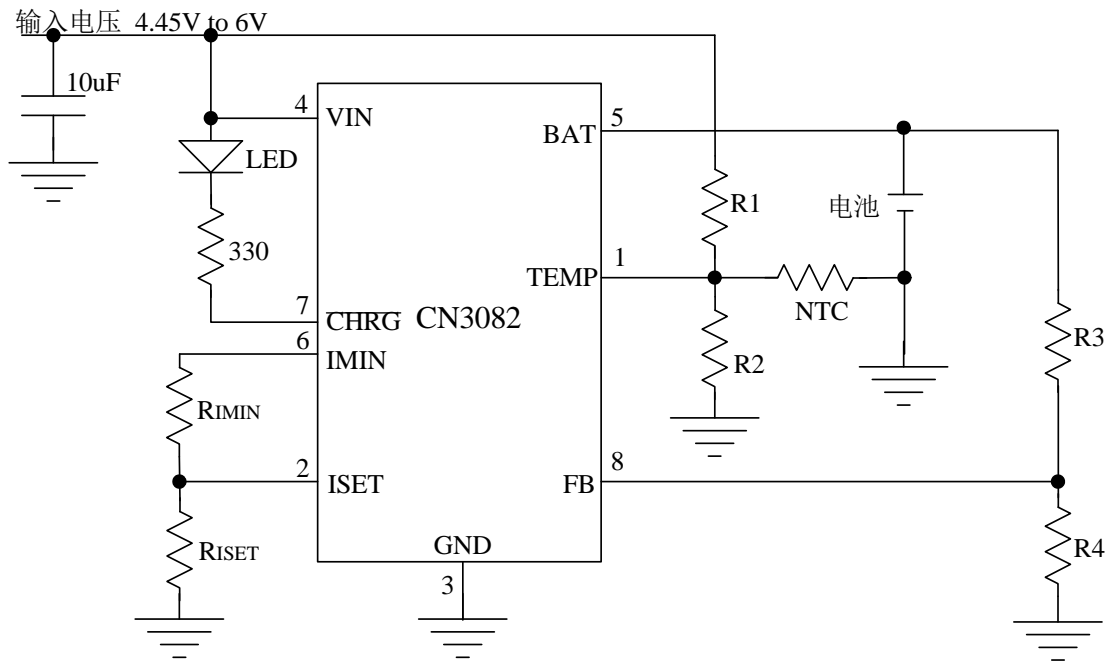


图 1 典型应用电路

订购信息：

器件型号	封装形式	工作环境温度	包装
CN3082	SOP8	-40℃ 到 85℃	盘装, 2500 片/盘

功能框图:

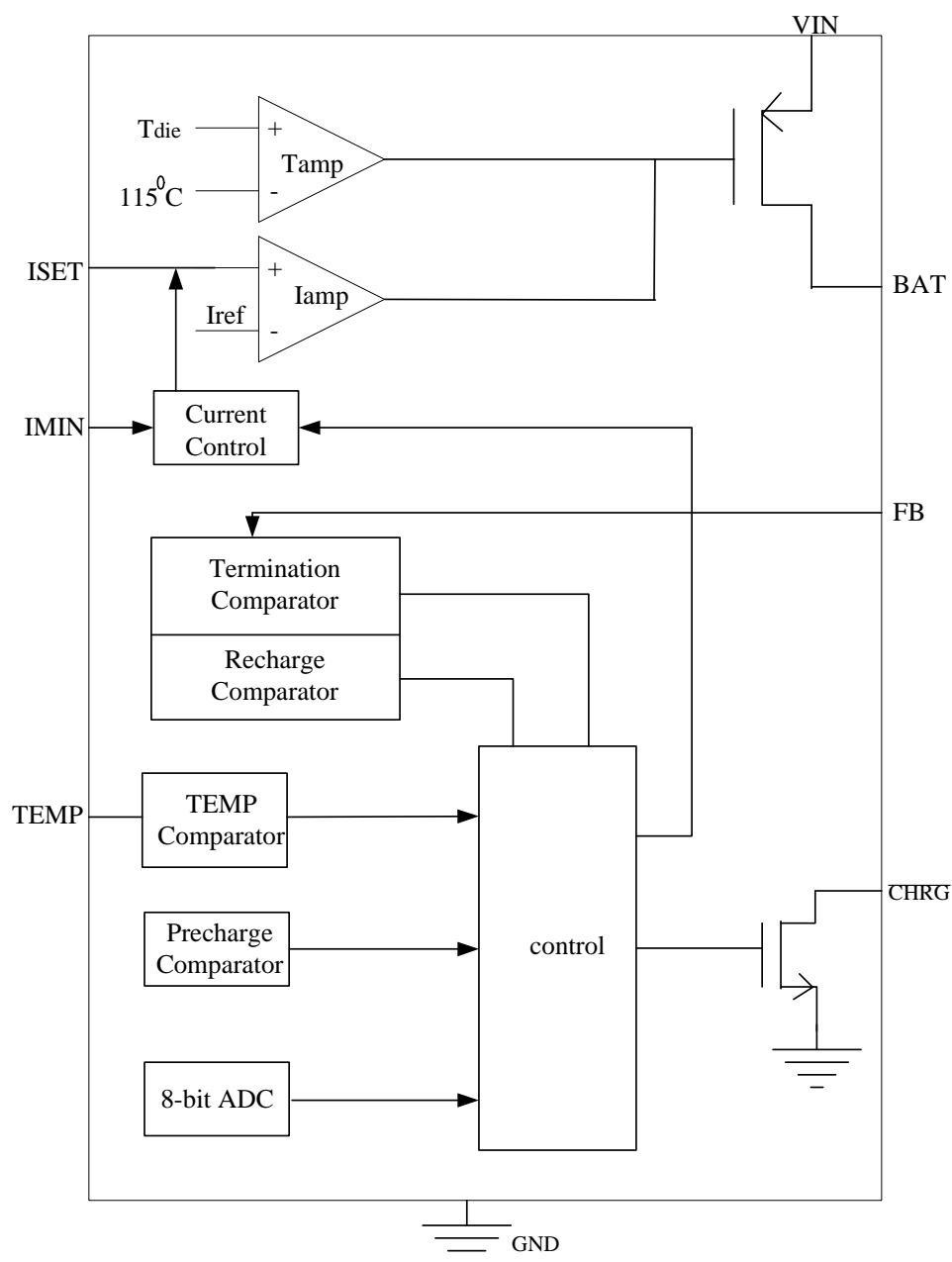


图 2 功能框图

管脚功能描述

序号	名称	功能描述
1	TEMP	电池温度检测输入端。 将TEMP管脚接到电池的NTC传感器的输出端。如果TEMP管脚的电压小于输入电压的45%或者大于输入电压的80%超过0.15秒，意味着电池温度过低或过高，则充电将被暂停，表示进入电池故障状态。如果TEMP在输入电压的45%和80%之间超过0.15秒，则电池故障状态将被清除，充电将继续。 如果将TEMP管脚接到地，电池温度监测功能将被禁止。
2	ISET	恒流充电电流设置端。 从ISET管脚连接一个外部电阻到地端可以对充电电流进行设置。在预充电状态和维持充电状态，此管脚的电压被调制在0.44V；在恒流充电状态，此管脚的电压被调制在2.2V。 恒流充电电流由下式决定： $I_{CH} = 1950V / R_{ISET} \quad (A)$ 在预充电状态，充电电流为恒流充电电流的20%。
3	GND	电源地
4	VIN	输入电压正输入端。 此管脚的电压为内部电路的工作电源。当V _{IN} 与BAT管脚的电压差小于40mv时，CN3082将进入低功耗的睡眠模式，此时BAT管脚的电流小于3uA。
5	BAT	电池连接端。 将电池的正端连接到此管脚，BAT管脚向电池提供充电电流。在睡眠模式，BAT管脚的电流小于3uA。
6	IMIN	维持电流设置端。 在恒流充电状态，当电池电压达到所设置的恒流充电终止电压时，恒流充电状态结束，CN3082进入维持充电状态，并以维持电流对电池充电，而且只要有输入电压，CN3082就会一直以维持电流向电池充电。维持电流由下式决定： $I_{MIN} = (0.44 / R_{ISET} + 0.44 / R_{IMIN} - V_{IN} / R_{IMIN}) \times 886$ 如果上式为负值，则意味着维持电流为0安培。所以维持电流可设置的范围在0安培到恒流充电电流的20%之间。
7	\overline{CHRG}	漏极开路输出的充电状态指示端。 当CN3082处于预充电状态和恒流充电状态时， \overline{CHRG} 管脚被内部开关拉到低电平，表示充电正在进行；否则 \overline{CHRG} 管脚处于高阻态。
8	FB	电池电压反馈输入端。 电池电压通过此管脚反馈到CN3082。 当FB管脚电压小于1.54V时，CN3082处于预充电状态； 当FB管脚电压大于1.54V时且小于2.445V时，CN3082处于恒流充电状态； 当FB管脚电压上升到2.445V时，CN3082结束恒流充电状态，进入维持充电状态。所以此时电池端对应的电压为： $V_{BAT} = 2.445 \times (1 + R3 / R4)$ 注意：在手工焊接FB管脚时，焊接时间要短，使此管脚保持较低的温度。

极限参数

管脚电压.....	-0.3V to 6.5V	最高结温.....	150°C
BAT 管脚短路持续时间.....	连续	工作温度.....	-40°C to 85°C
存储温度.....	-65°C to 150°C	焊接温度（10 秒）.....	260°C

超出以上所列的极限参数可能造成器件的永久损坏。以上给出的仅仅是极限范围，在这样的极限条件下工作，器件的技术指标将得不到保证，长期在这种条件下还会影响器件的可靠性。

电气参数:

(VIN=5V, 除非另外注明, TA=-40°C 到 85°C, 典型值在环境温度为25°C时测得)

参数	符号	测试条件	最小	典型	最大	单位
输入电源电压	VIN		4.45		6	V
工作电流	IVIN	BAT端无负载	400	650	950	uA
电源电压过低锁存阈值	Vuvlo	VIN上升		3.75	4	V
电源电压过低检测阈值迟滞	Huvlo			0.1		V
电池连接端电流	IBAT	RISET=3.9K, 恒流充电模式	400	500	600	mA
		RISET=3.9K, VFB=0V	25	50	75	
		VIN=0V, 睡眠模式			3	uA
FB管脚						
预充电阈值	VPRE	FB管脚电压上升	1.08	1.54	1.6	V
预充电阈值迟滞	HPRE			0.1		V
恒流充电终止电压	Vterm	FB管脚电压上升	2.42	2.445	2.47	V
再充电阈值	VRECH	FB管脚电压下降	1.6	1.65	1.7	V
睡眠模式						
睡眠模式阈值	VSLP	VIN下降 测量电压差(VIN-VBAT)		40		mv
睡眠模式解除阈值	VSLPR	VIN上升 测量电压差(VIN-VBAT)		90		mv
ISET管脚						
ISET管脚电压	VISET	VFB<1.54V 或 VFB>2.445V		0.44		V
		1.54<VFB<2.445V		2.2		
TEMP管脚						
高端阈值	VHIGH			80	82.5	%VIN
低端阈值	VLOW		42.5	45		%VIN
输入电流		TEMP到VIN或到地端的电流			0.5	uA
CHRG管脚						
CHRG下拉电流	ICHRG	VCHRG=0.3V, 充电模式		10		mA
CHRG漏电流		VIN=0V, VCHRG=6V			1	uA

详细描述

CN3082是可以对多种可充电电池进行充电管理的线性充电器芯片, 它可以对单节锂电池, 单节磷酸铁锂电池或两节到四节镍氢电池充电。CN3082只需要极少的外围元器件, 并且符合USB总线技术规范, 非常适用于便携式产品。充电电流可以用外部电阻设置, 一般情况下最大持续充电电流可达600mA, 不需要外加阻流二极管和电流检测电阻等元器件。

CN3082内部集成有8位模拟-数字转换电路, 能够根据输入电压源的电流输出能力自动调整充电电流, 用户不需要考虑最坏情况, 可根据输入电压源的最大电流输出能力设置充电电流, 最大限度地利用了输入电压源的电流输出能力, 非常适合利用太阳能板等输出电流有限的电压源供电的电池充电应用。

芯片内部的功率管理电路在芯片的结温超过115°C时自动降低充电电流, 这个功能可以使用户最大限度的利用芯片的功率处理能力, 不用担心芯片过热而损坏芯片或者外部元器件。这样, 用户在设计充电电流

时，可以不用考虑最坏情况，而只要根据典型情况进行设计就可以了，因为在最坏情况下，CN3082会自动减小充电电流。

当输入电压大于电源低电压检测阈值时，CN3082开始对电池充电，在预充电状态和恒流充电状态， $\overline{\text{CHRG}}$ 管脚输出低电平，表示充电正在进行。如果电池电压反馈输入端FB管脚电压低于1.54V，充电器处于预充电状态，充电电流为所设置的恒流充电电流的20%。当电池电压反馈输入端FB管脚电压大于1.54V且小于2.445V时，充电器采用恒流模式对电池充电，充电电流由ISET管脚和GND之间的电阻 R_{ISET} 确定。当电池电压反馈输入端FB管脚电压大于2.445V时，CN3082处于维持充电状态，维持充电电流由输入电压 V_{IN} ， R_{ISET} 和 R_{IMIN} 决定(如图1所示)， $\overline{\text{CHRG}}$ 端输出高阻态。在维持充电状态，当电池电压反馈输入端FB管脚电压下降到1.65V时，CN3082将开始新的充电周期，进入预充电状态或者恒流充电状态。当然也可以通过将输入电压断电，然后再上电以开始新的充电周期。芯片内部的高精度的电压基准源和比较器电路确保恒流充电终止电压的精度在1%以内，满足了各种可充电电池的要求。当输入电压掉电或者输入电压低于电池电压时，充电器进入低功耗的睡眠模式，电池端消耗的电流小于3uA，从而增加了待机时间。上述充电过程如图3所示：

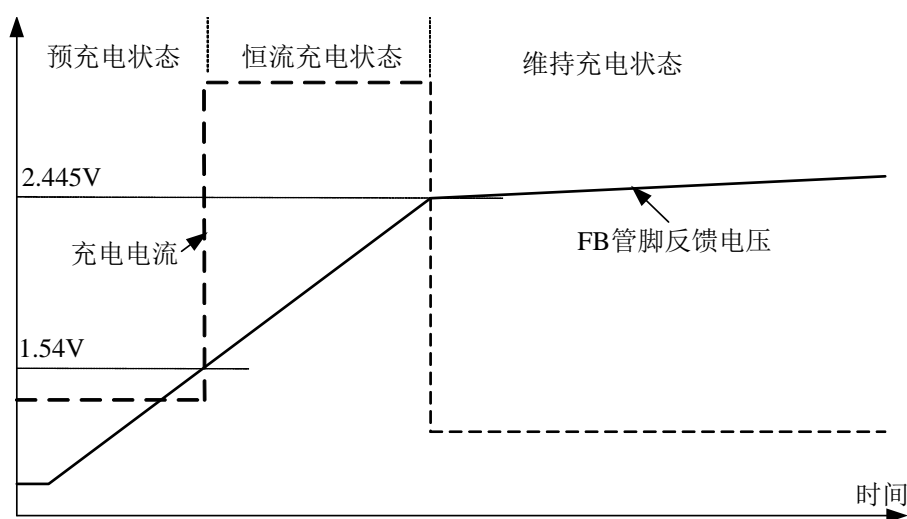


图3 充电过程示意图

应用信息

电源低电压锁存(UVLO)

CN3082内部有电源电压检测电路，当电源电压低于电源电压过低阈值时，芯片处于关断状态，充电也被禁止。

睡眠模式

CN3082内部有睡眠状态比较器，当输入电压 V_{IN} 小于电池端电压+40mv时，充电器处于睡眠模式；只有当输入电压 V_{IN} 上升到电池端电压90mv以上时，充电器才离开睡眠模式，进入正常工作状态。

输入电压源限流模式

当CN3082输入电压源的电流输出能力（带负载能力）小于所设置的充电电流时，器件内部的8位模拟-数字转换电路根据输入电压源的电流输出能力自动控制充电电流，此时实际充电电流可能小于所设置的充电电流，但是在保证CN3082第4管脚 V_{IN} 的电压不低于最小工作电压的前提下，能够使得充电电流最大化，这就是输入电压源限流模式。在这种模式下用户不需要考虑最坏情况，只要根据输入电压源的最大电流输出能力设置充电电流就可以了，所以非常适合利用太阳能板等电流输出能力有限的电压源对电池进行充电的应用。

预充电状态

如果电池电压反馈输入端FB管脚电压低于1.54V，则CN3082处于预充电状态，充电器以恒流充电电流的20%对电池进行充电。

恒流充电状态

如果电池电压反馈输入端FB管脚电压大于1.54V，且小于2.445V，则CN3082处于恒流充电状态。在恒流充电阶段，计算充电电流的公式为：

$$I_{CH} = 1950V / R_{ISET}$$

其中， I_{CH} 表示充电电流，单位为安培

R_{ISET} 表示ISET管脚到地的电阻，单位为欧姆

例如，如果需要500毫安的充电电流，可按下面的公式计算：

$$R_{ISET} = 1950V / 0.5A = 3.9k \Omega$$

为了保证良好的稳定性和温度特性， R_{ISET} 建议使用精度为1%的金属膜电阻。

维持充电状态

如果电池电压反馈输入端FB管脚电压大于2.445V，则CN3082处于维持充电阶段

在维持充电阶段，计算充电电流的公式为：

$$I_{MIN} = (0.44 / R_{ISET} + 0.44 / R_{IMIN} - V_{IN} / R_{IMIN}) \times 886$$

其中， I_{MIN} 表示维持充电阶段充电电流，单位为安培

R_{ISET} 表示ISET管脚到地的电阻，单位为欧姆

R_{IMIN} 为IMIN管脚到ISET管脚的电阻，单位为欧姆

如果上式为负值，则意味着维持电流为0安培，所以维持电流可设置的范围在0安培到恒流充电电流的20%之间。在实际应用中，可以通过上述方法将维持充电电流设置为0安培。

电池端的恒流充电终止电压

电池端的电压通过R3和R4构成的电阻分压网络反馈到FB端，CN3082根据FB管脚的电压决定充电状态，如图1所示。当FB管脚的电压上升到2.445V时，充电器结束恒流充电状态，进入维持充电状态，此时电池端对应的的恒流充电终止电压为：

$$V_{BAT} = 2.445 \times (1 + R3 / R4)$$

再充电

在维持充电阶段，当电池电压反馈输入端FB管脚电压下降到1.65V时，CN3082将开始新的充电周期，进入预充电状态或者恒流充电状态。也可以通过将输入电压断电，然后再上电以开始一个新的充电周期。

同时应用USB和墙上适配器充电

CN3082不但可以利用USB接口为电池充电，也可以利用墙上适配器为电池充电。图4示出一个同时使用USB接口和墙上适配器通过CN3082对电池进行充电的例子，当二者共同存在时，墙上适配器具有优先权。M1为P沟道MOSFET，M1用来阻止电流从墙上适配器流入USB接口，肖特基二极管D1可防止USB接口通过1K电阻消耗能量。

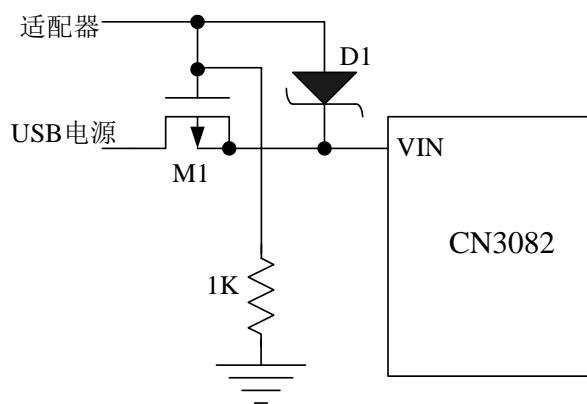


图4 同时使用墙上适配器和USB接口

电池温度监测

为了防止温度过高或者过低对电池造成的损害，CN3082 内部集成有电池温度监测电路。电池温度监测是通过测量 TEMP 管脚的电压实现的，TEMP 管脚的电压是由电池内的 NTC 热敏电阻和一个电阻分压网络实现的，如图 1 所示。

CN3082 将 TEMP 管脚的电压同芯片内部的两个阈值 V_{LOW} 和 V_{HIGH} 相比较，以确认电池的温度是否超出正常范围。在 CN3082 内部， V_{LOW} 被固定在 $45\% \times V_{IN}$ ， V_{HIGH} 被固定在 $80\% \times V_{IN}$ 。如果 TEMP 管脚的电压 $V_{TEMP} < V_{LOW}$ 或者 $V_{TEMP} > V_{HIGH}$ 超过 0.15 秒，则表示电池的温度太高或者太低，充电过程将被暂停；如果 TEMP 管脚的电压 V_{TEMP} 在 V_{LOW} 和 V_{HIGH} 之间超过 0.15 秒，充电周期则继续。

如果将 TEMP 管脚接到地，电池温度监测功能将被禁止。

确定R1和R2的值

R1 和 R2 的值要根据电池的温度监测范围和热敏电阻的电阻值来确定，现举例说明如下：

假设设定的电池温度范围为 $T_L \sim T_H$ ，（其中 $T_L < T_H$ ）；电池中使用的是负温度系数的热敏电阻（NTC）， R_{TL} 为其在温度 T_L 时的阻值， R_{TH} 为其在温度 T_H 时的阻值，则 $R_{TL} > R_{TH}$ ，那么，在温度 T_L 时，第一管脚 TEMP 端的电压为：

$$V_{TEMP_L} = \frac{R_2 \parallel R_{TL}}{R_1 + R_2 \parallel R_{TL}} \times V_{IN}$$

在温度 T_H 时，第一管脚 TEMP 端的电压为：

$$V_{TEMP_H} = \frac{R_2 \parallel R_{TH}}{R_1 + R_2 \parallel R_{TH}} \times V_{IN}$$

然后，由 $V_{TEMP_L} = V_{HIGH} = k_2 \times V_{IN}$ ($k_2 = 0.8$)

$$V_{TEMP_H} = V_{LOW} = k_1 \times V_{IN} \quad (k_1 = 0.45)$$

则可解得：

$$R_1 = \frac{R_{TL} R_{TH} (k_2 - k_1)}{(R_{TL} - R_{TH}) k_1 k_2}$$

$$R_2 = \frac{R_{TL} R_{TH} (k_2 - k_1)}{R_{TL} (k_1 - k_1 k_2) - R_{TH} (k_2 - k_1 k_2)}$$

同理，如果电池内部是正温度系数（PTC）的热敏电阻，则 $R_{TH} > R_{TL}$ ，我们可以计算得到：

$$R_1 = \frac{R_{TL} R_{TH} (k_2 - k_1)}{(R_{TH} - R_{TL}) k_1 k_2}$$

$$R_2 = \frac{R_{TL} R_{TH} (k_2 - k_1)}{R_{TH} (k_1 - k_1 k_2) - R_{TL} (k_2 - k_1 k_2)}$$

从上面的推导中可以看出，待设定的温度范围与电源电压 V_{IN} 是无关的，仅与 R_1 、 R_2 、 R_{TH} 、 R_{TL} 有关；其中， R_{TH} 、 R_{TL} 可通过查阅相关的电池手册或通过实验测试得到。

在实际应用中，若只关注某一端的温度特性，比如过热保护，则 R_2 可以不用，而只用 R_1 即可。 R_1 的推导也变得十分简单，在此不再赘述。

恒流/恒温充电

CN3082 采用恒流/恒温模式对电池充电，如图 2 所示。不管是在预充电状态或者是在恒流充电状态，或者是维持充电状态，如果 CN3082 的功耗过大，器件的结温接近 115°C ，放大器 T_{amp} 开始控制充电电流，使器件的结温保持在大约 115°C 。

漏极开路状态指示输出端

CN3082 有一个漏极开路充电状态指示输出端 $\overline{\text{CHRG}}$ 。当充电器处于预充电充电状态和恒流充电状态时， $\overline{\text{CHRG}}$ 被拉到低电平，在其它状态（包括电池温度异常状态）， $\overline{\text{CHRG}}$ 处于高阻态。

当不用充电状态指示功能时，将 $\overline{\text{CHRG}}$ 管脚接到地。

电源输入端 V_{IN} 旁路电容 C_{IN}

电源输入端需要一个旁路电容，一般情况下，10 μF 的电容可以满足要求，对电容的类型没有限制。

关于输入滤波电容的考虑，请参考我公司的应用笔记“AN102 输入电源滤波电容可能引起的问题”。

电池检测

CN3082内部没有电池检测电路，在电池没有接入时，取决于BAT管脚所接的负载状况，BAT管脚的电压可能被充电到高于所设置的恒流充电终止电压，甚至接近输入电压 V_{IN} ，这属于正常现象。

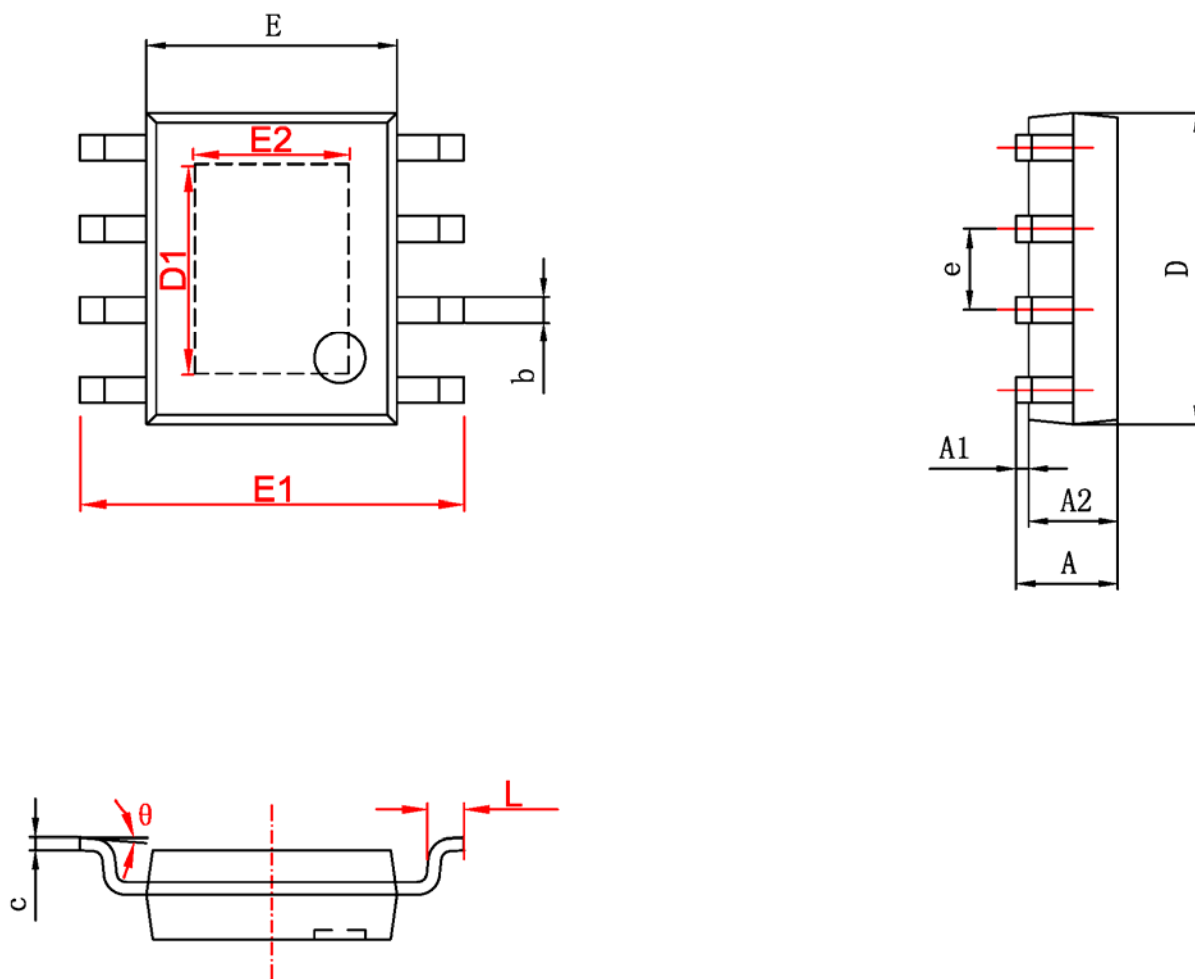
一般情况下，最好不要先接入输入电压，后接入电池，因为在电池接入的瞬间，会产生瞬间电压突变，或者在电池和BAT管脚之间产生较大的接触电阻，这些可能会影响CN3082对电池电压的检测。

PCB设计注意事项

- (1) 第2管脚 ISET 的充电电流设置电阻要尽可能靠近 CN3082，并且要使第2管脚 ISET 的寄生电容尽量小。
- (2) 第4管脚 V_{IN} 的旁路电容，第5管脚 BAT 的电阻分压网络要尽可能靠近 CN3082，连接第8管脚 FB 的导线要尽量短。
- (3) 在充电时，CN3082 的温度可能比较高，因而电池的 NTC 电阻要尽量远离 CN3082，否则 NTC 电阻值的变化不能正常反应电池的温度。
- (4) 一个散热性能良好的 PCB 对输出最大充电电流很关键。集成电路产生的热通过封装的金属引线框管脚散到外面，PCB 上的铜层起着散热片的作用，所以每个管脚（尤其是 GND 管脚）的铜层的面积应尽可能大，多放些通孔也能提高热处理能力。在系统内除了充电器以外的热源也会影响充电器输出的电流，在做系统布局时也要给以充分考虑。

为了能够输出最大的充电电流，要求将CN3082背面裸露的金属板焊接到印刷线路板的地端的铜线上，以达到最大的散热性能。否则，芯片的热阻将增大，导致充电电流减小。

封装信息



字符	Dimensions In Millimeters		Dimensions In Inches	
	Min	Max	Min	Max
A	1.350	1.750	0.053	0.069
A1	0.050	0.150	0.004	0.010
A2	1.350	1.550	0.053	0.061
b	0.330	0.510	0.013	0.020
c	0.170	0.250	0.006	0.010
D	4.700	5.100	0.185	0.200
D1	3.202	3.402	0.126	0.134
E	3.800	4.000	0.150	0.157
E1	5.800	6.200	0.228	0.244
E2	2.313	2.513	0.091	0.099
e	1.270 (BSC)		0.050 (BSC)	
L	0.400	1.270	0.016	0.050
θ	0°	8°	0°	8°

本文中所描述的电路仅供参考，上海如韵电子有限公司对使用本文中所描述的电路不承担任何责任。上海如韵电子有限公司保留对器件的设计或者器件的技术规格书随时做出修改而不特别通知的权利。