

CXA1019M/P/S 3V FM/AM 单片收音机电路

CXA1019M、CXA1019P和CXA1019S是三种电性能相同、内部电路和应用电路一致的集成电路，但三者的外形封装不同。其中CXA1019M采用28脚双列扁平封装，CXA1019P采用28脚双列直插封装，CXA1019S采用30脚双列直插封装。电路内部包含了FM/AM收音机从天线输入至音频功率输出的全部功能。CXA1019M推荐工作电源电压范围为2~7.5V，CXA1019P/S推荐工作电源电压范围为2~8.5V。在 $V_{CC}=3V$ 时，其静态电流为5.3mA（FM）和3.4mA（AM）。在 $V_{CC}=6V$ ， $R_L=8\Omega$ 时，音频输出功率典型值为500mW。使用一块CXA1019集成电路和少量外围元件，就可组装成一部完整的低电压微型FM/AM收音机或收录机。

CXA1019的最大电源电压 $V_{CC}=9V$ ，允许功耗 $P_D=700mW$ （CXA1019M）和1000mW（CXA1019P/S）（ $T_A=25^\circ C$ ）。

电参数 ($V_{CC}=6V$, $T_A=25^\circ C$)

参数	单位	测试条件	最小值	典型值	最大值
静态电流	I_0 (mA)	AM, 无信号		3.5	10
		FM, 无信号		7.0	14
FM调谐器电压增益	G_{V1} (dB)	$V_{IS1}=40dB\mu V, 100MHz$	32	39	46
FM鉴频输出	V_{O1} (mV _{rms})	$V_{IS1}=90dB\mu V, 10.7MHz$ (1kHz, 22.5kHz, DEV)	39	77.5	155
FM鉴频输出失真	THD ₁ (%)	$V_{IS1}=90dB\mu V, 10.7MHz$ (1kHz, 75kHz, DEV)		0.3	2.0
FM调谐表电流	I_{B1} (mA)	$V_{IS1}=60dB\mu V, 10.7MHz$	1.8	3.5	7.0
AM调谐器电压增益	G_{V2} (dB)	$V_{IS2}=60dB\mu V, 1660kHz$	15	22	29
AM 1F 电压增益	G_{V3} (dB μV)	V_{IS4} 为 455kHz (1kHz, 30%Mod) 输出 -34dBm 时的电平	11		27
AM检波输出	V_{O2} (mV _{rms})	$V_{IS4}=85dB\mu V, 455kHz$ (1kHz, 30%Mod)	39	77.5	155
AM调谐表电流	I_{B2} (mA)	$V_{IS4}=85dB\mu V, 455kHz$	1.3	3.0	7.0
AM检波输出失真	THD ₂ (%)	$V_{IS2}=95dB\mu V, V_{CC}=7.8V$ 1660kHz (1kHz, 30%Mod)		0.6	2.0
音频电压增益	G_{V4} (dB)	$V_{IS4}=30dBm, 1kHz$	27	31.5	36
音频失真	THD ₃ (%)	$V_{IS4}=-20dBm$ $P_O=50mW, 1kHz$		0.3	2.5

010193

管脚功能及直流电压 (括号内为CX A1019S 管脚号)

管脚号	功能	V _{CC} = 3V		V _{CC} = 6V		管脚号	功能	V _{CC} = 3V		V _{CC} = 6V	
		FM	AM	FM	AM			FM	AM	FM	AM
1 (1, 2)	地	0	0	0	0	15 (16)	FM AM转换	0.81	0	0.88	0
2 (3)	FM鉴频	2.18	2.7	4.88	5.13	16 (17)	AM中频输入	0	0	0	0
3 (4)	反馈	1.5	1.5	3.0	3.0	17 (18)	FM中频输入	0.31	0	0.88	0
4 (5)	音量控制	1.25	1.25	1.25	1.25	18 (19)	空脚	0	0	0	0
5 (6)	AM本振	1.25	1.25	1.25	1.25	19 (20)	调谐表	1.6	1.6	1.5	1.5
6 (7)	AFC	1.25		1.25		20 (21)	地	0	0	0	0
7 (8)	FM本振	1.25	1.25	1.25	1.25	21 (22)	AFC AGC	1.25	1.49	1.25	1.49
8 (9)	稳压输出	1.25	1.25	1.25	1.25	22 (23)	AFC AGC	1.25	1.12	1.25	1.12
9 (10)	FM高放	1.25	1.25	1.25	1.25	23 (24)	检波输出	1.25	1.0	1.25	1.0
10 (11)	AM高放输入	1.25	1.25	1.25	1.25	24 (25)	功放输入	0	0	0	0
11 (12)	空脚	0	0	0	0	25 (26)	滤波	2.71	2.71	5.1	5.1
12 (13)	FM高放输入	0.3	0	0.3	0	26 (27)	V _{CC}	V _{CC}	V _{CC}	V _{CC}	V _{CC}
13 (14)	调谐器地	0	0	0	0	27 (28)	功放输出	1.5	1.5	3.0	3.0
14 (15)	FM AM中频输出	0.36	0.2	0.36	0.2	28(29, 30)	地	0	0	0	0

外形图、方框图及应用电路

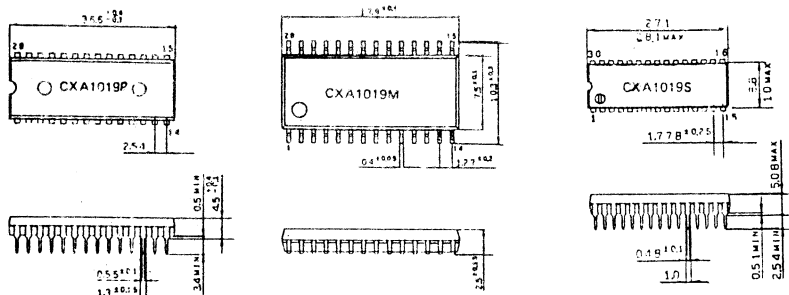


图1 CX A1019M P S外形图

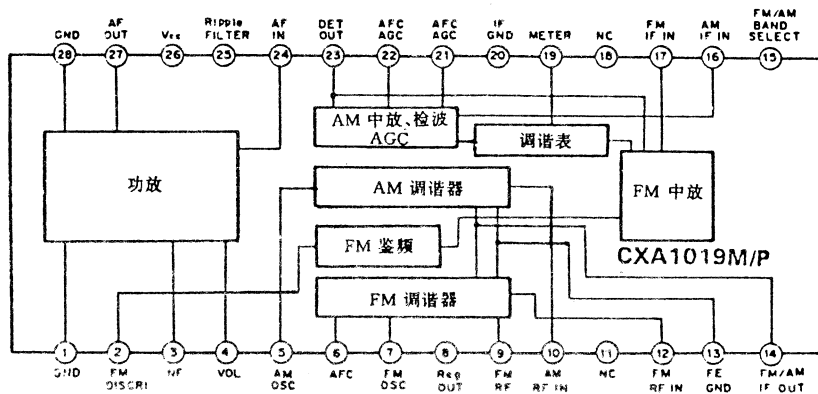


图2 CX A1019M P S方框图

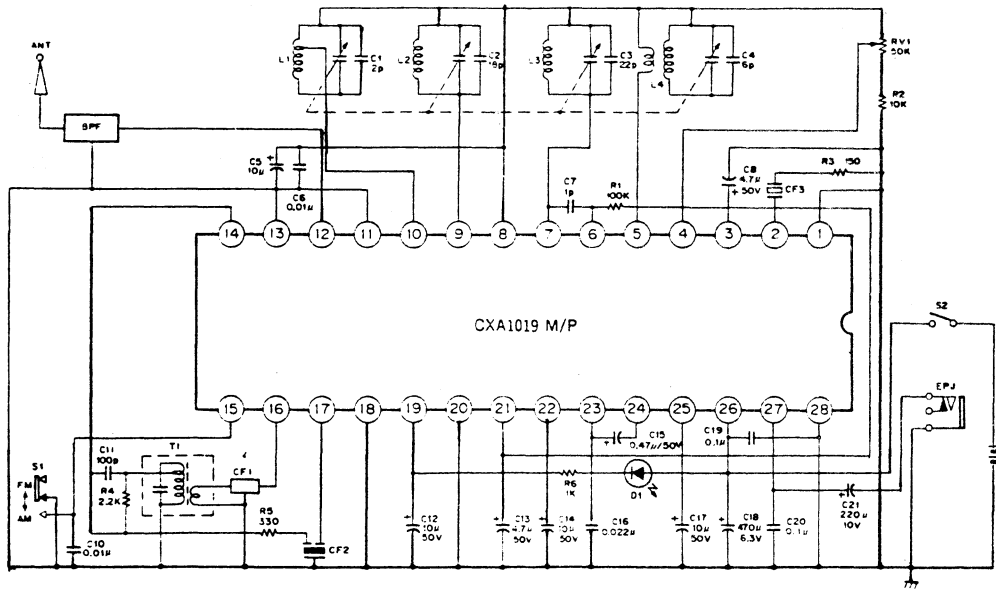


图3 CXA1019M P 应用电路

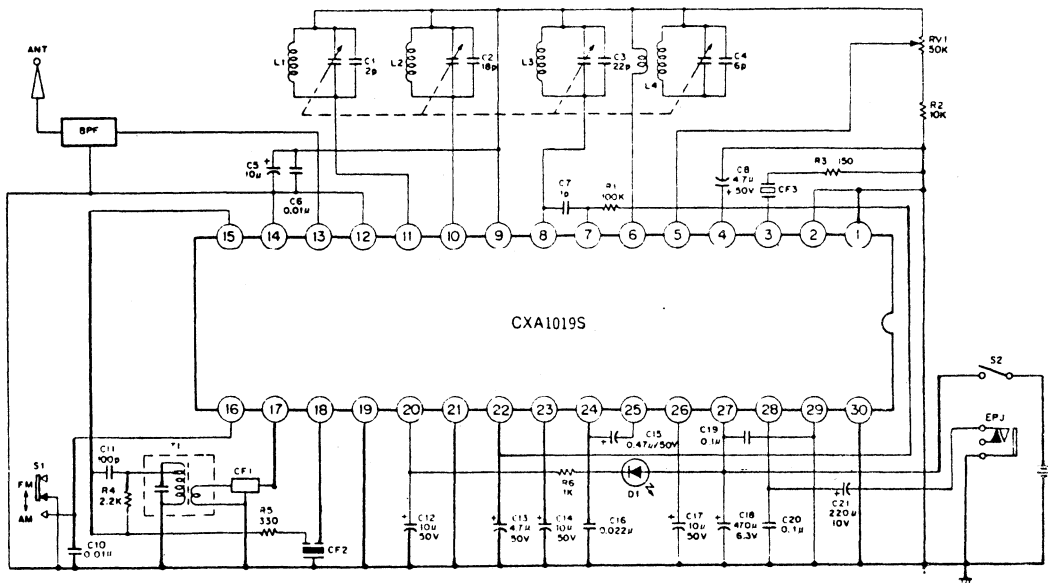


图4 CXA1019S 应用电路