

表 177 CXA1279BS 各引脚功能及参考电压

引脚	符号	功能	电压/V	引脚	符号	功能	电压/V
1	TV IN2	电视信号输入端	4.7	12	CREF	参考电压端	2.3
2	GND	接地端	0	13	VRS	内接音调调整电路	5.9
3	AUX IN2	外部信号输入端	4.7	14	V OUT1	音频信号输出端	6.1
4	IN SW	开关信号输入端	3.8	15	BALANCE	声道平衡控制端	1.4
5	CH2	内接音调电路,外接滤波元件端	6	16	VOL	音量控制端	0.8
6	CL2	音调电路输出端	6.3	17	CL1	内接音调电路,外接低通滤波器端	6.3
7	BASS	低音控制端	2.9	18	CH1	内接音调电路,外接低通滤波器端	6
8	TREBLE	高音控制端	2.9	19	NC	空脚	0
9	V OUT2	音量输出端	5.8	20	AUX IN1	外部信号输入端	4.8
10	NC	空脚	0	21	V _{CC}	电源端	11
11	RESET	复位端	1.7	22	TV IN1	电视信号输入端	4.8

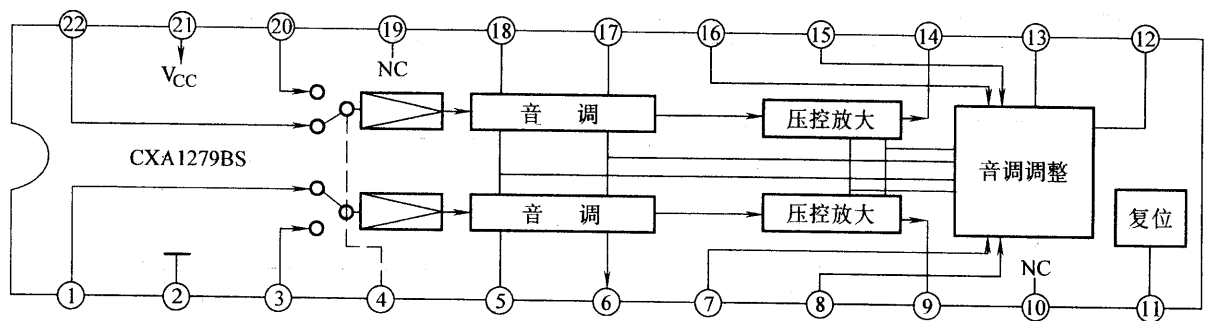


图 166 CXA1279BS 内电路框图

178. CXA1644P

CXA1644P 是卡拉 OK 集成电路，其各引脚功能及参考电压见表 178，其内电路框图见图 167。

表 178 CXA1644P 各引脚功能及参考电压

引脚	符号	功能	电压/V	引脚	符号	功能	电压/V
1	DETC3	D/A 转换器连接电平检测端 3	4	9	DETC2	A/D 转换连接电平检测端 2	3.3
2	DETC4	D/A 转换器连接电平检测端 4	3.2	10	DETC1	A/D 转换连接电平检测端 1	4.1
3	A GND	模拟电路接地端	0	11	IC	内部连接	1.2
4	D GND	数字电路接地端	0	12	IN	A/D 转换器输入端	2.5
5	D V _{CC}	数字电路电源端	5	13	OUT	放大器输出端	2.5
6	A V _{CC}	模拟电路电源端	5	14	AMP IN	放大器输入端	2.5
7	CVT	中点电压端	2.5	15	IV2	连接 D/A 转换器 2	2.5
8	FADJ	振荡频率调节端	0.2	16	IV1	连接 D/A 转换器 1	2.5

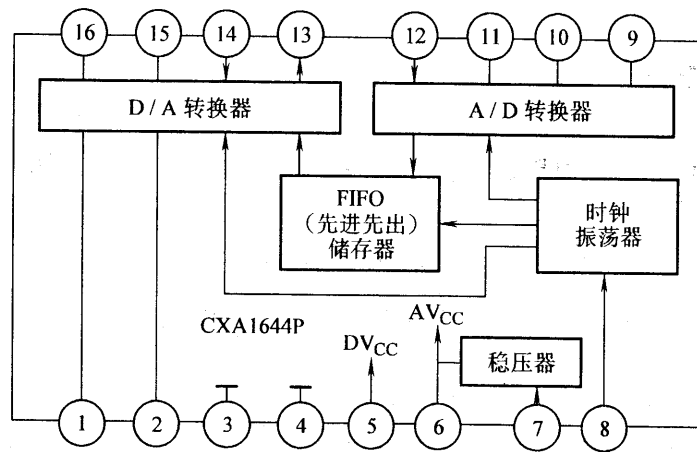


图 167 CXA1644P 内电路框图

179. HA1124A

HA1124A 是伴音中放集成电路，其各引脚功能及参考电压见表 179，其内电路框图见图 168。

表 179 HA1124A 各引脚功能及参考电压

引脚	符号	功能	电压/V	引脚	符号	功能	电压/V
1	SIF IN	伴音中放输入端 1	2.1	8	FMDet OUT	鉴频输出端	4.7
2	SIF IN	伴音中放输入端 2	2.1	9	FM Det IN	鉴频谐振回路输入端	3.8
3	GND1	接地端	0	10	FM Det IN	鉴频谐振回路输入端	3.8
4	GND2	接地端	0	11	NC	空脚	—
5	V _{CC}	电源端	10.8	12	AUDIO OUT	音频信号输出端	4.6
6	NC	空脚	0	13	NFB	音频负反馈输入端	5.6
7	FM DEF	调频鉴频去加重端	5.5	14	VOLUME	音量调节端	1.1

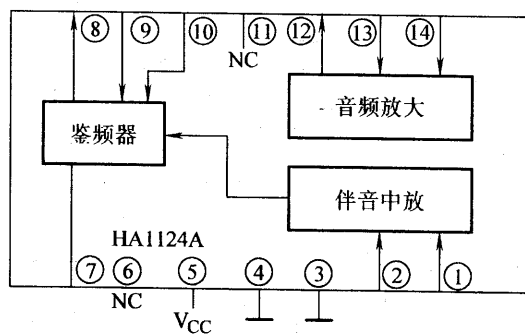


图 168 HA1124A 内电路框图