

D582 黑白电视机电源电路

D582是电视接收机稳压电源电路。它可以为31cm黑白电视机提供+12V稳压电源。

外引线排列

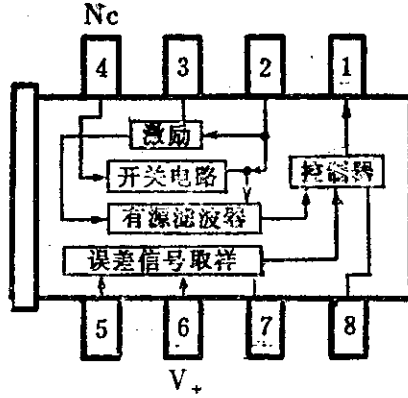


图 51

电原理图

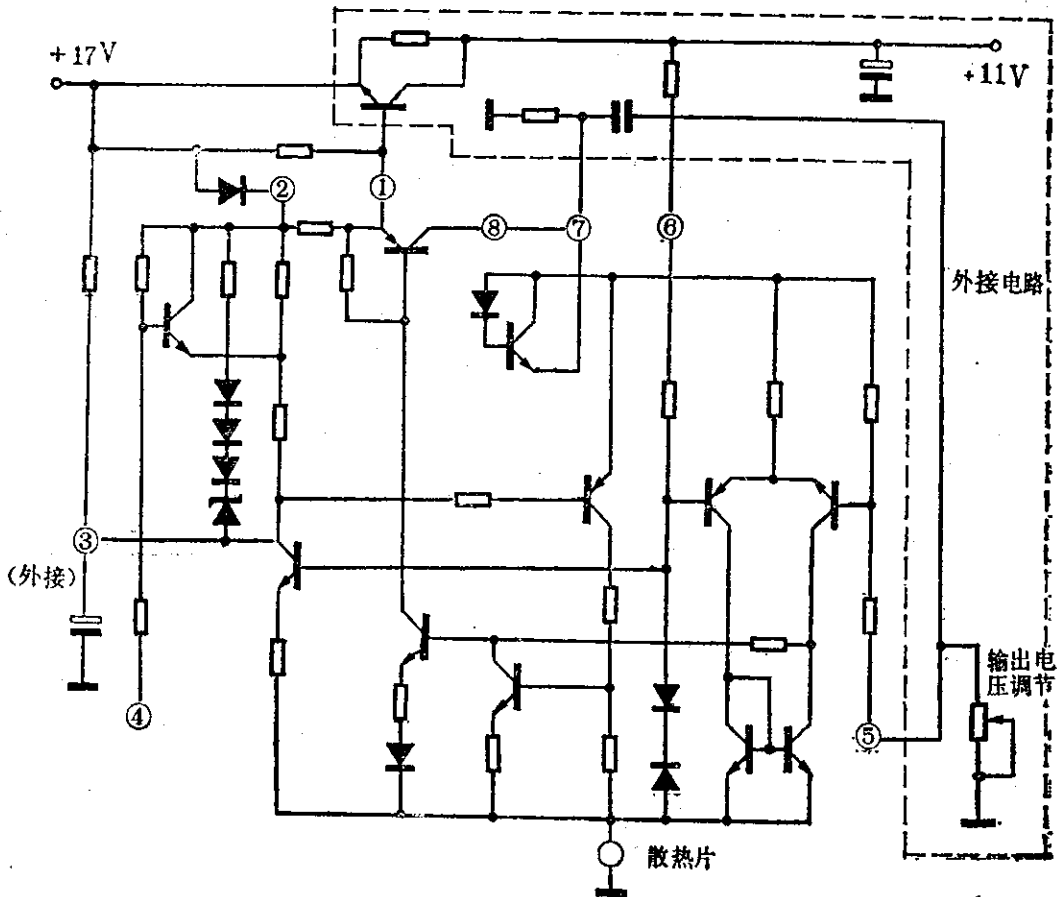


图 52

外形图 参见附图 3 及附表 3 和附图 8。

主要电气参数表

$T_a = 25^\circ\text{C}$

参数名称	符号	单位	测 试 条 件	规 范 值	
				最小值	典型值/最大值
输出 电压	V_0	V	$V_1 = 17\text{V}, I_0 = 1.3\text{A},$ ⑤腿和地之间接 $3.5\text{k}\Omega$	10.4	11.4
			$V_1 = 17\text{V}, I_0 = 1.3\text{A},$ ⑤腿和地之间接 400Ω 电阻	12.2	13.1
			$V_1 = 17\text{V}, I_0 = 1.3\text{A},$ ⑤腿和地短接	14.0	15.0
输出电压温度系数	$\Delta V_0 / ^\circ\text{C}$	mV/ $^\circ\text{C}$	$V_1 = 17\text{V}, I_0 = 1.3\text{A}, T_a = -10 \sim +60^\circ\text{C}$	4.7	10.0
输入稳定度	ΔV_{OLin}	mV	$V_i = 15 \sim 21\text{V}, I_0 = 1.3\text{A}$	2	50
负载稳定度	ΔV_{OLoad}	mV	$V_i = 17\text{V}, I_0 = 0.5 \sim 1.5\text{A}$	8	20
输出纹波电压	V_{rIP1}	mV _{PP}	$V_i = 17\text{V}, V_0 = 11.4\text{V}, V_i = 3\text{V}_{PP},$ $f = 100\text{Hz}, T_a = -10 \sim 60^\circ\text{C}, R_L = 8.8\Omega$	1.0	5.0
输出阻抗	R_0	$\times 10^{-3}\Omega$	$V_i = 15\text{V (AC)}, f = 5\text{Hz}$	50	
有源滤波器工作时保持电压	V_{d1}, V_{d2}	V	$V_1 = 15\text{V}, V_1 = 12\text{V}$	4.25 1.13	5.05 1.36
有源滤波器不工作时纹波电压	V_{rIP2}	mV _{PP}	$V_i = 15\text{V}, V_i = 3\text{V}_{PP}, f = 100\text{Hz},$ $T_a = -10 \sim +60^\circ\text{C}, R_L = 8.8\Omega$	3.0	8.0
晶体管 Q_3 的 $V_{CE(sat)3}$	V		$I_1 = 35\text{mA}$		1.3

使用说明

国内同类产品还有 D005、BW582、HA582、DL582 和 DG582 等。