

DD311

版本 : PRE.003
出版日期 : 2006/3/1
文件名称 : CNSP-DD311-PRE.003.doc
总页数 : 15

单通道大功率 LED 恒流驱动器



SITI



DD311

单通道大功率 LED 恒流驱动器

产品概述

DD311是一单通道输出的LED恒流驱动器，内建电流镜与电流开关组件，是专为驱动大功率LED而设计的芯片。DD311可驱动高达1安培的沉入电流（sink current），并可透过调整参考输入电流(I_{REF})来任意设定输出电流的大小。输出电流值约为100倍的I_{REF}，I_{REF}可由调整外挂电阻或偏压(bias)电压来设定。微调或使能偏压电压可校正LED间的亮度不一或实现多颗LED间整体亮度同时调整。芯片的输出端可承受高达36V的电压，支持多颗大功率LED的串接应用。内建输出使能端(Enable)，可轻易地实现大功率LED的高灰阶应用。

特色

- 最大输出电流：1A（由参考输入电流 I_{REF} 设定）
- 最小输出电压要求：1V（当 I_{out} = 1A 时）
- 最大输出承受电压：36V (输出通道漏电流小于 0.1uA)
- 最大输出使能频率：1MHz
- 绝佳的恒流输出特性

应用

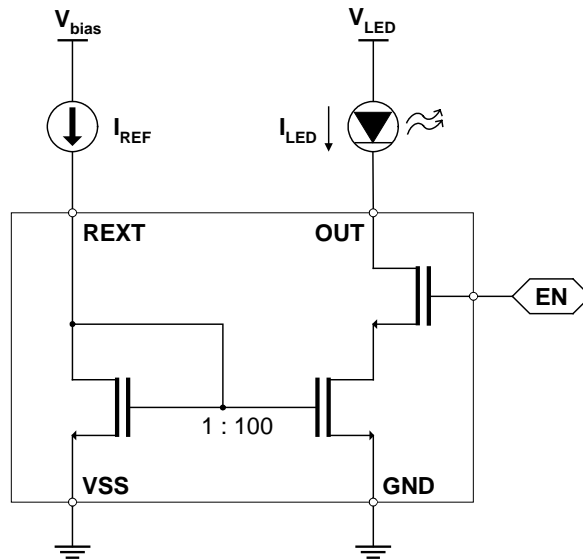
- LED 建筑/娱乐/景观照明
- LED 一般或特用照明
- LED 背光源应用

封装形式

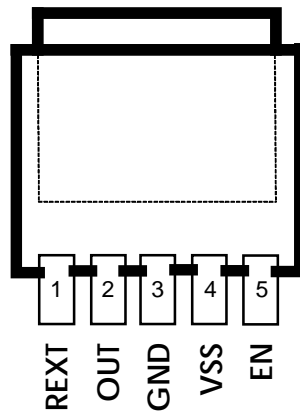
- TO-252



功能方块图



脚位图



脚位定义

脚位编号	脚位名称	功能
1	REXT	参考电流输入端
2	OUT	恒流输出端(open-drain 架构)
3	GND	接地端
4	VSS	接地端
5	EN	输出电流使能端: VEN = 0V, 输出电流关闭 VEN > 3.3V, 输出电流导通



最大工作范围 (Ta=25°C, Tj(max) = 125°C)

特性	符号	最大工作范围	单位
参考输入电流	I _{REF}	10	mA
输出电流	I _{out}	1.0	A
输出电压	V _{out}	-0.3 ~ 36	V
使能端电压	V _{EN}	-0.3 ~ 18	
输出端使能频率	F _{EN}	1.0	MHz
接地端电流	I _{GND}	1.01	A
散热功率	P _d	4.2 (Ta=25°C)	W
热阻值(junction-to-air)	R _{th(j-a)}	23.38	°C/W
热阻值(junction-to-case)	R _{th(j-c)}	1.77	
工作温度	T _{op}	-40 ~ 85	°C
存放温度	T _{stg}	-55 ~ 150	

推荐工作参数

特性	符号	条件	最小值	一般值	最大值	单位
偏压 (Bias) 电压	V _{bias}	直接连到 Rext 端脚	—	—	2.7	V
		连接一外挂电阻	5	—	36	
输出电压	V _{out}	驱动器电流导通 ^{*1}	1	—	—	V
	V _{out}	驱动器电流关闭 ^{*2}	—	—	36	
输出电流	I _{out}	V _{en} > 3.3V	—	—	1	A
使能端输入电压	V _{EN(IH)}	I _{REF} = 1mA ~ 10mA	3.3	—	18	V
	V _{EN(IL)}		-0.3	—	0.0	
使能端输入频率	F _{EN}	V _{en} > 3.3V	DC	—	1	MHz

*1 需注意散热功率受限于封装以及环境温度。

*2 最大输出承受电压也包括任何的过冲电压 (overshoot)，不可超过 36V。



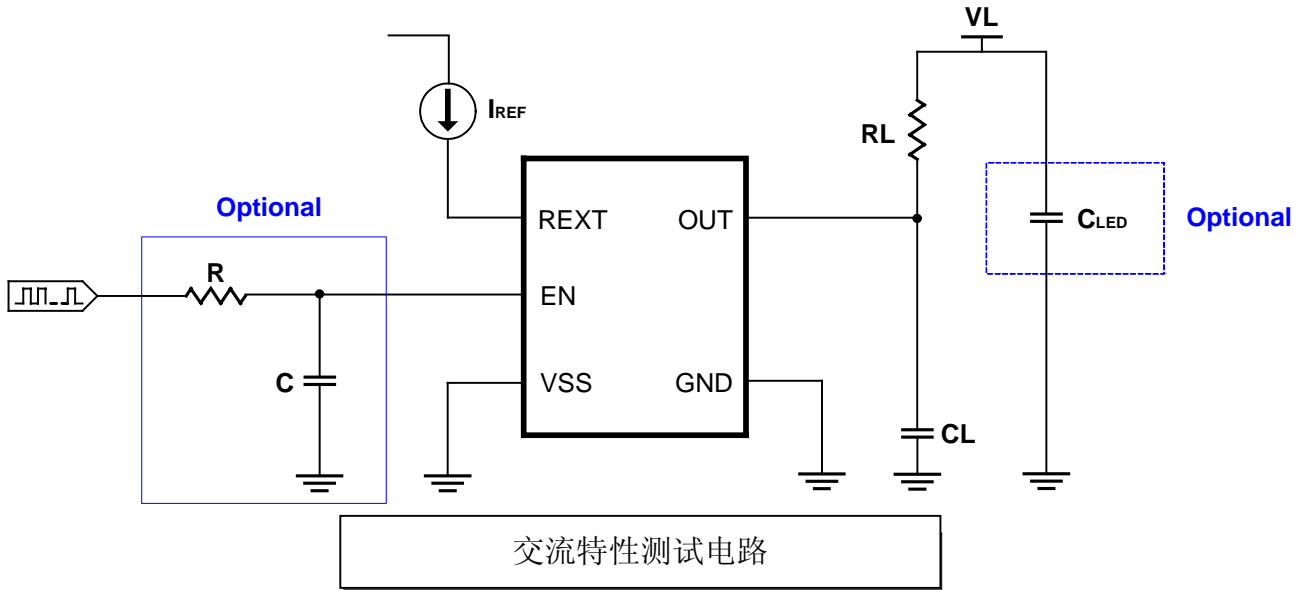
电气特性 (Ta = 25°C 除非另有规定)

特性		符号	测试条件	最小	一般	最大	单位
使能端输入电压	高电平	V _{EN(IH)}	I _{REF} = 1mA ~ 10mA	3.3	—	18	V
	低电平	V _{EN(IL)}		-0.3	—	0.0	
输出端漏电流		I _{OL1}	V _{out} = 33 V V _{en} = 0V	—	—	0.1	uA
输出电流差异 (芯片与芯片间) ^{*1}		I _{OL2}	I _{REF} = 1mA ~ 10mA V _{out} = 1.0 V	—	±0.5	—	%
环境温度影响输出电流变化百分比		η ₁		—	0.01	—	% / °C
环境温度影响输出电流变化值		η ₂		—	0.05	—	mA / °C
输出电压影响输出电流变化百分比		% / V _{out}	I _{REF} = 1mA ~ 10mA V _{out} = 1V ~ 3V	—	1.5	10	% / V

交流特性 (Ta = 25°C 除非另有规定)

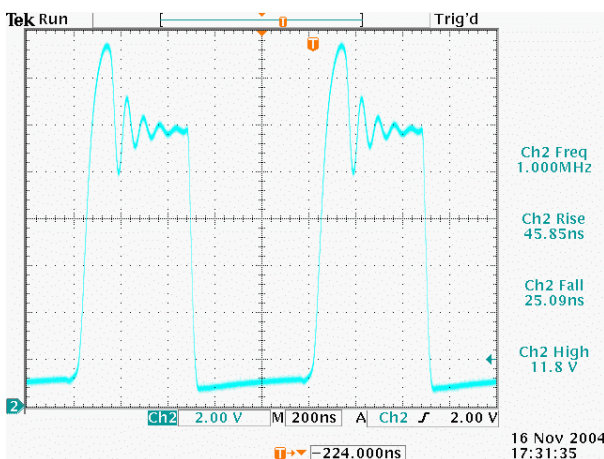
特性		符号	测试条件	最小	一般	最大	单位
延迟时间 (低电位到高电位)	EN-to-OUT (输出导通)	tpLH	I _{REF} = 10mA (I _{out} = 1A) V _{EN(IH)} = 5V V _{EN(IL)} = 0V V _L = 12V R _L = 10 Ω C _L = 13 pF	—	10	—	ns
延迟时间 (高电位到低电位)	EN-to-OUT (输出截止)	tpHL		—	50	—	
电流输出端的电位爬升时间		tor		—	25	—	
电流输出端的电位下降时间		tof		—	50	—	

*1 输出电流差异(芯片与芯片间)定义为：每一芯片「实际电流输出值」与「参考电流值(即 100 倍的 I_{ref})」间的差异百分比

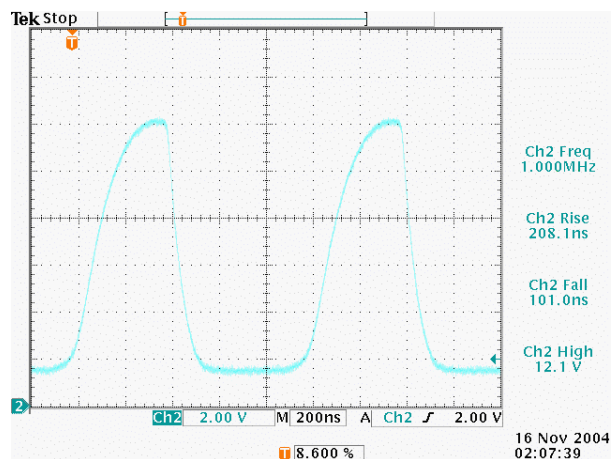


瞬时特性

为了减低大电流开关操作时产生过冲与下冲的机率，建议在 VLED 与 GND 端间加入一足够大的电容以保持 LED 工作电源电压 (VLED) 的稳定。加上一阻容滤波器可使使能端信号之电位上升或下降时间延长，进而使输出电流的瞬时反应更趋平顺。以下二输出波形图说明有无加阻容滤波器的差异：



无阻容滤波器



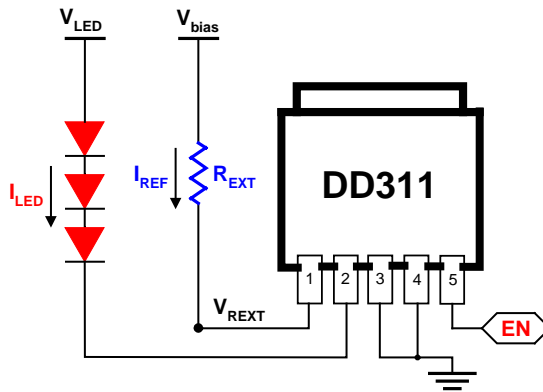
加上阻容滤波器



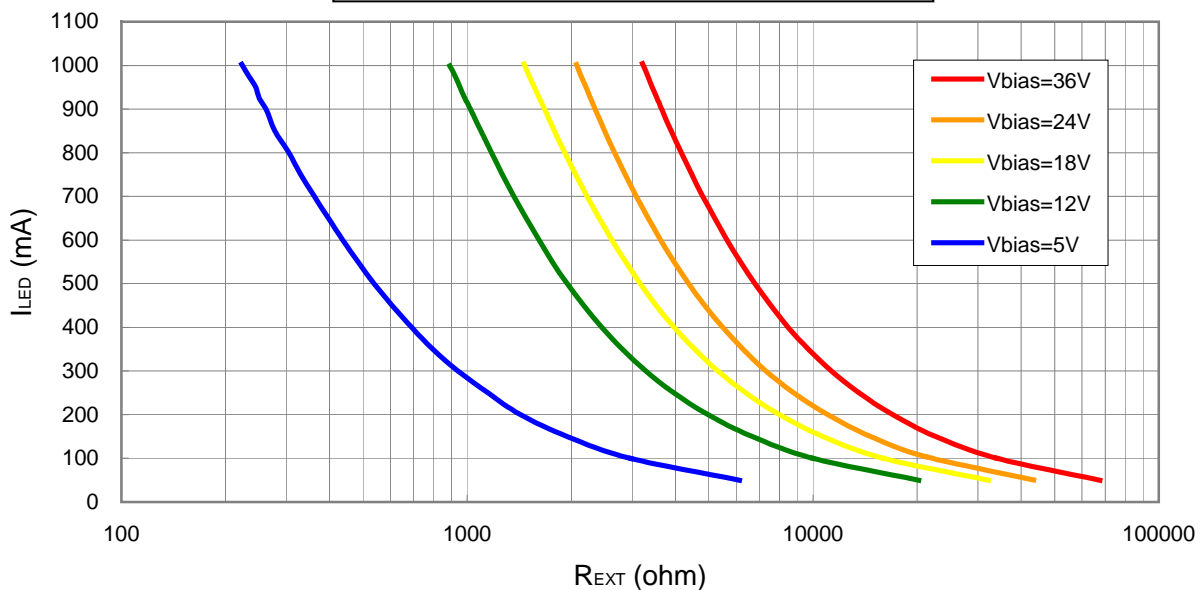
输出电流设定

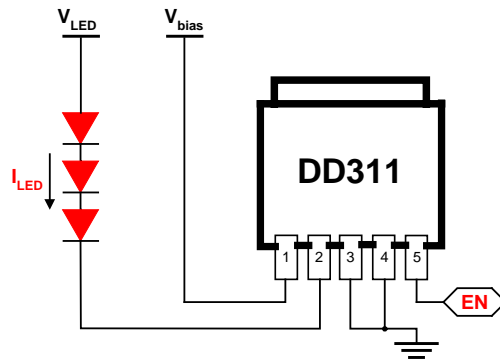
输出电流(I_{LED})大小是通过调整参考输入电流(I_{REF})来设定。I_{LED} 约为 I_{REF} 的 100 倍。I_{REF} 可由接在 R_{EXT} 端与偏压(V_{bias})电源间的外挂电阻来设定；亦可直接控制 R_{EXT} 端之偏压电压(V_{bias})。调整外挂电阻或 V_{bias} 值可以控制高达 1A 的恒流输出范围。需注意在装置本体温度与环境温度达到平衡前，输出电流会有微幅的增减情形。输出电流值可透过下列等式来概算：

$$I_{LED} (A) \approx 100 \times (V_{bias} - V_{REXT}) / R_{EXT} (ohm) = 100 \times I_{REF} (A)$$

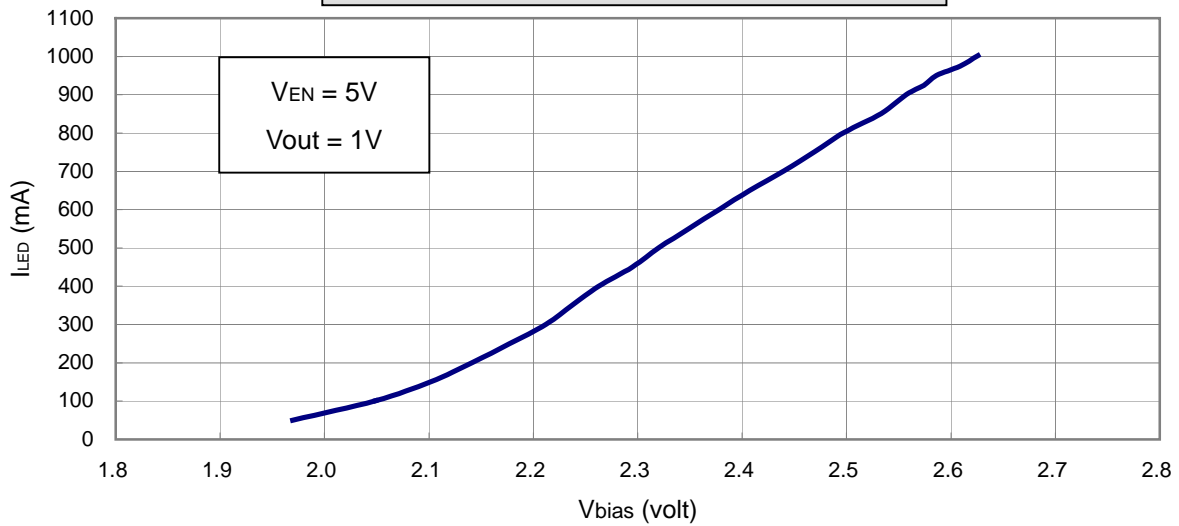


输出电流 I_{LED} 与调节电阻 R_{EXT} 关系图

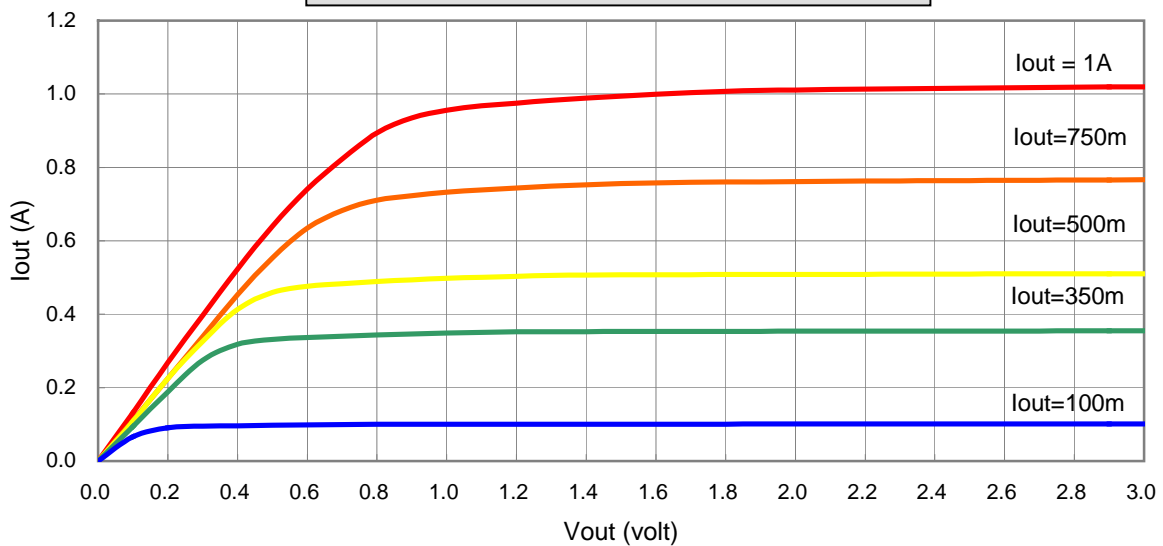




输出电流 I_{LED} 与偏压电压 V_{bias} 关系图



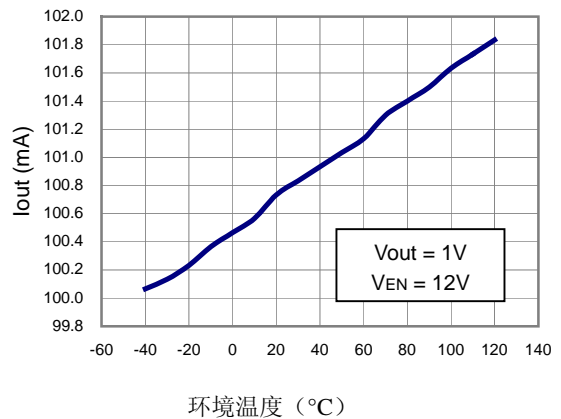
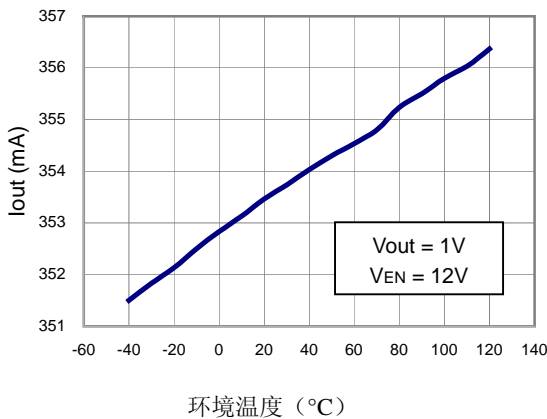
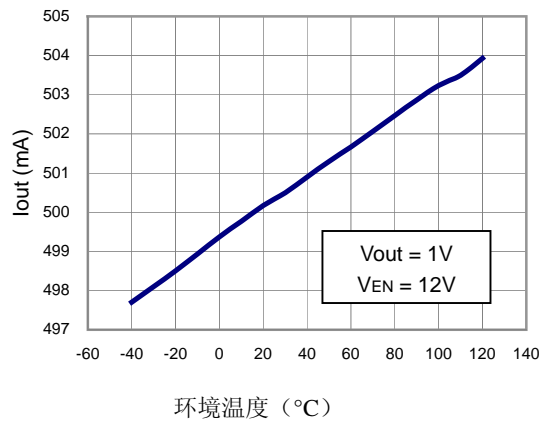
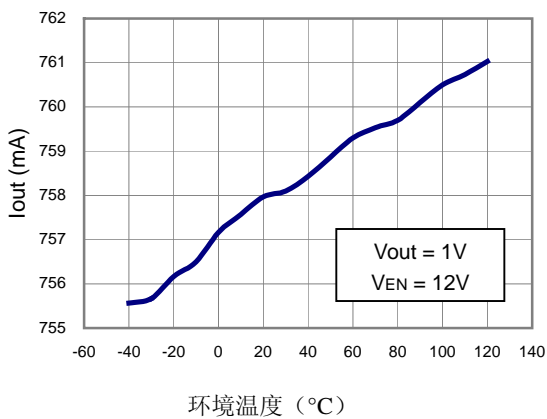
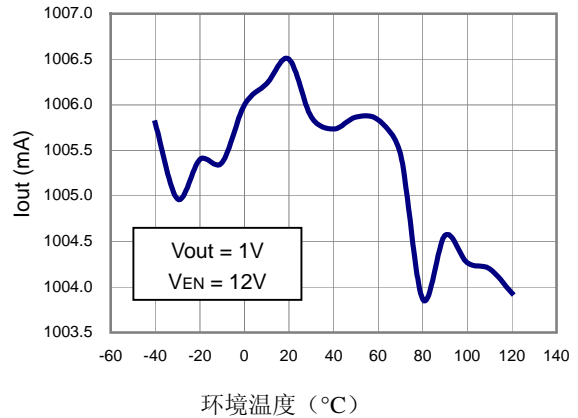
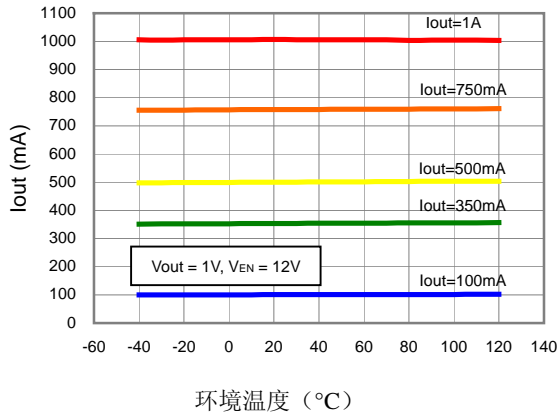
输出电流 I_{out} 与输出电压 V_{out} 关系图



* 建议将 V_{out} 控制在 3V 以下，以有效避免过热及降低恒流陡升的可能。

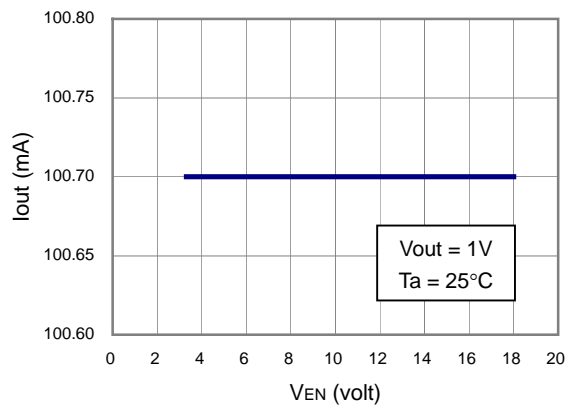
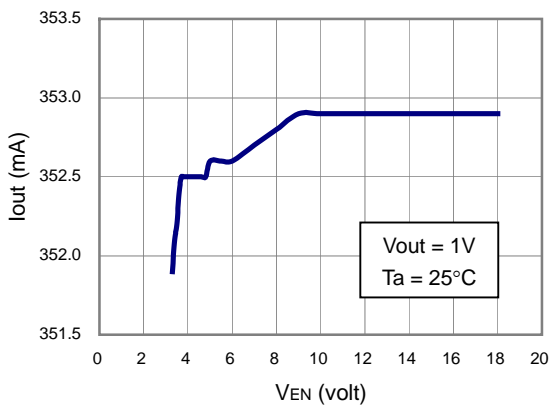
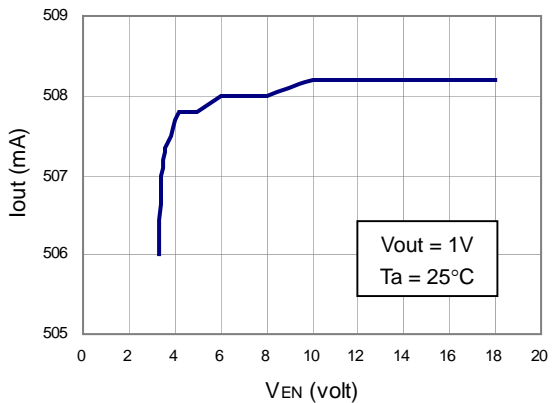
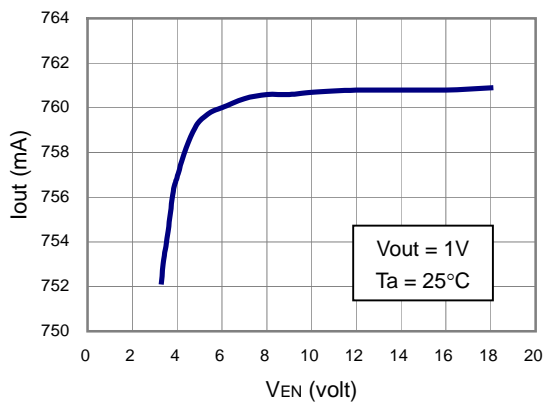
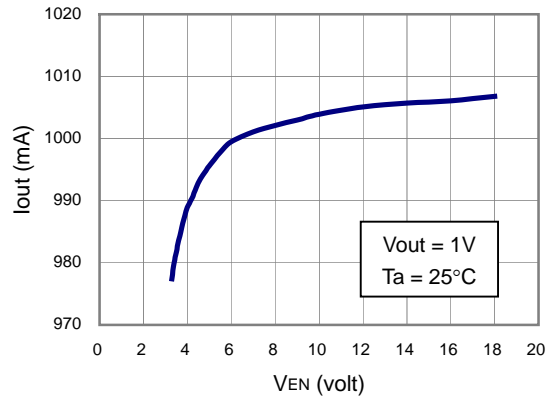
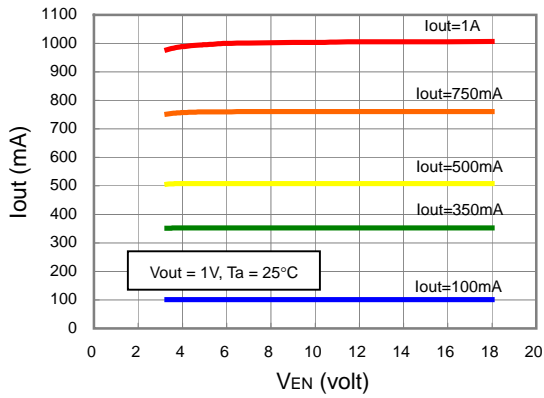


输出电流 I_{out} 与环境温度关系图





输出电流(I_{out})与使能端输入电压(V_{EN})关系图



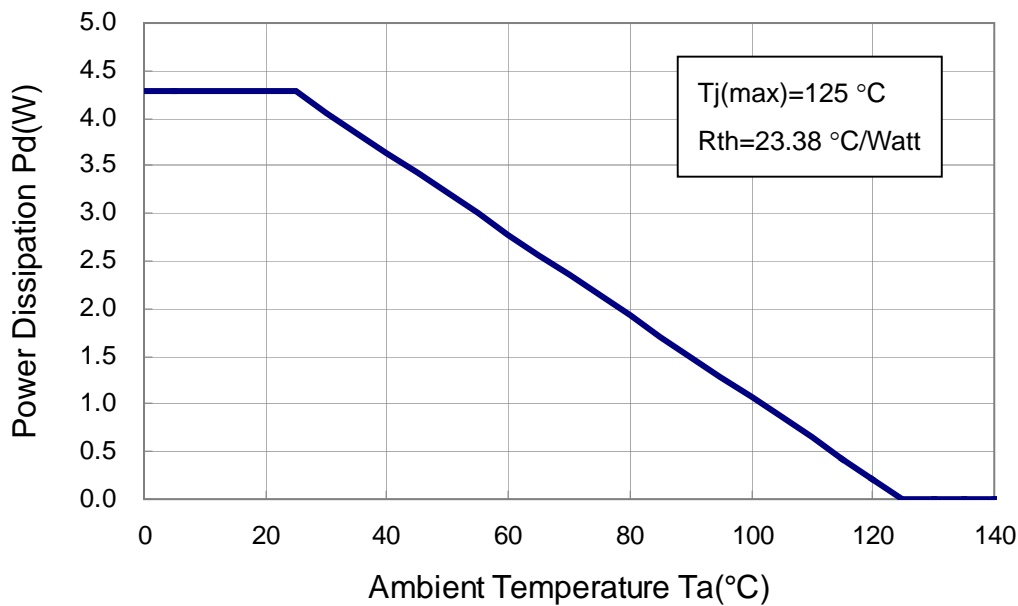


封装体散热功率

需注意芯片的散热功率受到封装与环境温度的限制，故在设定最大输出电流值时需考虑到实际操作条件。最大可散热功率可由以下式子来做计算：

$$\text{最大散热功率 } Pd(\text{W}) = \frac{\text{最大接面温度 } T_j(\text{°C}) - \text{环境温度 } T_a(\text{°C})}{\text{热阻值}(\text{°C} / \text{Watt})}$$

散热功率 (Power Dissipation = Pd(W)) 与操作环境温度 (Ambient Temperature = Ta (°C)) 的关系可以参考下图：

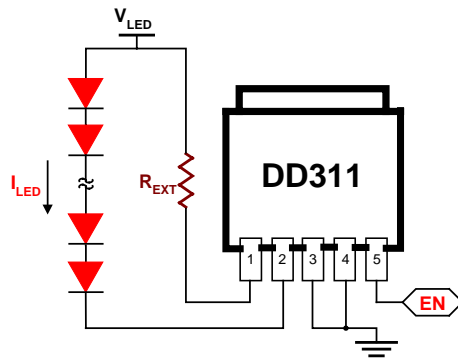


由最大散热功率(Pd)可推导出最大可允许操作电压 Vout，请参考下式：

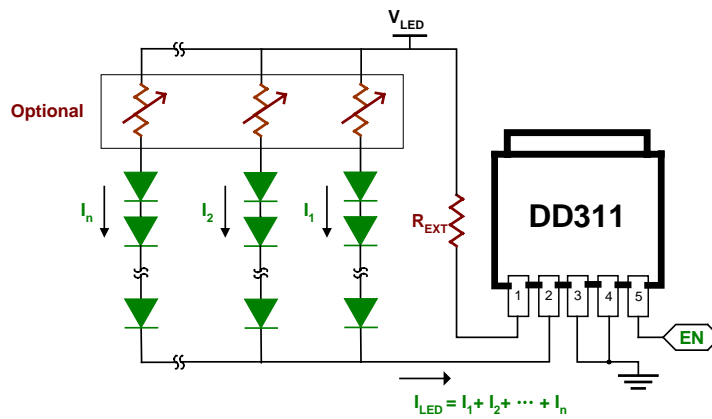
$$\text{最大输出电压 } V_{out} = \frac{\text{最大散热功率 } Pd(\text{W}) - (\text{REXT 端电压 } V_{REXT}(\text{V}) \times I_{REF}(\text{A}))}{\text{输出电流 } I_{out}(\text{A}) \times \text{使能周期(占空比)}}$$



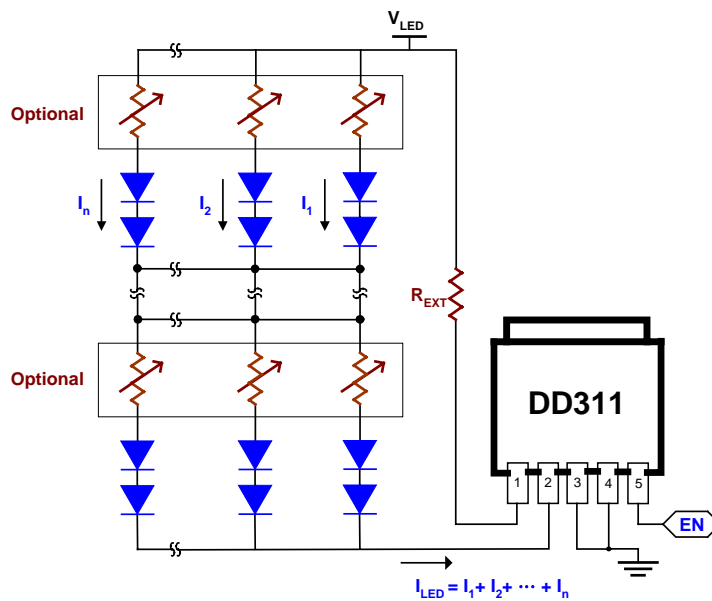
典型应用



LED 串接应用(建议使用)



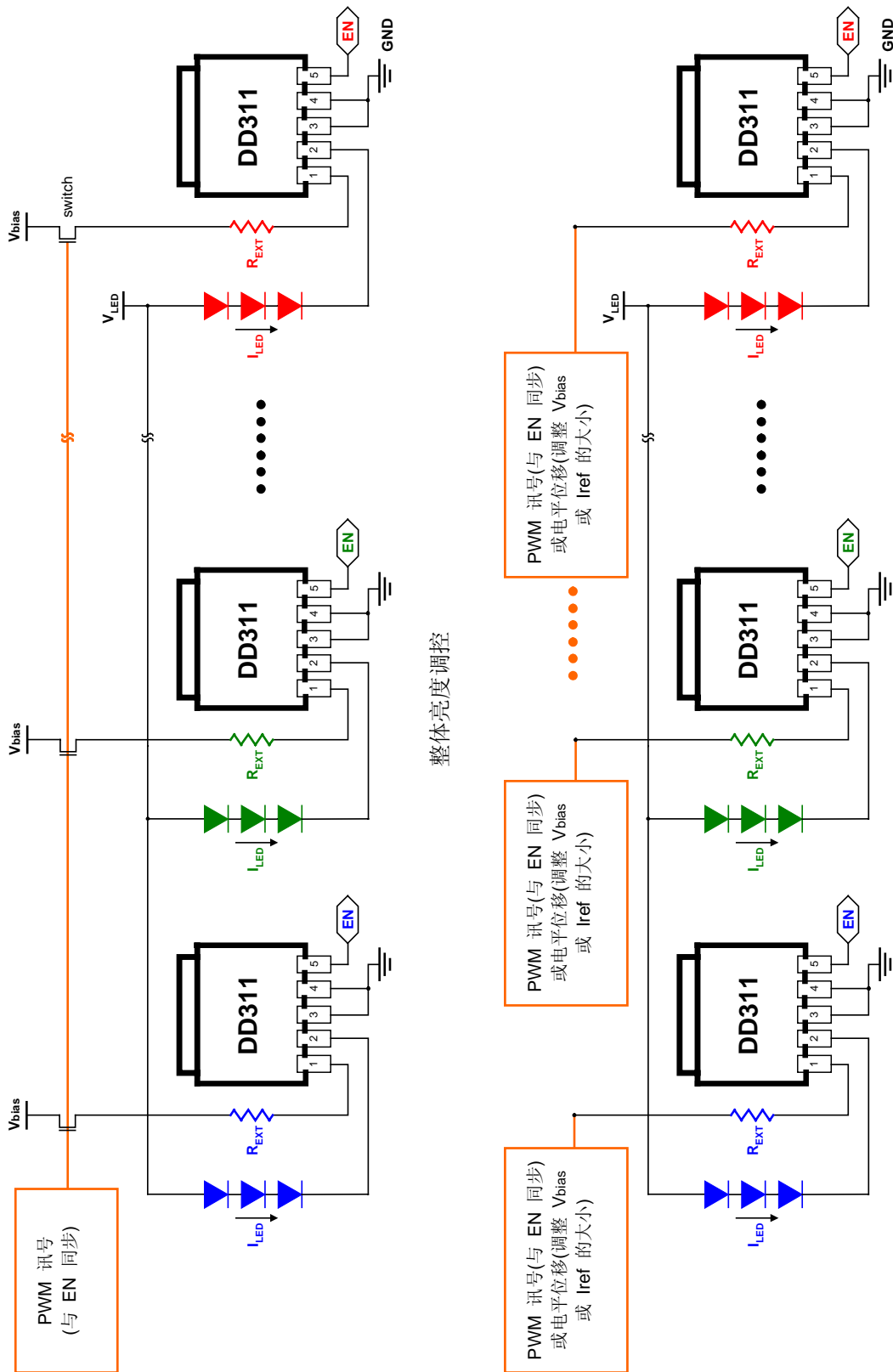
LED 并联应用



LED 串并应用



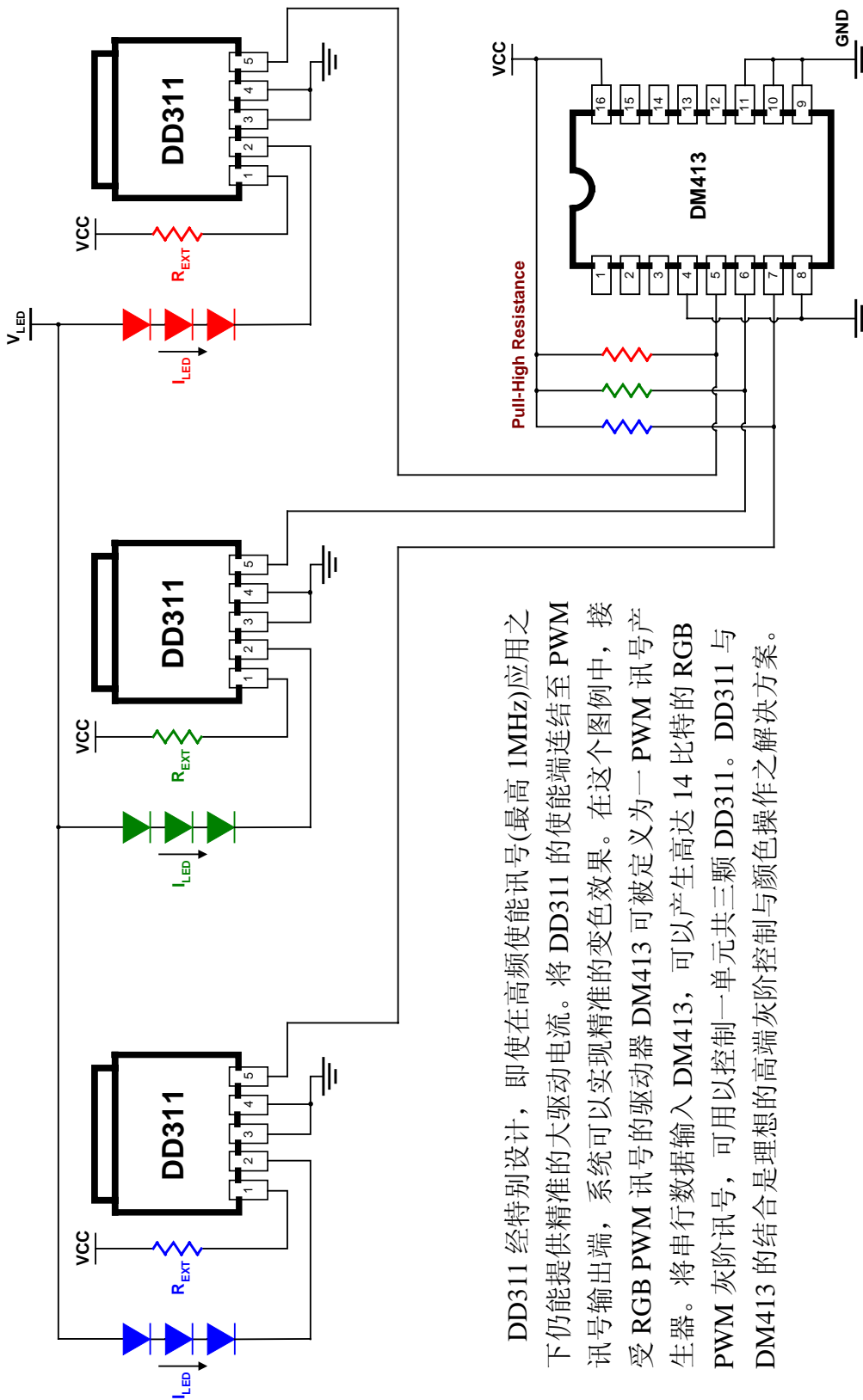
典型应用



芯片个别电流调控 (接收 LED 亮度侦测反馈讯号以进行补偿)



典型应用



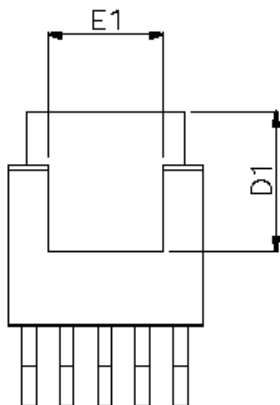
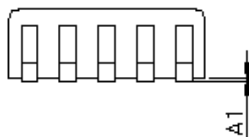
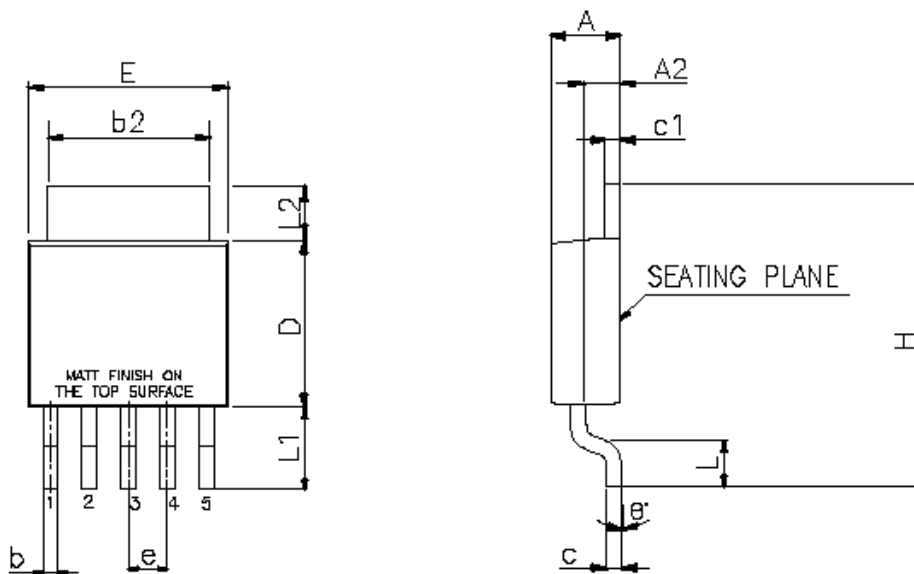
DD311 经特别设计，即使在高频使能讯号(最高 1MHz)应用之下仍能提供精准的大驱动电流。将 DD311 的使能端连结至 PWM 讯号输出端，系统可以实现精准的变色效果。在这个图例中，接受 RGB PWM 讯号的驱动器 DM413 可被定义为一 PWM 讯号产生器。将串行数据输入 DM413，可以产生高达 14 比特的 RGB PWM 灰阶讯号，可用以控制一单元共三颗 DD311。DD311 与 DM413 的结合是理想的高阶灰阶控制与颜色操作之解决方案。



封装外型尺寸

TO-252

单位: 英吋/公制



SYMBOLS	DIMENSIONS IN		DIMENSIONS IN MM	
	MIN.	MAX.	MIN.	MAX.
A	0.086	0.094	2.184	2.388
A1	0.000	0.005	0.000	0.127
A2	0.040	0.050	1.016	1.270
b	0.020 TYP		0.508 TYP	
b2	0.205	0.215	5.207	5.461
c	0.018	0.023	0.457	0.584
c1	0.018	0.023	0.457	0.584
D	0.210	0.220	5.334	5.588
D1	0.180	-	4.572	-
E	0.250	0.265	6.350	6.731
E1	0.150	-	3.810	
e	0.050 BSC		1.270 BSC	
H	0.370	0.410	9.398	10.414
L	0.055	0.070	1.397	1.778
L1	0.105 REF		2.667 REF	
L2	0.06	0.08	1.524	2.032
θ	0°	4°	0°	4°



这里列出的产品是设计用于普通电子产品的应用，例如电器、可视化设备、通信产品等等。因此，建议这些产品不应该用于医疗设施、手术设备、航天器、核电控制系统、灾难/犯罪预防设备等类似的设备。这些产品的错误使用可能直接或间接导致威胁到人们的生命或者导致伤害或财产损失。

点晶科技将不负任何因这些产品的错误使用而导致的责任。任何人若购买了这里所描述的任何产品，并含有上述意图或错误使用，应自负全责与赔偿。点晶科技与它的通路商及所有管理者和员工必捍卫己方抗拒所有索赔、诉讼，及所有因上述意图或操作而衍生的损坏、成本、及费用。

DD311

版本 : PRE.003
出版日期 : 2006/3/1
文件名称 : CNSP-DD311-PRE.003.doc
总页数 : 15

单通道大功率 LED 恒流驱动器



SITI



DD311

单通道大功率 LED 恒流驱动器

产品概述

DD311是一单通道输出的LED恒流驱动器，内建电流镜与电流开关组件，是专为驱动大功率LED而设计的芯片。DD311可驱动高达1安培的沉入电流（sink current），并可透过调整参考输入电流(IREF)来任意设定输出电流的大小。输出电流值约为100倍的IREF，IREF可由调整外挂电阻或偏压(bias)电压来设定。微调或使能偏压电压可校正LED间的亮度不一或实现多颗LED间整体亮度同时调整。芯片的输出端可承受高达36V的电压，支持多颗大功率LED的串接应用。内建输出使能端(Enable)，可轻易地实现大功率LED的高灰阶应用。

特色

- 最大输出电流：1A（由参考输入电流 IREF 设定）
- 最小输出电压要求：1V（当 Iout = 1A 时）
- 最大输出承受电压：36V (输出通道漏电流小于 0.1uA)
- 最大输出使能频率：1MHz
- 绝佳的恒流输出特性

应用

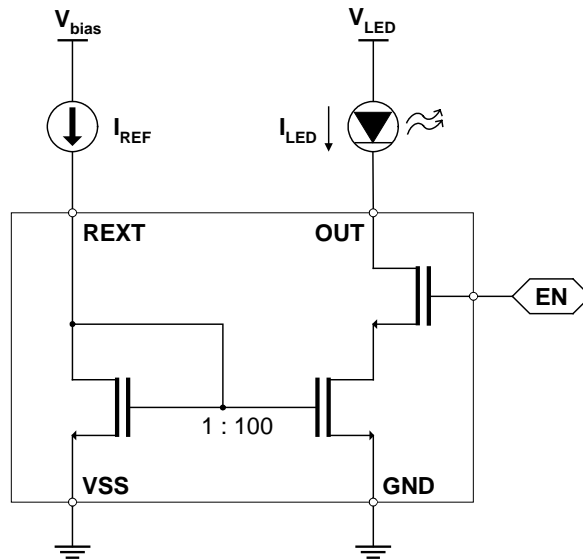
- LED 建筑/娱乐/景观照明
- LED 一般或特用照明
- LED 背光源应用

封装形式

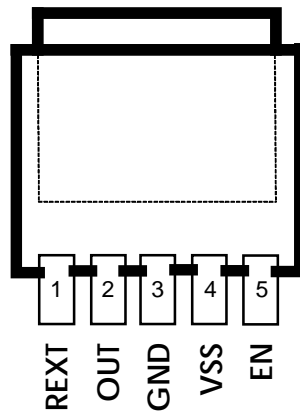
- TO-252



功能方块图



脚位图



脚位定义

脚位编号	脚位名称	功能
1	REXT	参考电流输入端
2	OUT	恒流输出端(open-drain 架构)
3	GND	接地端
4	VSS	接地端
5	EN	输出电流使能端: VEN = 0V, 输出电流关闭 VEN > 3.3V, 输出电流导通



最大工作范围 (Ta=25°C, Tj(max) = 125°C)

特性	符号	最大工作范围	单位
参考输入电流	I _{REF}	10	mA
输出电流	I _{out}	1.0	A
输出电压	V _{out}	-0.3 ~ 36	V
使能端电压	V _{EN}	-0.3 ~ 18	
输出端使能频率	F _{EN}	1.0	MHz
接地端电流	I _{GND}	1.01	A
散热功率	P _d	4.2 (Ta=25°C)	W
热阻值(junction-to-air)	R _{th(j-a)}	23.38	°C/W
热阻值(junction-to-case)	R _{th(j-c)}	1.77	
工作温度	T _{op}	-40 ~ 85	°C
存放温度	T _{stg}	-55 ~ 150	

推荐工作参数

特性	符号	条件	最小值	一般值	最大值	单位
偏压 (Bias) 电压	V _{bias}	直接连到 Rext 端脚	—	—	2.7	V
		连接一外挂电阻	5	—	36	
输出电压	V _{out}	驱动器电流导通 ^{*1}	1	—	—	V
	V _{out}	驱动器电流关闭 ^{*2}	—	—	36	
输出电流	I _{out}	V _{en} > 3.3V	—	—	1	A
使能端输入电压	V _{EN(IH)}	I _{REF} = 1mA ~ 10mA	3.3	—	18	V
	V _{EN(IL)}		-0.3	—	0.0	
使能端输入频率	F _{EN}	V _{en} > 3.3V	DC	—	1	MHz

*1 需注意散热功率受限于封装以及环境温度。

*2 最大输出承受电压也包括任何的过冲电压 (overshoot)，不可超过 36V。



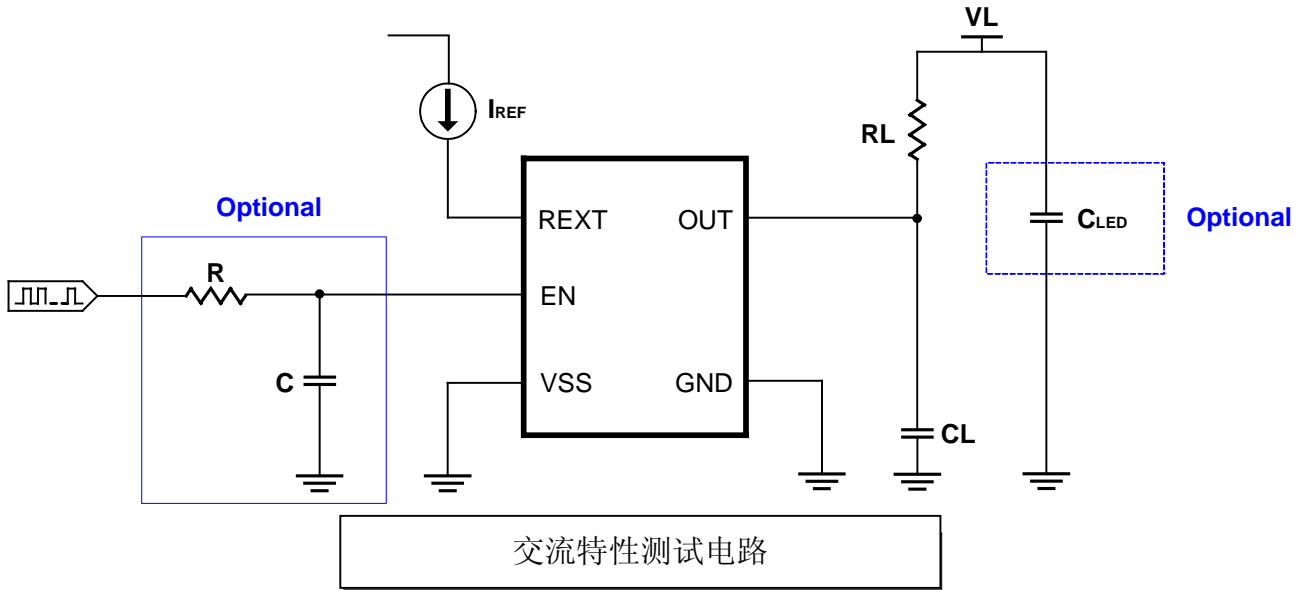
电气特性 (Ta = 25°C 除非另有规定)

特性		符号	测试条件	最小	一般	最大	单位
使能端输入电压	高电平	V _{EN(IH)}	I _{REF} = 1mA ~ 10mA	3.3	—	18	V
	低电平	V _{EN(IL)}		-0.3	—	0.0	
输出端漏电流		I _{OL1}	V _{out} = 33 V V _{en} = 0V	—	—	0.1	uA
输出电流差异 (芯片与芯片间) ^{*1}		I _{OL2}	I _{REF} = 1mA ~ 10mA V _{out} = 1.0 V	—	±0.5	—	%
环境温度影响输出电流变化百分比		η ₁		—	0.01	—	% / °C
环境温度影响输出电流变化值		η ₂		—	0.05	—	mA / °C
输出电压影响输出电流变化百分比		% / V _{out}	I _{REF} = 1mA ~ 10mA V _{out} = 1V ~ 3V	—	1.5	10	% / V

交流特性 (Ta = 25°C 除非另有规定)

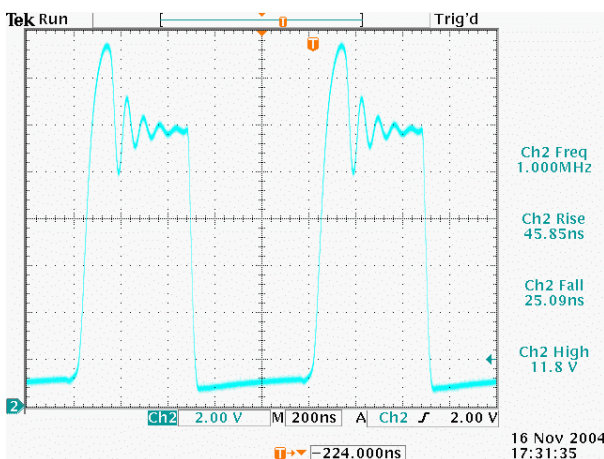
特性		符号	测试条件	最小	一般	最大	单位
延迟时间 (低电位到高电位)	EN-to-OUT (输出导通)	tpLH	I _{REF} = 10mA (I _{out} = 1A) V _{EN(IH)} = 5V V _{EN(IL)} = 0V V _L = 12V R _L = 10 Ω C _L = 13 pF	—	10	—	ns
延迟时间 (高电位到低电位)	EN-to-OUT (输出截止)	tpHL		—	50	—	
电流输出端的电位爬升时间		tor		—	25	—	
电流输出端的电位下降时间		tof		—	50	—	

*1 输出电流差异(芯片与芯片间)定义为：每一芯片「实际电流输出值」与「参考电流值(即 100 倍的 I_{ref})」间的差异百分比

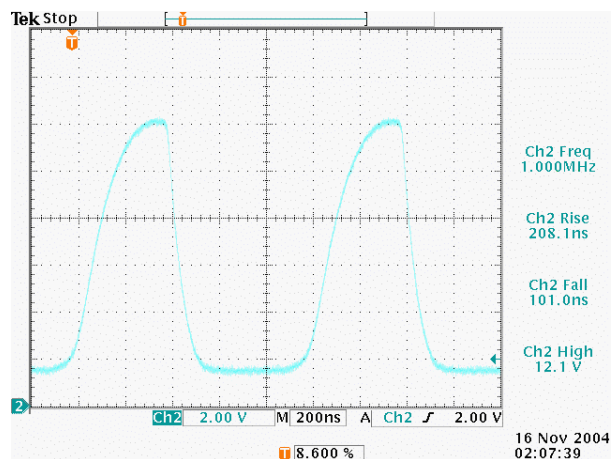


瞬时特性

为了减低大电流开关操作时产生过冲与下冲的机率，建议在 V_{LED} 与 GND 端间加入一足够大的电容以保持 LED 工作电源电压 (V_{LED}) 的稳定。加上一阻容滤波器可使使能端信号之电位上升或下降时间延长，进而使输出电流的瞬时反应更趋平顺。以下二输出波形图说明有无加阻容滤波器的差异：



无阻容滤波器



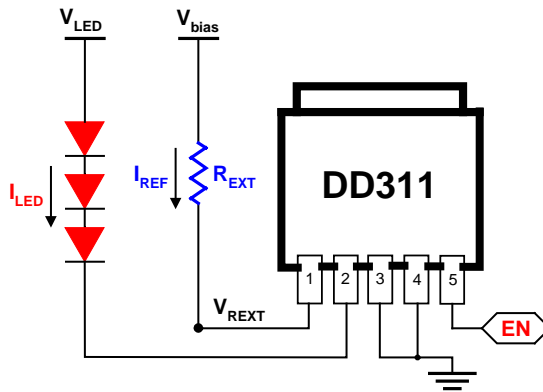
加上阻容滤波器



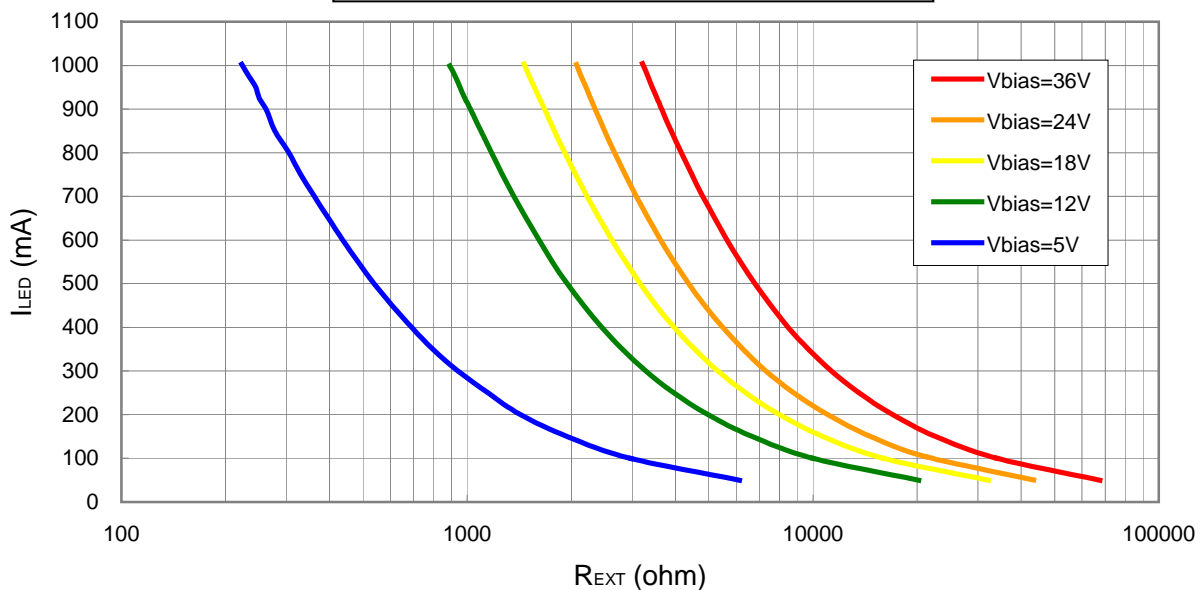
输出电流设定

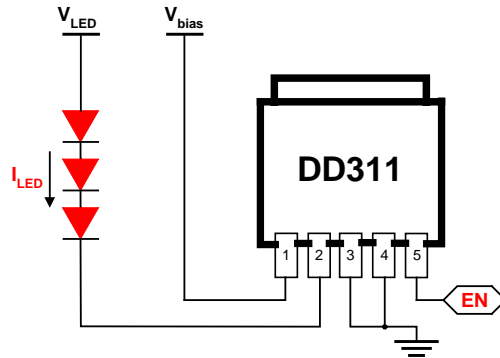
输出电流(I_{LED})大小是通过调整参考输入电流(I_{REF})来设定。I_{LED} 约为 I_{REF} 的 100 倍。I_{REF} 可由接在 R_{EXT} 端与偏压(V_{bias})电源间的外挂电阻来设定；亦可直接控制 R_{EXT} 端之偏压电压(V_{bias})。调整外挂电阻或 V_{bias} 值可以控制高达 1A 的恒流输出范围。需注意在装置本体温度与环境温度达到平衡前，输出电流会有微幅的增减情形。输出电流值可透过下列等式来概算：

$$I_{LED} (A) \approx 100 \times (V_{bias} - V_{REXT}) / R_{EXT} (ohm) = 100 \times I_{REF} (A)$$

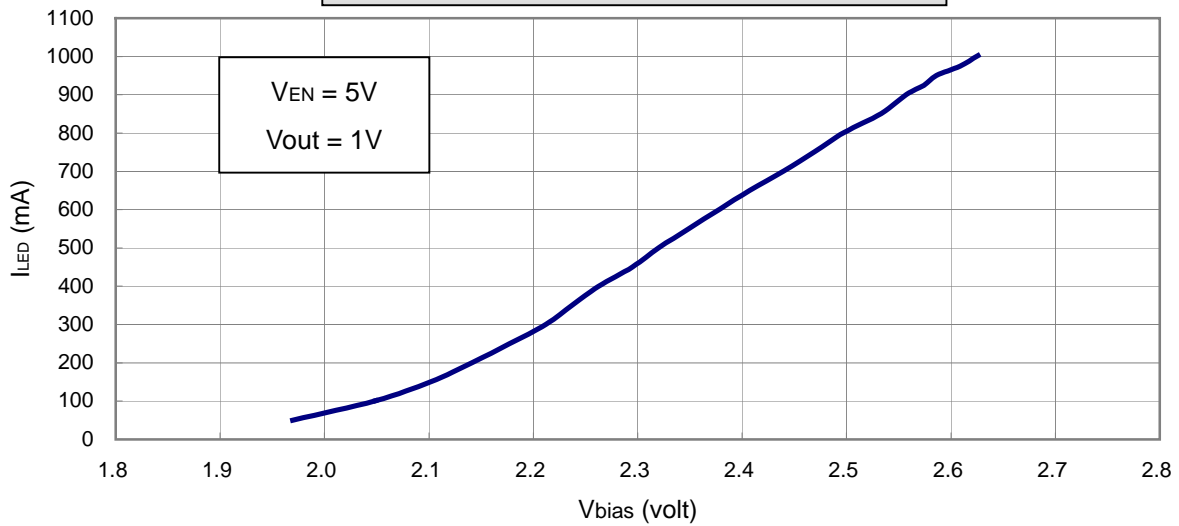


输出电流 I_{LED} 与调节电阻 R_{EXT} 关系图

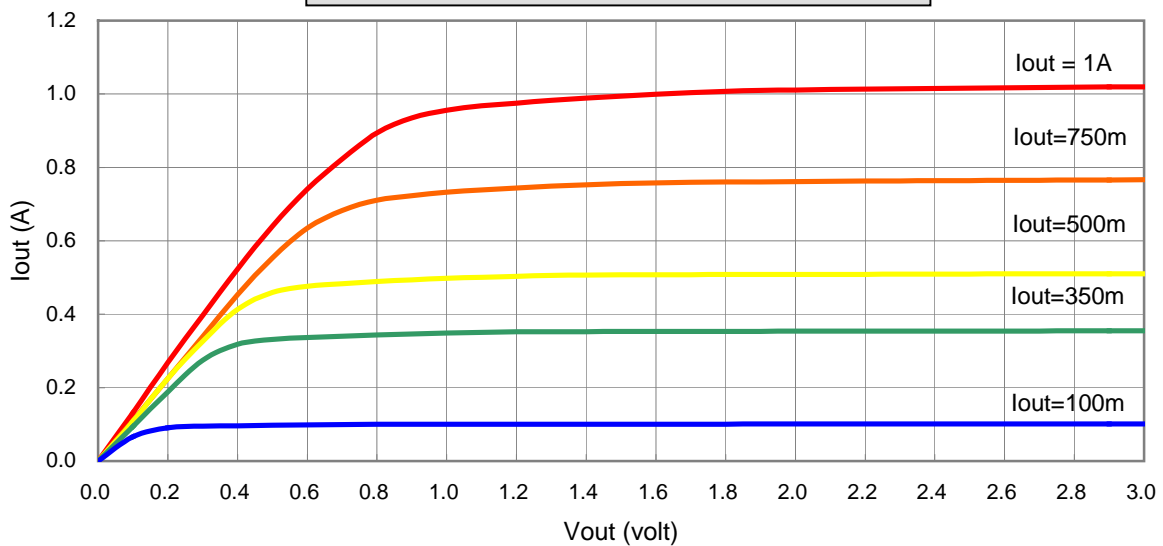




输出电流 I_{LED} 与偏压电压 V_{bias} 关系图



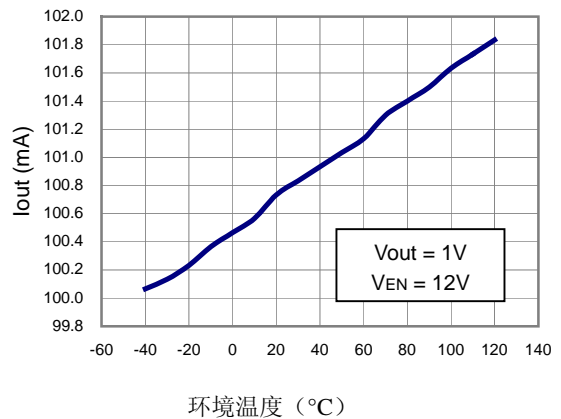
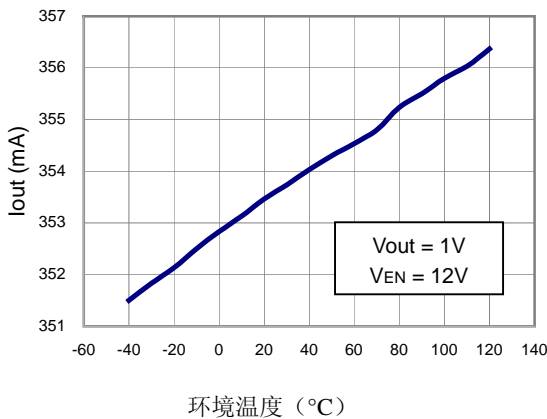
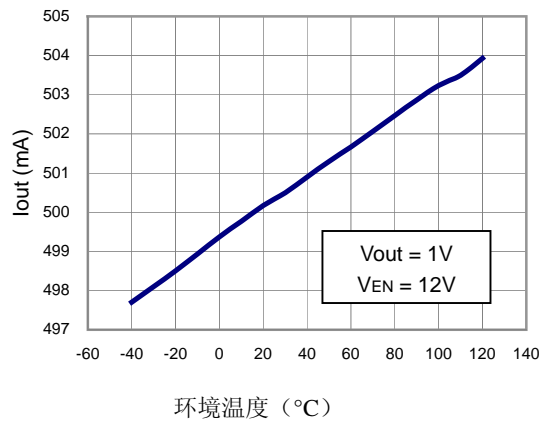
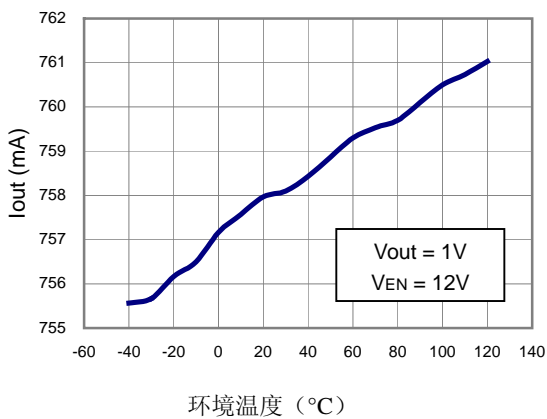
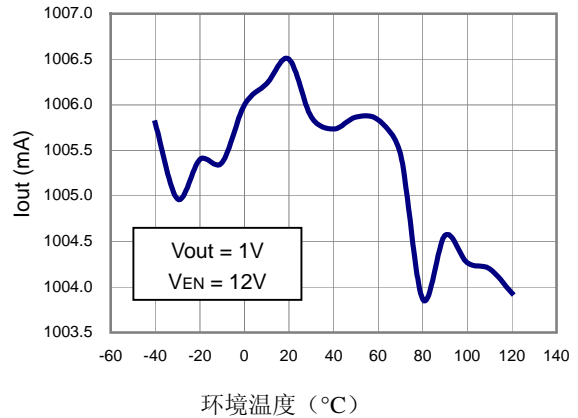
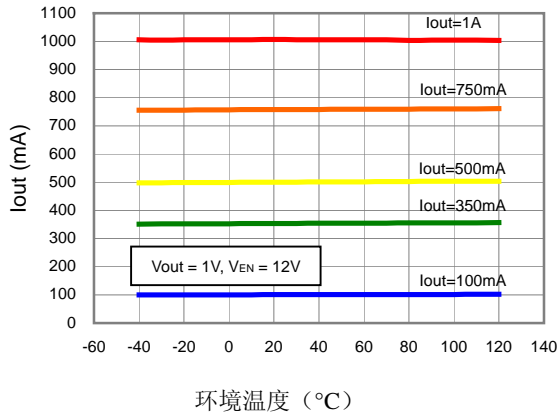
输出电流 I_{out} 与输出电压 V_{out} 关系图



* 建议将 V_{out} 控制在 3V 以下，以有效避免过热及降低恒流陡升的可能。

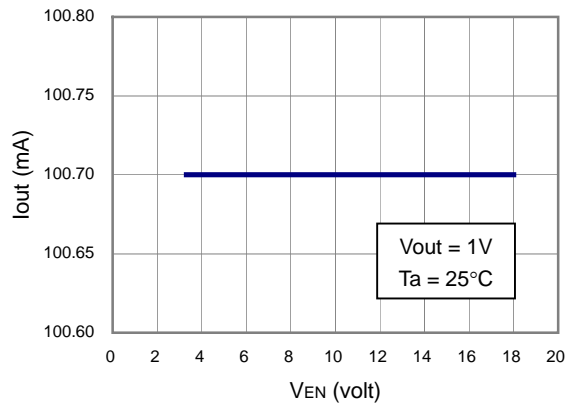
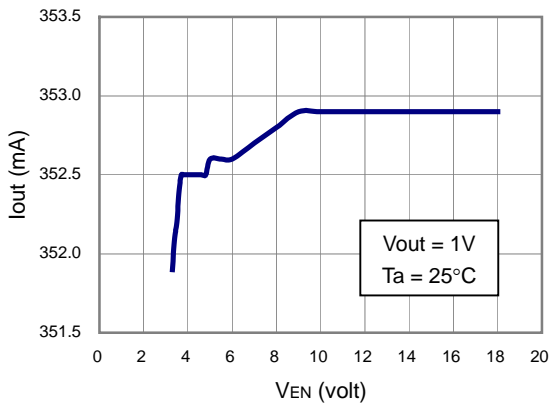
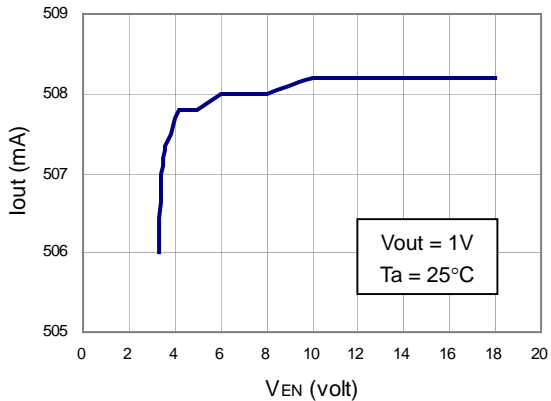
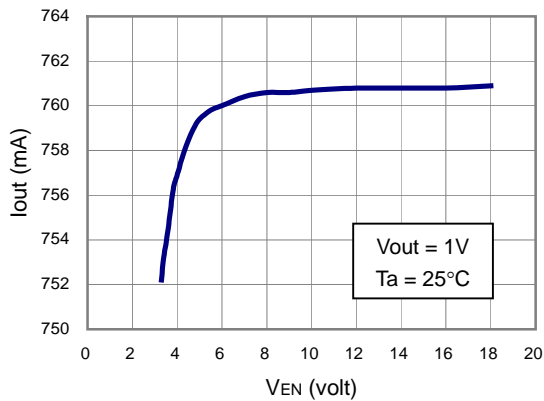
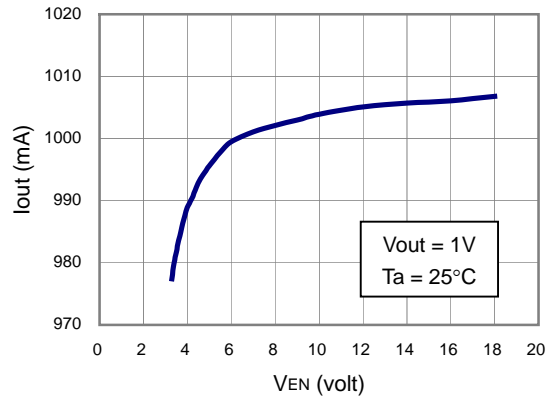
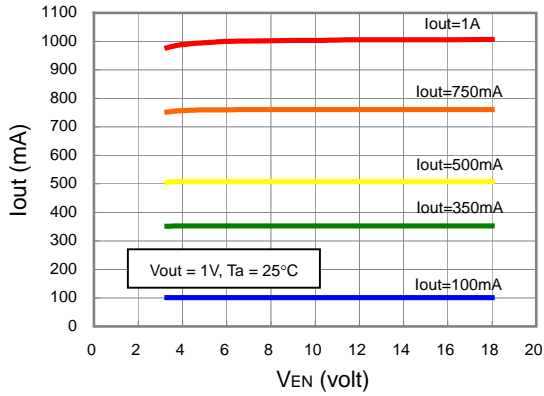


输出电流 I_{out} 与环境温度关系图





输出电流(I_{out})与使能端输入电压(V_{EN})关系图



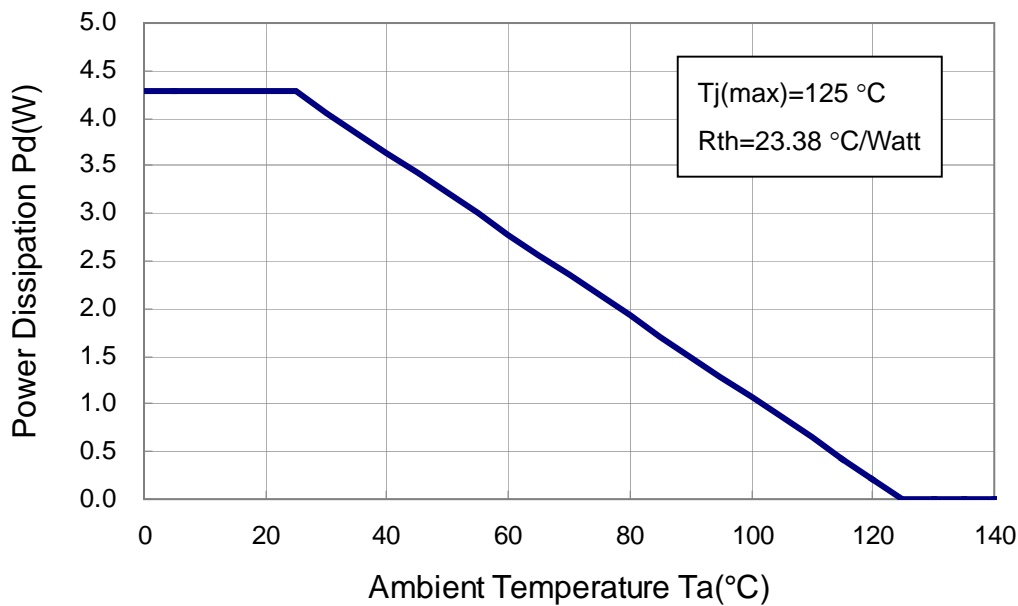


封装体散热功率

需注意芯片的散热功率受到封装与环境温度的限制，故在设定最大输出电流值时需考虑到实际操作条件。最大可散热功率可由以下式子来做计算：

$$\text{最大散热功率 } Pd(\text{W}) = \frac{\text{最大接面温度 } T_j(\text{°C}) - \text{环境温度 } T_a(\text{°C})}{\text{热阻值}(\text{°C} / \text{Watt})}$$

散热功率 (Power Dissipation = Pd(W)) 与操作环境温度 (Ambient Temperature = Ta (°C)) 的关系可以参考下图：

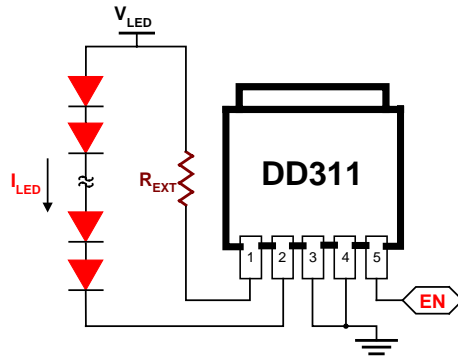


由最大散热功率(Pd)可推导出最大可允许操作电压 Vout，请参考下式：

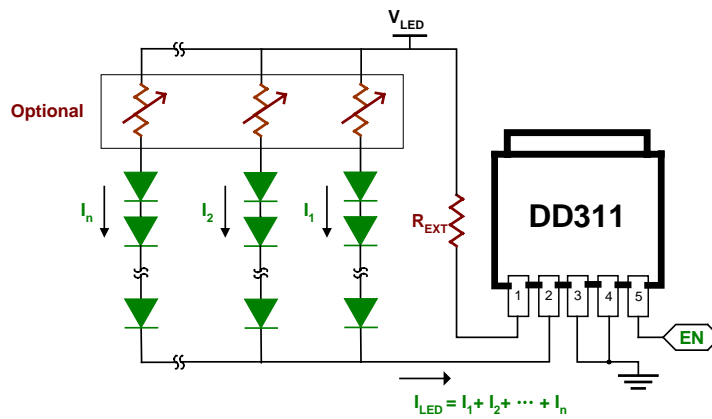
$$\text{最大输出电压 } V_{out} = \frac{\text{最大散热功率 } Pd(\text{W}) - (\text{REXT 端电压 } V_{REXT}(\text{V}) \times I_{REF}(\text{A}))}{\text{输出电流 } I_{out}(\text{A}) \times \text{使能周期(占空比)}}$$



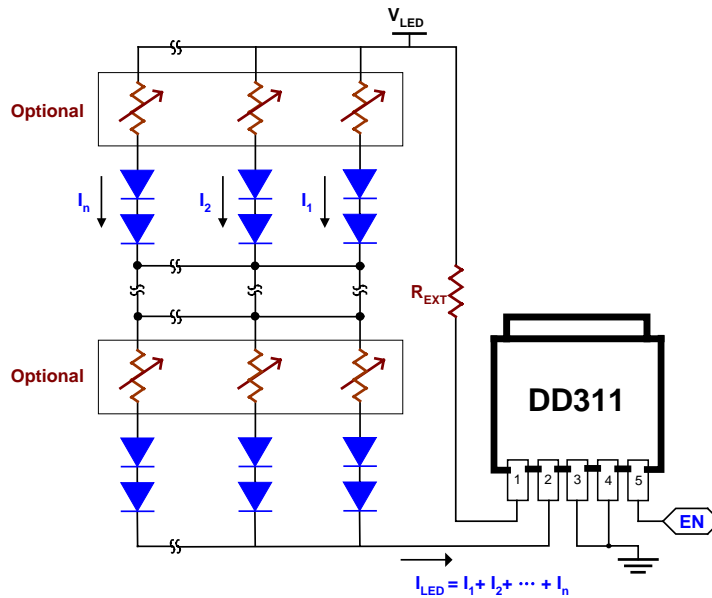
典型应用



LED 串接应用(建议使用)



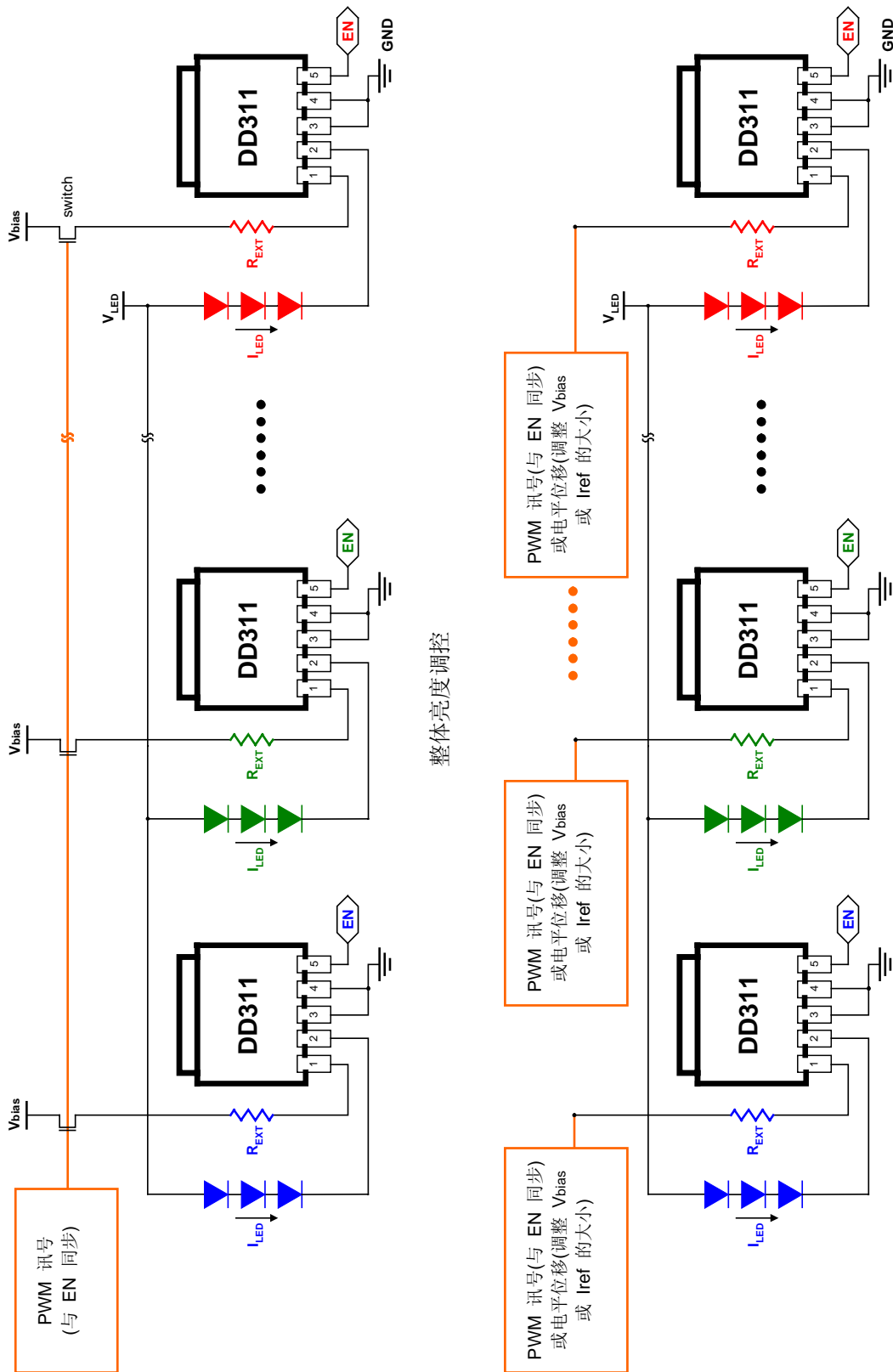
LED 并联应用



LED 串并应用



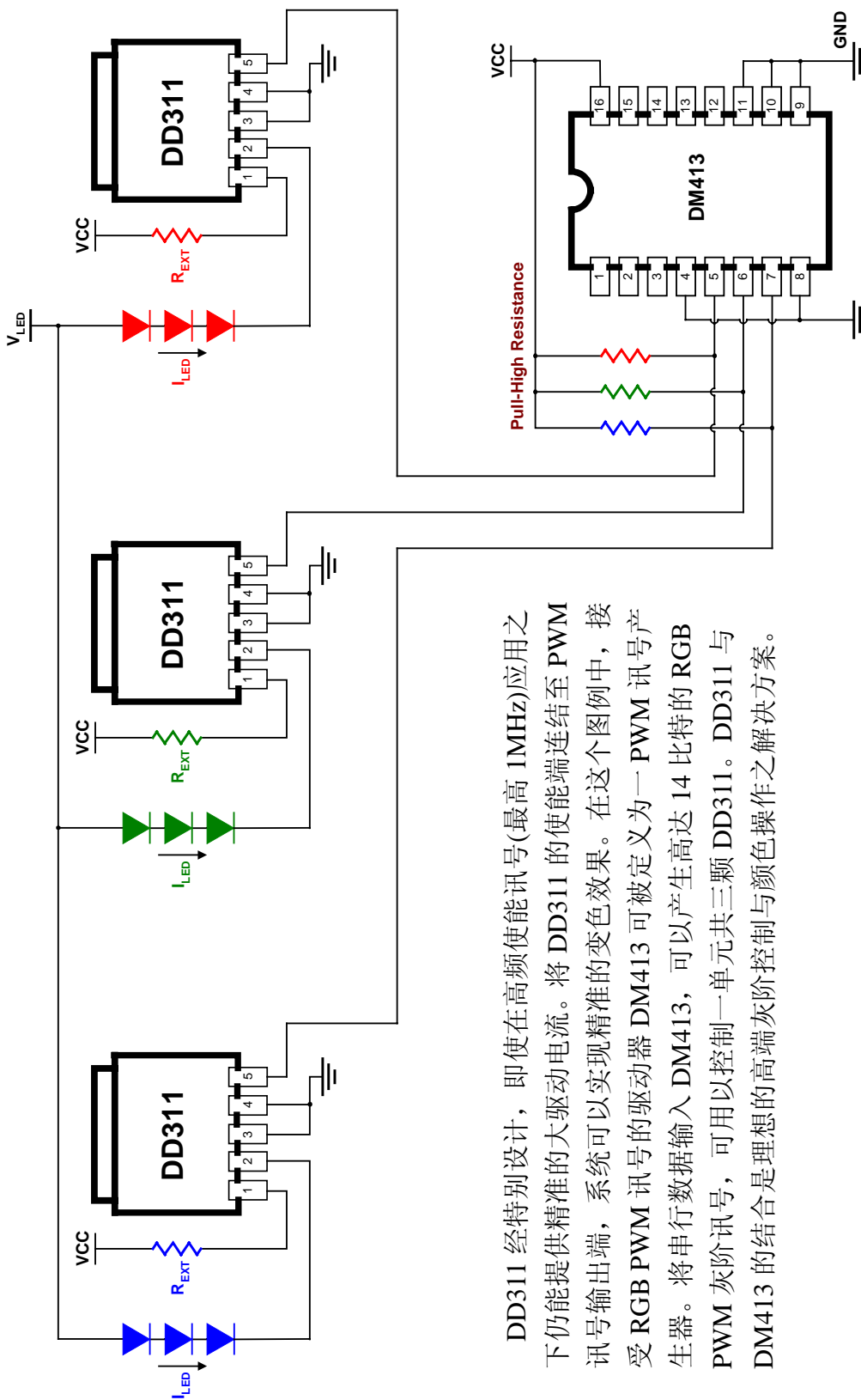
典型应用



芯片个别电流调控 (接收 LED 亮度侦测反馈讯号以进行补偿)



典型应用



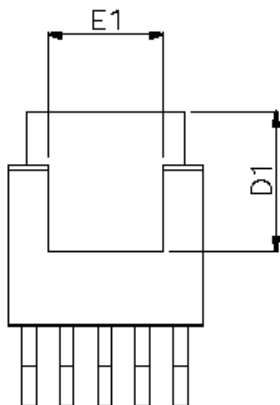
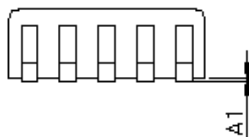
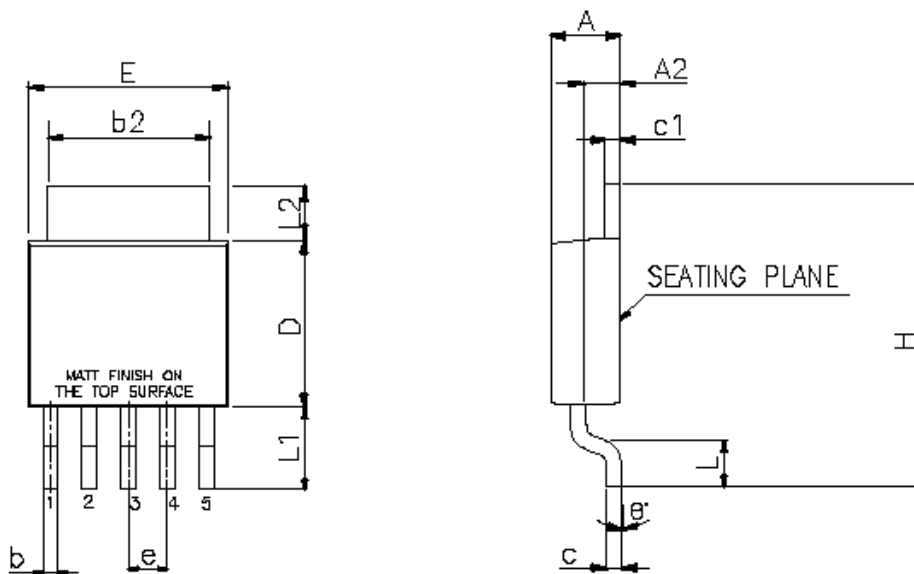
DD311 经特别设计，即使在高频使能讯号(最高 1MHz)应用之下仍能提供精准的大驱动电流。将 DD311 的使能端连结至 PWM 讯号输出端，系统可以实现精准的变色效果。在这个图例中，接受 RGB PWM 讯号的驱动器 DM413 可被定义为一 PWM 讯号产生器。将串行数据输入 DM413，可以产生高达 14 比特的 RGB PWM 灰阶讯号，可用以控制一单元共三颗 DD311。DD311 与 DM413 的结合是理想的高阶灰阶控制与颜色操作之解决方案。



封装外型尺寸

TO-252

单位: 英吋/公制



SYMBOLS	DIMENSIONS IN		DIMENSIONS IN MM	
	MIN.	MAX.	MIN.	MAX.
A	0.086	0.094	2.184	2.388
A1	0.000	0.005	0.000	0.127
A2	0.040	0.050	1.016	1.270
b	0.020 TYP		0.508 TYP	
b2	0.205	0.215	5.207	5.461
c	0.018	0.023	0.457	0.584
c1	0.018	0.023	0.457	0.584
D	0.210	0.220	5.334	5.588
D1	0.180	-	4.572	-
E	0.250	0.265	6.350	6.731
E1	0.150	-	3.810	
e	0.050 BSC		1.270 BSC	
H	0.370	0.410	9.398	10.414
L	0.055	0.070	1.397	1.778
L1	0.105 REF		2.667 REF	
L2	0.06	0.08	1.524	2.032
θ	0°	4°	0°	4°



这里列出的产品是设计用于普通电子产品的应用，例如电器、可视化设备、通信产品等等。因此，建议这些产品不应该用于医疗设施、手术设备、航天器、核电控制系统、灾难/犯罪预防设备等类似的设备。这些产品的错误使用可能直接或间接导致威胁到人们的生命或者导致伤害或财产损失。

点晶科技将不负任何因这些产品的错误使用而导致的责任。任何人若购买了这里所描述的任何产品，并含有上述意图或错误使用，应自负全责与赔偿。点晶科技与它的通路商及所有管理者和员工必捍卫己方抗拒所有索赔、诉讼，及所有因上述意图或操作而衍生的损坏、成本、及费用。