

DG810 录音机电路

DG810电路是音频功率放大器，共有四个品种。
在录音机、收音机和其它小型音响设备中作功率放大器用。

外引线排列

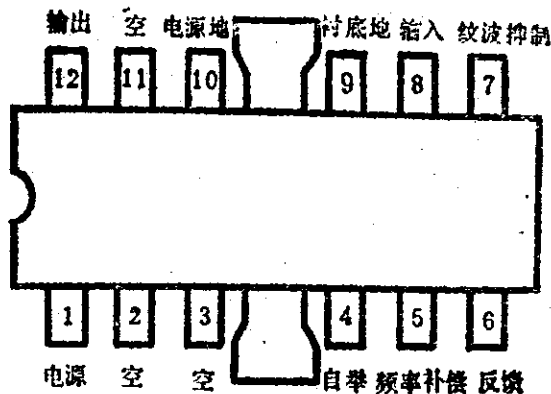


图 58

外形图 参见附图11。

主要电气参数表

$f = 1 \text{ kHz}, R_L = 4 \Omega, T_a = 25^\circ \text{C}$

参数名称	符号	单位	测试条件	规范值		
				最小值	典型值	最大值
输出电压	V_O	V		6.4	7.2	8.0
输出电流	I_O	mA			12	20
偏置电流	I_B	μA			0.4	
输出功率	P_O	W	$V_+ = 16\text{V}$	6.3		
			$V_+ = 14.4\text{V}$	5.2	6	
			DG810C: $V_+ = 12\text{V}$	3.6	4.2	
			DG810B: $V_+ = 9\text{V}$	2.2	2.6	
			DG810A: $V_+ = 6\text{V}$	0.7	1	
输入灵敏度	V_i	mV	$P_O = 6\text{W}, R_L = 22\Omega$		35	
输入电阻	R_i	$M\Omega$			5	
频率响应	BW	kHz	$C_s = 820\text{pF}$		20—40	
开环增益	A_{vd}	dB			80	
闭环增益	A_{vO}	dB		34	37	40
输入噪声电压	V_N	μV	$R_s = 0$		2.0	
输入噪声电流	I_N	nA			0.1	
效率	η	%	$P_O = 5\text{W}$		70	
交流声抑制	HR	dB			38	

电原理图

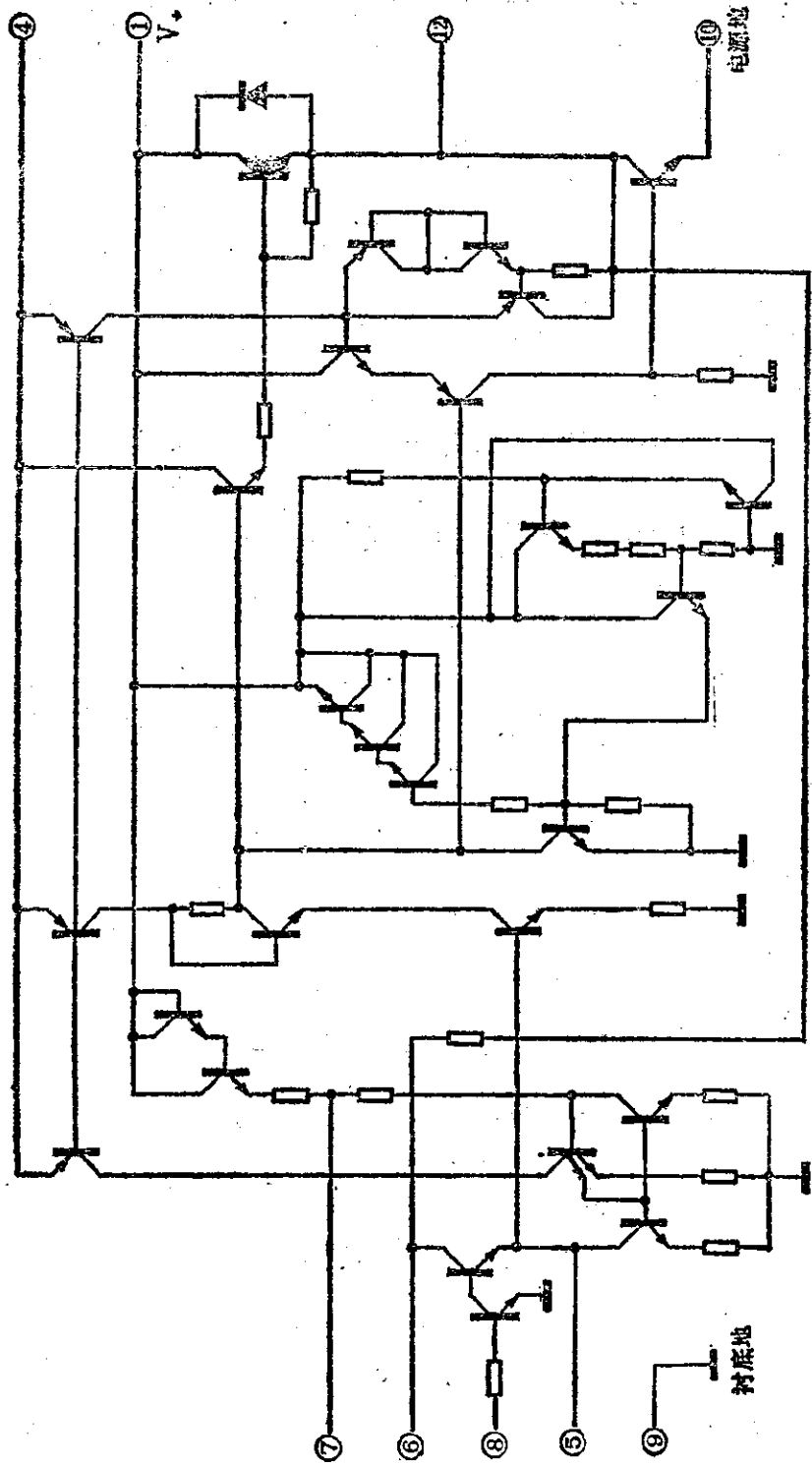


图 59

使用说明

耗散功率和印制板散热面积要求（以方形边长表示）：

P_D (W)	1.8	2.0	2.2	2.5	2.6	2.7	2.8	3.0	8W以上
L (mm)	10	15	20	25	30	35	40	50	加散热罩
R_{th} ($^{\circ}C/W$)	50	45	43	40	38	35	32	30	<30

该电路可与国外同类产品互换。