

●新特器件应用

触摸屏控制器 ADS7846 的原理及应用

江南大学 赵芝璞 金小俊

Principle and Application of Touch - Screen Controller ADS7846

Zhao Zhipu Jin Xiaojun

摘要 :ADS7846 是美国 Burr - Brown 公司推出的新一代 4 线制触摸屏控制器 ,当与触摸屏连用 ,只要笔或手指点触摸在屏上时 ,即可迅速得到该点的位置信号以达到在触摸屏表面寻址的目的。文中详细介绍了该芯片的基本原理、特点、引脚功能、主要参数及典型应用电路。

关键词 :触摸屏控制器 ; ADS7846 ; 笔中断

分类号 :TP273 文献标识码 :B 文章编号 :1006 - 6977(2002)05 - 0046 - 02

1 概述

ADS7846 是美国 Burr - Brown 公司推出的新一代 4 线制触摸屏控制器 ,它在与触摸屏连用时 ,一旦笔或手指点触摸在屏上 ,可迅速得到该点的位置信号 ,从而达到在触摸屏表面上寻址的目的。ADS7846 是典型的逐步逼近寄存器型 A/D 变换器 ,其结构以电容再分布为基础 ,包含了取样 / 保持功能。ADS7846 的引脚与以前产品 ADS7843 的引脚完全兼容 ,只是增加了片内温度测量、触摸压力测量和电池电压测量三个功能。ADS7846 的其它主要特点如下 :

- 具有 4 线制触摸屏接口 ;
- 可单电源工作 ,电压范围为 2.2 ~ 5.25V ;
- 内部自带 + 2.5V 参考电压 ;
- 具有 125kHz 的转换速率 ;
- 带有微处理器的串行接口 ;
- 具有可编程 8 位或 12 位的分辨率 ;
- 具有 1 路辅助模拟量输入。

ADS7846 可广泛用于有触摸屏的应用中 ,如个人数字助理(PDA)、笔记本电脑等。

2 引脚功能和内部结构

2.1 引脚功能

ADS7846 具有 TSSOP - 16 和 SSOP - 16 两种封装形式 ,它的引脚排列如图 1 所示 ,表 1 为各引脚的功能说明。

2.2 内部结构

图 2 为 ADS7846 的内部结构图 ,该芯片由 6 路通道选择器、逐步逼近式寄存器(SAR)、+ 2.5V 参考

电压、电容式 D/A 转换器 (CDAC)、温度传感器等部分构成。ADS7846 工作时需要一个外部参考 (VREF 引脚)和一个外部时钟 (DCLK 引脚)。其中外部基准电压的范围是 $1V \sim +V_{CC}$,由它可以

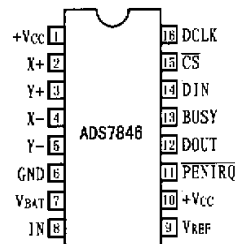


图 1 ADS7846 的引脚排列

表 1 引脚描述

引脚	名称	功能描述
1	+ V _{cc}	电源输入端
2	X +	X + 位置输入端
3	Y +	Y + 位置输入端
4	X -	X - 位置输入端
5	Y -	Y - 位置输入端
6	GND	接地
7	VBAT	电池监视输入端
8	IN	ADC 辅助输入通道
9	VREF	参考电压输入
10	+ V _{cc}	电源输入端
11	$\overline{\text{PENIRQ}}$	笔中断输入。需外接 10kΩ ~ 100kΩ 的上拉电阻
12	DOUT	串行数据输出端。数据在 DCLK 的下降沿移出 ,当 $\overline{\text{CS}}$ 为高电平时为高阻状态
13	BUSY	忙时信号线。当 $\overline{\text{CS}}$ 为高电平时为高阻状态
14	DIN	串行数据输入端。当 $\overline{\text{CS}}$ 为低 ,数据在 DCLK 上升沿锁存进来
15	$\overline{\text{CS}}$	片选信号
16	DCLK	外部时钟信号输入

直接设定 A/D 输入通道的输入范围,其平均基准输入电流取决于变换速率。外部时钟主要用于控制 SAR 变换过程和同步串行数据 I/O。

3 主要参数

ADS7846 的主要参数如下:

- 工作电压: +2.2 ~ +5.25V;
- AD 采样时间: $\geq 1.5\mu\text{s}$ (在 $f_{\text{DCLK}} = 2\text{MHz}$ 情况下);
- AD 转换时间: $\leq 6\mu\text{s}$ (条件同上);
- 开关延时时间: $\leq 30\text{ns}$;
- 参考电压范围: +1V ~ +Vcc;
- 温度范围: -40 ~ +85°C;
- 功耗: $\leq 1.8\text{mW}$ 。

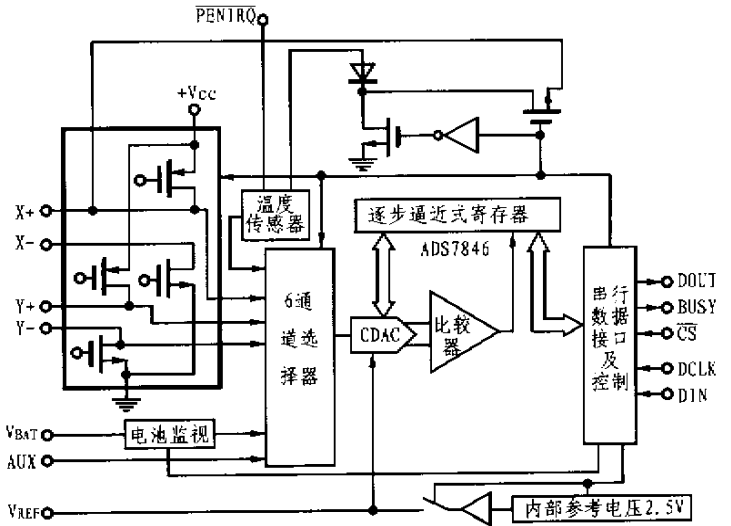


图 2 ADS7846 的内部结构图

4 工作方式

ADS7846 的输入方式有差分输入和单端输入两

表 2 控制字节各位

Bit7	Bit6	Bit5	Bit4	Bit3	Bit2	Bit1	Bit0
S	A2	A1	A0	MODE	SER/DFR	PD1	PD0

表 3 控制字节各位描述

位	名称	功能描述
7	S	开始位。为 1 表示一个新的控制字节到来,为 0 则忽略 DIN 引脚上数据
6-4	A2-A0	通道选择位。参见表 4、表 5
3	MODE	12 位/8 位转换分辨率选择位。为 1 选择 8 为转换分辨率,为 0 选择 12 位分辨率
2	SER/DFR	单端输入方式/差分输入方式选择位。为 1 是单端输入方式,为 0 是差分输入方式
1-0	PD1-PD0	低功耗模式选择位。若为 11,器件总处于供电状态,若为 00,器件在变换之间处于低功耗模式

表 4 单端基准模式输入配置

A2	A1	A0	VBAT	AUX	TEMP	Y-	X+	Y+	Y- POSIT ION	X- POSIT ION	Z1- POSIT ION	Z2- POSIT ION	X- DRIVE	Y- DRIVE
0	0	0			+ IN								OFF	OFF
0	0	1					+ IN		M				OFF	ON
0	1	0	+ IN										OFF	OFF
0	1	1					+ IN				M		X-,ON	Y+,ON
1	0	0				+ IN						M	X-,ON	Y+,ON
1	0	1						+ IN		M			ON	OFF
1	1	0		+ IN									OFF	OFF
1	1	1			+ IN								OFF	OFF

表 5 差分基准模式输入配置

A2	A1	A0	+ REF	REF	Y-	X+	Y+	Y- POSITION	X- POSITION	Z1- POSITION	Z2- POSITION	DRIVES ON
0	0	1	Y+	Y-		+ IN		Measure				Y+,Y-
0	1	1	Y+	X-		+ IN				Measure		Y+,X-
1	0	0	Y+	X-	+ IN						Measure	Y+,X-
1	0	1	X+	X-			+ IN		Measure			X+,X-

●新特器件应用

X5045 电路及其应用

山东大学 姜伟光 郝磊

Circuits and Application of X5045

Jiang Weiguang Hao Lei

摘要 :X5045 是一种集看门狗、电压监控和串行 EEPROM 三种功能于一身的可编程控制电路。文中介绍了它的主要特点和工作原理,同时结合 8051 单片机给出了 MPU 与 X5045 的接口电路与相应的读写程序。

关键词 :看门狗; EEPROM; 微控制器; X5045

分类号 :TP332 文献标识码 :B 文章编号 :1006-697X(2002)05-0048-04

X5045 是一种集看门狗、电压监控和串行 EEPROM 三种功能于一身的可编程电路。这种组合设计减少了电路对电路板空间的需求。

X5045 中的看门狗对系统提供了保护功能。当系统发生故障而超过设置时间时,电路中的看门狗将通过 RESET 信号向 CPU 作出反应。X5045 提供了三个时间值供用户选择使用。它所具有的电压监控功能还可以保护系统免受低电压的影响,当电源电压降到允许范围以下时,系统将复位,直到电源电压返回到稳定值为止。X5045 的存储器与 CPU 可通过串行通信方式接口,共有 4096 个位,可以按 512 × 8 个字节来放置数据。

1 引脚介绍

X5045 的管脚排列如图 1 所示,它共有 8 个引脚,各引脚的功能如下:

- CS :电路选择端,低电平有效;
- SO :串行数据输出端;
- SI :串行数据输入端;

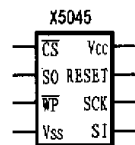


图 1 X5045 的管脚图

种。当使用内部 +2.5V 基准参考电压来测量电池电压、触摸点压力或片内温度时,通常采用单端输入方式,而在正常测量触摸点位置时,通常采用差分输入方式。

ADS7846 触摸屏控制器的工作方式是由控制字节决定的,控制字节在 DCLK 的上升沿由 DIN 引脚读入。控制字节中各位的描述如表 2、表 3 所列。表 4、表 5 分别给出了单端基准模式输入配置和差分基准模式输入配置的列表。其中的 M 表示测量操作。

5 典型应用

ADS7846 的典型应用电路如图 3 所示。在正常转换时,X+,Y+,X-,Y- 以及 V_{BAT} AUXIN 六路模拟信号需经过内部一个 6 路选择器方可进入模拟量输入通道进行转换。如当测量触摸屏

上某点的 Y 轴位置时,ADS7846 打开 Y+ 和 Y- 驱动,即 Y+ 接电源,Y- 接地,然后将 X+ 输入端模拟信号送入输入通道进行 A/D 转换即可得到 Y 轴位置。在测 X 轴位置时,原理同上。

收稿日期 :2001-10-08
咨询编号 :020519

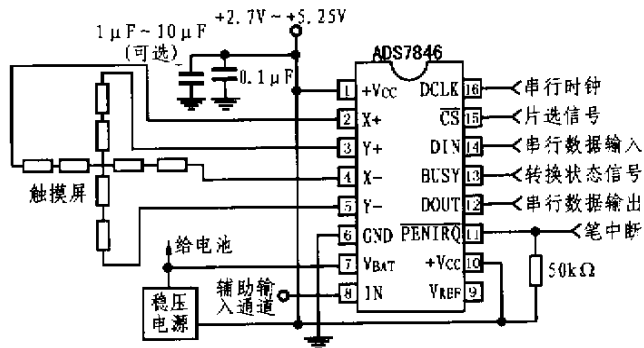


图 3 ADS7846 典型应用电路图