

ER1590G 射频、中频放大器

ER1590G电路为双端输入、双端输出放大器，具有自动

增益控制端，整个电路频带较宽，可用作高频放大、中频放大等。

外引线排列

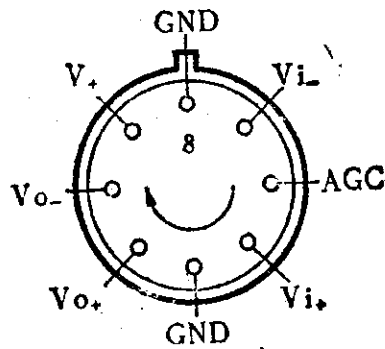


图 80

电原理图

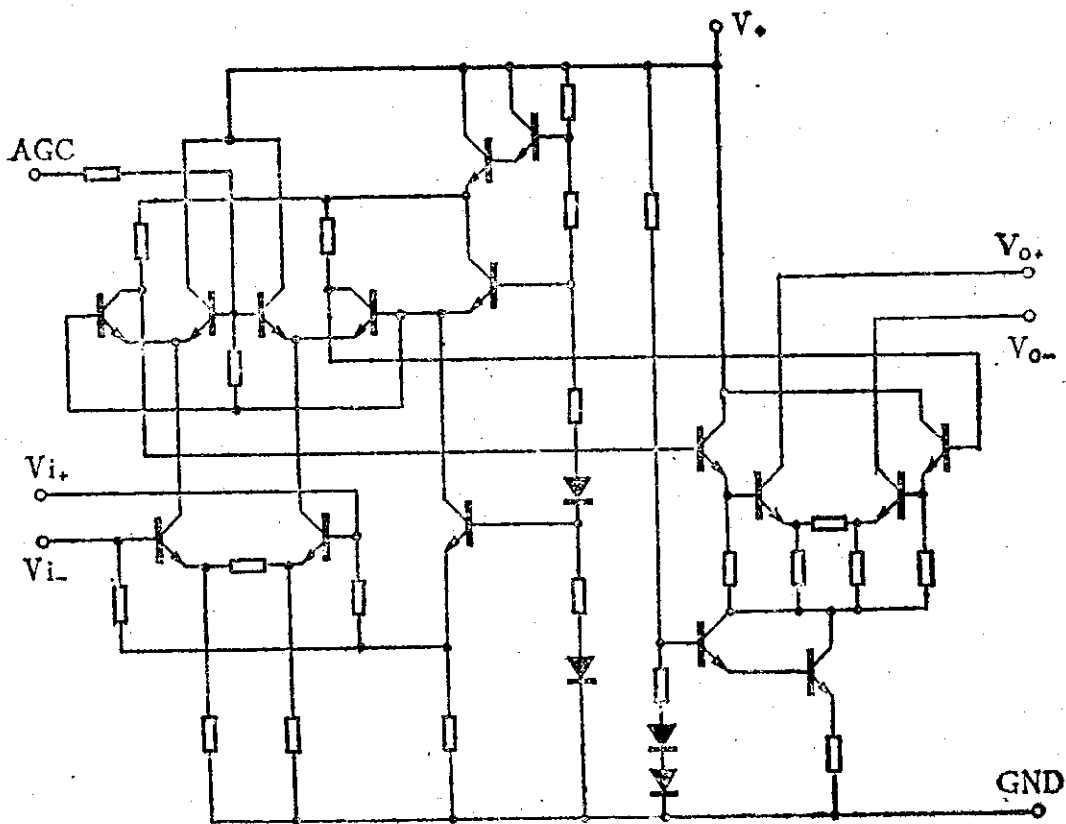


图 81

外形图 参见附图 4 及附表 4。

主要电气参数表

$V_+ = 12V, T_a = 25^\circ C$

| 参数名称 | 符号 | 单位 | 测试条件 | 规范值 |
|----------|--------------|-------------|------------------------------------|-----|
| 最大功耗 | P_{DM} | mW | $R_L = \infty$ | 200 |
| 功率增益 | K_P | dB | $f = 60\text{MHz}, R_L = 50\Omega$ | 40 |
| 非调谐3dB带宽 | f_{BW} | MHz | | 100 |
| 正向传输导纳 | Y_{21min} | m Ω | | 150 |
| 反向传输导纳 | Y_{12min} | $\mu\Omega$ | | 5.0 |
| 噪声系数 | N_F | dB | | 6.0 |
| 最大电导 | g_{max} | m Ω | | 400 |
| 最小峰峰电压 | V_{P-Pmin} | V | 50 $\mu\Omega$ 时 | 14 |
| 最小电导 | g_{min} | $\mu\Omega$ | | 50 |