

# 用于隔离栅双极性晶体管 (IGBT) 的富士混合 IC 驱动器 使用说明

## 一. 介绍

隔离栅双极性晶体管 (IGBT) 正日益广泛地应用于小体积, 低噪音, 高特性的电源, 逆变器, 不间断电源 (UPS) 以及电机速度控制装置之中。

用于 IGBT 的富士混合 IC 驱动器吸取了 IGBT 的全部优点而开发。

## 二. 特点

- 不同的系列
  - 标准系列: 最大 10kHz 运行
  - 高速系列: 最大 40kHz 运行
 这些系列包括了全部 IGBT 产品范围
- 内装用于高隔离电压的光耦合器: 2500VAC 一分钟
- 单供电操作
- 内装过流保护电路
- 过流保护输出
- 高密度安装的 SIL 封装

## 三. 应用

- 通用逆变器和电机控制
- 伺服控制
- 不间断电源 (UPS)
- 电焊机

## 四. 综合图表

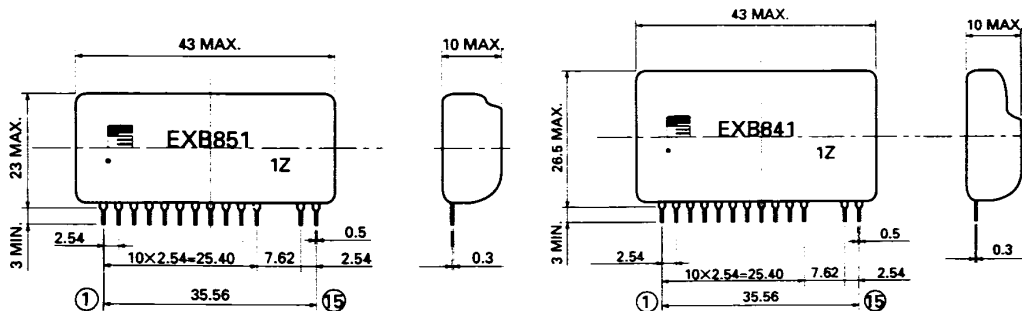
IGBT	600V IGBT drive		1200V IGBT drive	
	150A	400A	75A	300A
标准型	EXB850	EXB851	EXB850	EXB851
高速型	EXB840	EXB841	EXB840	EXB841

- 注: 1. 标准型: 驱动电路信号延迟; 大到  $4\mu\text{s}$  (最大)  
 2. 高速型: 驱动电路信号延迟; 大到  $1.5\mu\text{s}$  (最大)

## 五. 尺寸, mm

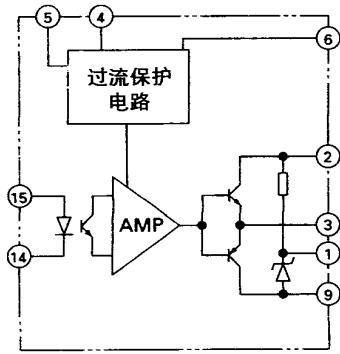
EXB850/EXB840

EXB851/EXB841

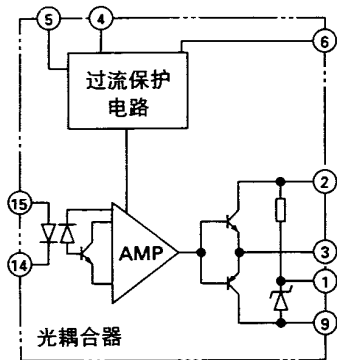


## 六. 功能方框图

EXB850, 851



EXB840, 841



全部 EXB 系列的共同表示发

脚 码	说 明
6	连接用于反向偏置电源的滤波电容电源 (+20V)
2	驱动输出
3	用于连接外部电容, 以防止过流保护电路误动作 (绝大部分场合不需要电容。)
1	过流保护输出
9	集电极电压监视
14	不接
15	电源 (0V)
4	不接
5	驱动信号输入 (-)
5	驱动信号输入 (+)

## 七. 额定参数和特性

### ■ 绝对最大额定值

项目	符号	条件	额定值		单位
			EXB850 EXB840 《中容量》	EXB851 EXB841 《大容量》	
Supply voltage 供电中压	$V_{CC}$		25		V
光耦合器输入电流	$I_{in}$		10		mA
正向偏置输出电流	$I_{q1}$	PW=2 $\mu$ s, duty at 0.05 or less	1.5	4.0	A
反向偏置输出电流	$I_{q2}$	PW=2 $\mu$ s, duty at 0.05 or less	1.5	4.0	A
输入 / 输出隔离电压	$V_{ISO}$	AC 50/60Hz, 1minute	2500		V
工作表面温度	$T_c$		-10 to +85		
存贮温度	$T_{stg}$		-25 to +125		

### ■ 推荐的运行条件

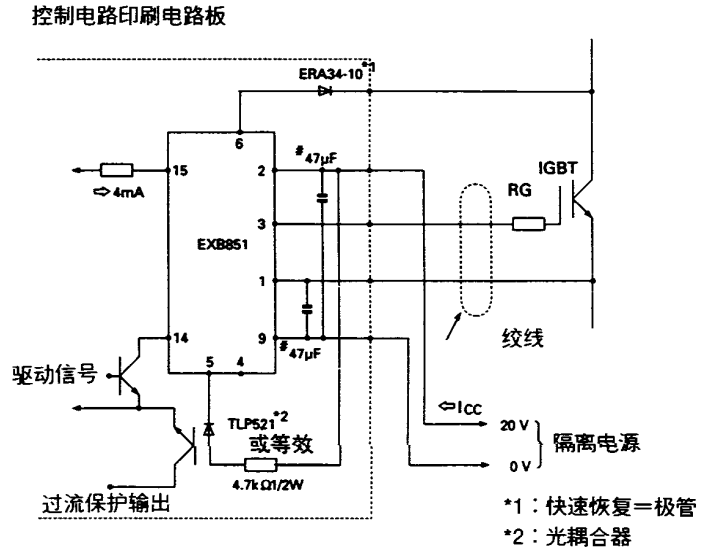
项目	符号	推荐工作条件				单位
		标准型		高速型		
		EXB850	EXB851	EXB840	EXB841	
供电电压	$V_{CC}$	20 $\pm$ 1				V
光耦合器输入电流	$I_{in}$	5		10		mA



### 2. EXB851 应用电路

EXB851 是混合 IC 能驱动高达 400A 的 600V IGBT 和高达 300A 的 1200V IGBT。因为驱动电路信号延迟  $4\mu s$ 。所以此混合 IC 适用于高约 10kHz 的开关操作。使用此混合 IC 时请注意以下方面

- IGBT 的栅射极驱动回路接线必需小于  $1in$ 。
- IGBT 的栅射极驱动接线应为绞线。
- 如果在 IGBT 的集电极产生大的电压尖脉冲，那么增加 IGBT 的栅串联电阻 ( $R_G$ )。
- $47\mu F$  (#) 电容器吸收由电源接线阻抗引起的供电电压变化。它不是电源滤波器电容器。



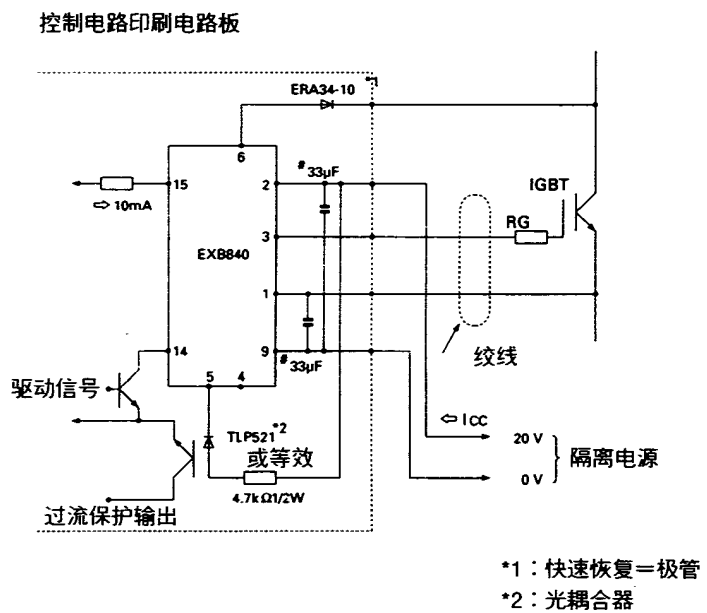
#### 推荐的栅电阻和电流损耗

IGBT 额定值	600V	200A	300A	400A	—
	1200V		200A	150A	200A
$R_G$		12	8.2	5	33
$I_{cc}$	5kHz	27mA	29mA	30mA	34mA
	10kHz	31mA	34mA	37mA	44mA
	15kHz	34mA	39mA	44mA	54mA

### 3. EXB840 应用电路

EXB840 是混合 IC 能驱动高达 150A 的 600V IGBT 和高达 75A 的 1200V IGBT。因为驱动电路信号延迟  $1\mu s$ ，所以此混合 IC 适用于高约 40kHz 的开关操作，当使用此混合 IC 时请注意以下方面：

- IGBT 的栅射极驱动回路接线必需小于  $1m$ 。
- IGBT 的栅射极驱动接线应用绞线。
- 果在 IGBT 的集电极产生大的电压尖脉冲，那么增加 IGBT 的栅串联电阻 ( $R_G$ )。
- $33\mu F$  (#) 电容器吸收由于电源接线阻抗而引起的供电电压变化。它不是电源滤波器的电容器。



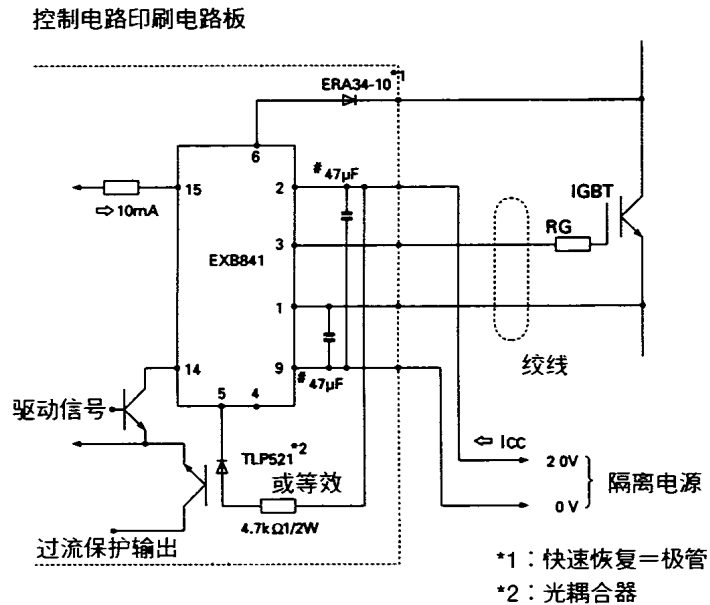
推荐的栅电阻和电流损耗

IGBT 额定值	600V	10A	15A	30A	50A	75A	100A	150A	
	1200V	-	8A	15A	25A	-	50A	75A	
RG			250	150	82	50	33	25	15
I <sub>cc</sub>	5kHz	17mA				17mA			19mA
	10kHz		18mA			20mA			22mA
	15kHz	18mA							25mA

4. EXB841 应用电路

EXB841 是混合 IC 能驱动高达 400A 的 600V IGBT 和高达 300A 的 1200V IGBT。因为驱动电路信号延迟 1μs，所以此混合 IC 适用于高约 40KHZ 的开关操作。当使用混合 IC 时注意如下方面：

- IGBT 的栅射极驱动回路接线一定要小于 1m。
- IGBT 的栅射驱动接线应为绞线。
- 如果在 IGBT 集电极产生大的电压尖脉冲，那么增加 IGBT 的栅串联电阻 (RG)。
- 47 μF (#) 电容器吸引由于电源接线附抗引起的供电电压变化。它不是电源滤波器的电容器。



\*1: 快速恢复=极管  
\*2: 光耦合器

推荐的栅电阻和电流损耗

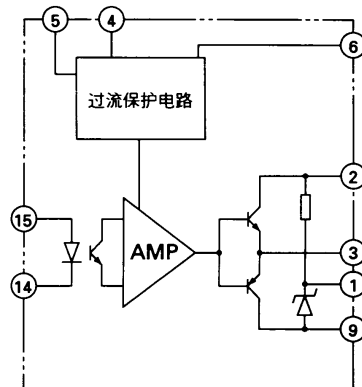
IGBT 额定值	600V	200A	300A	400A	-	
	1200V	200A	150A	200A	300A	
RG			12	8.2	5	3.3
	5kHz	20mA	22mA	23mA	27mA	
	10kHz	24mA	27mA	30mA	37mA	
	15kHz	27mA	32mA	37mA	47mA	

九. 操作

1. 概要

以下内部功能只使 IGBT 获得最充分的应用。

- 信号隔离电路
- 驱动放大器
- 过流检测器
- 低速过流切断电路
- 栅关断电源



## 2. 信号隔离电路

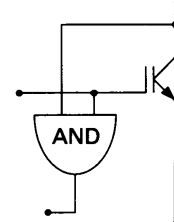
具有高隔离电压的光耦合器用作信号隔离，因此此混合 IC 能被用在 480VAC 为动力的设备上。因为驱动电路信号延迟依赖于光耦合器的特性，所以按照混合 IC 的规格来选择高速或通用光耦合器。

## 3. 过流检测

IGBT 能抵抗仅  $10\ \mu\text{s}$  的短路过流，所以必须有极快的保护电路。此混合 IC 装有一个过流保护电路。按照驱动信号与集电极电压之间的关系检测过流。

过流检测的原理示于右图。当集电极电压高时，虽然加入开信号也认为存在过流。

	$V_{CE}$ 低	$V_{CE}$ 高
开信号	正常	过流
失信号	-	正常

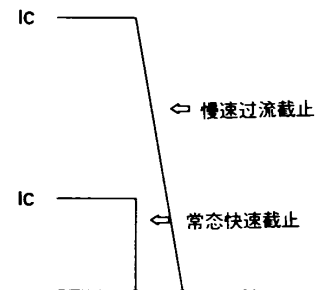


## 4. 低速过流切断电路

作为对过流的响应，低速切断电路慢速关断 IGBT。

当以正常驱动速度切断过流时，产生的集电极电压尖脉冲足以损坏 IGBT。

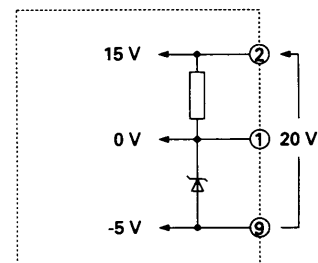
低速切断电路保护 IGBT 而不被损坏。(低速切断电路对于  $10\ \mu\text{s}$  期间的过流不动作)。



## 5. 栅关断电源

IGBT 需要一个 +15V 开栅电压以获得一个低开电压，以及 -5V 关栅电压，以防止关状态时的错动作。

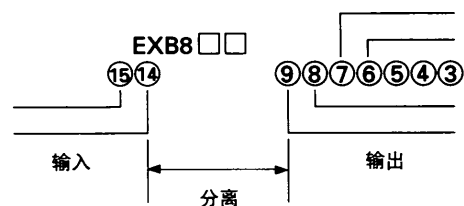
这是一个内装电路，可从 20V 供电产生恒电压，以实现 IGBT 栅关断。不要加外部电压到脚 1。



## 十. 注意

### 1. 输入电路与输出电路分开

输入电路（光耦合器）接线远离输出电路接线以保证有适当的绝缘强度和高的噪音阻抗。



### 2. 在推荐的操作条件下使用

如果遵守第 7 部分推荐的操作条件，IGBT 工作最佳。

- 注意由于超过了 IGBT 栅电压；所以过高驱动供电电压会损坏 IGBT，并且不足的驱动电压会不正常地增加 IGBT 的 ON 电压。
- 注意过高的输入电流会增加驱动电路的信号延迟，并且不足的输入电流会引起驱动电路操作不稳定。
- 注意不足的栅电阻能增加 IGBT 和稳流二极管的开关噪音。
- 注意没能遵守推荐的操作条件的地方。

## 十一. 操作波形

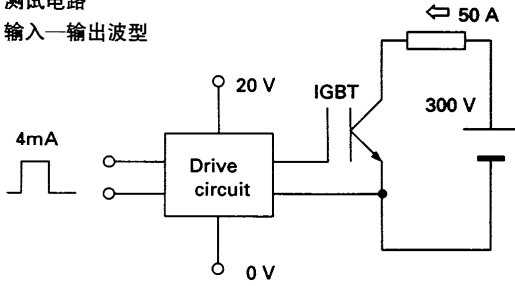
### 1. EXB850

操作条件

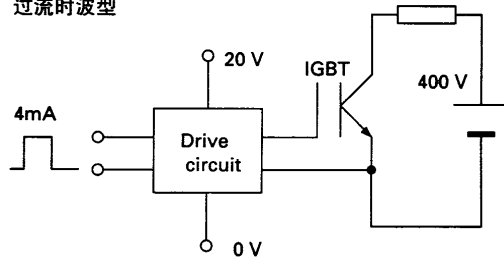
$V_{cc}=20V$   $I_{in}=4mA$  IGBT 模块

2MB150-060

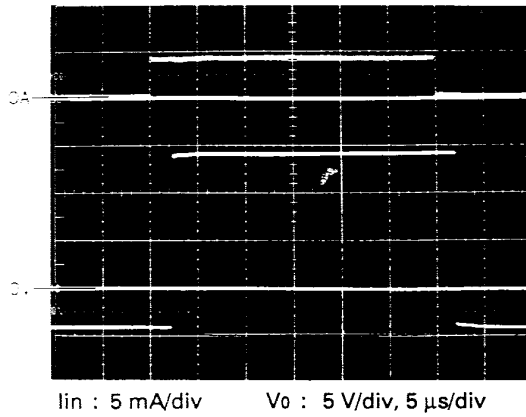
测试电路  
输入—输出波形



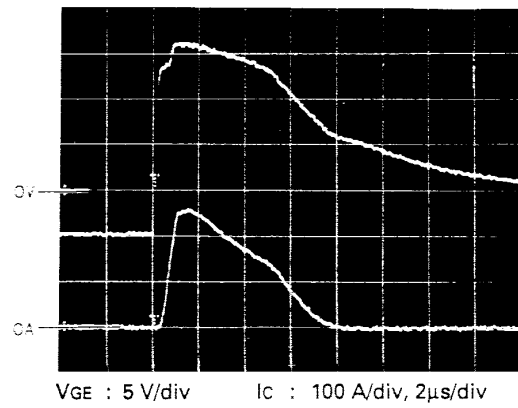
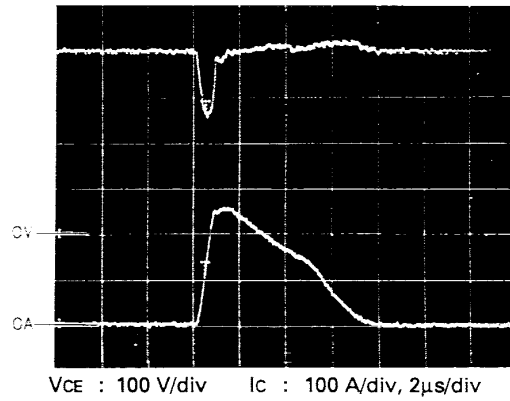
过流时波形



输入—输出波形



过流波形



## 2. EXB841

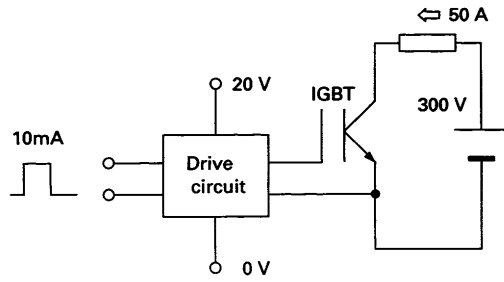
操作条件

$V_{cc}=20V$   $I_{in}=4mA$  IGBT 模块

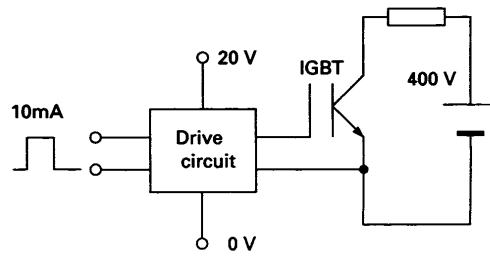
2MB150-060

测试电路

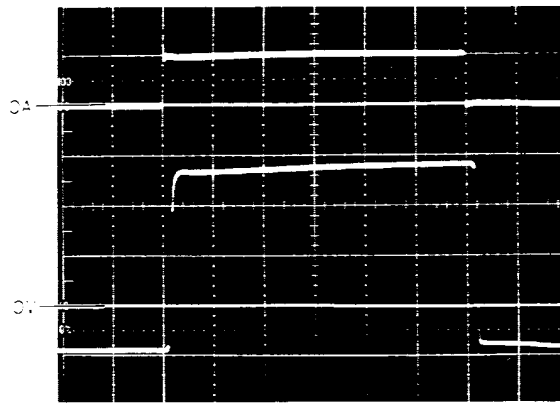
输入输出波形



过流时波形



输入-输出波形



$I_{in} : 5 \text{ mA/div}$   $V_o : 5 \text{ V/div}, 2 \mu\text{s/div}$

过流波形与 EXB851 一样