

图 167 CXA1644P 内电路框图

179. HA1124A

HA1124A 是伴音中放集成电路，其各引脚功能及参考电压见表 179，其内电路框图见图 168。

表 179 HA1124A 各引脚功能及参考电压

引脚	符号	功能	电压/V	引脚	符号	功能	电压/V
1	SIF IN	伴音中放输入端 1	2.1	8	FMDet OUT	鉴频输出端	4.7
2	SIF IN	伴音中放输入端 2	2.1	9	FM Det IN	鉴频谐振回路输入端	3.8
3	GND1	接地端	0	10	FM Det IN	鉴频谐振回路输入端	3.8
4	GND2	接地端	0	11	NC	空脚	—
5	V _{CC}	电源端	10.8	12	AUDIO OUT	音频信号输出端	4.6
6	NC	空脚	0	13	NFB	音频负反馈输入端	5.6
7	FM DEF	调频鉴频去加重端	5.5	14	VOLUME	音量调节端	1.1

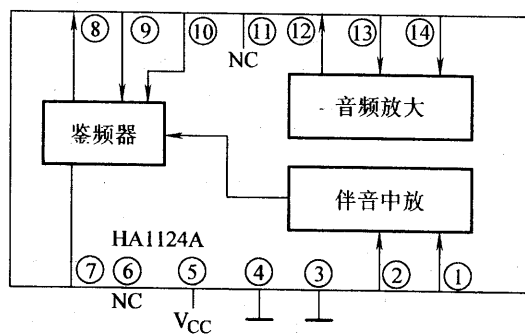


图 168 HA1124A 内电路框图