

HA11440

图象中频放大电路

日立公司

性能说明:

本电路广泛用于彩色电视机。内设三级图象中放、准同步检波、自动频率微调、视频放大、高放和中放 AGC 以及消噪电路等。其特点是: 920kHz 拍频及色失真都很小, 提高了微分增益和微分相移两项指标。通过改变外部电阻可调节高放 AGC 输出电压。其高放 AGC 输出为反向。

极限值 ($T_A = 25^\circ\text{C}$)

参 数 名 称	符 号	极 限 值	单 位
电源电压	V_{CC}	15	V
功耗	P_D	700	mW
工作环境温度	T_A	-20~70	$^\circ\text{C}$
贮存温度	T_{stg}	-55~125	$^\circ\text{C}$

电特性 ($T_A = 25^\circ\text{C}$)

参 数 名 称	符 号	测 试 条 件	最 小	典 型	最 大	单 位
电源电流	I_{CC}			40	57	mA
输入灵敏度	V_I		35	40	45	dB μ
最大允许输入电平	V_I		93	98		dB μ
差分增益	DG			3		%
差分相位	DP			2.5		%
视频输出信号(峰峰值)	V_O		2.35	2.63	2.9	V
同步触发直流电平	V		5.1	5.5	5.9	V
视频带宽	BW		6	8		MHz
最小AFT输出电压	V_{MIN}				1	V
最大AFT输出电压	V_{MAX}		11			V
最大调谐器AGC输出电压	V_O				9	V
最小调谐器AGC输出电压	V_O				1	V

引出端说明 (16-DIP 见封装图B36)

代号	引出端说明与符号	代号	引出端说明与符号	代号	引出端说明与符号
1	视频信号输出	2	接地	3	AFT移相
4	中频选频回路	5	中频选频回路	6	AFT移相

HA11440

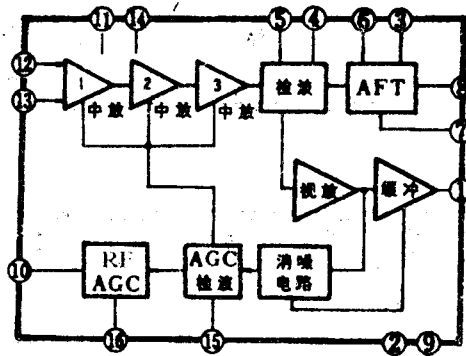
图象中频放大电路

日立公司

引出端说明(续表)

代号	引出端说明与符号	代号	引出端说明与符号	代号	引出端说明与符号
7	干扰抑制电容	8	AFT电压输出	9	电源电压
10	高放AGC电压	11	直流负反馈去耦	12	中频输入
13	中频输入	14	直流负反馈去耦	15	AGC外接电容
16	高放AGC延迟				

功能框图



应用图例

