

点阵图形液晶显示模块

HD61202

控制器使用手册

目 录

注意事项	2
第一章、关于HD61202 及其兼容控制驱动器的一般介绍	4
一、HD61202 及其兼容控制驱动器的特点	4
二、HD61202 及其兼容控制驱动器的引脚功能	4
三、HD61202 及其兼容控制驱动器的时序	6
四、HD61202 及其兼容控制驱动器显示RAM 的地址结构	7
五、HD61202 及其兼容控制驱动器的指令系统	7
第二章：内藏HD61202 及其兼容控制驱动器图形液晶显示 模块的电路结构特点	9
第三章：内藏HD61202 及其兼容控制驱动器图形液晶显示 模块的应用用	11

注 意 事 项

十分感谢您购买我公司的产品。在使用前请您首先仔细阅读以下注意事项，以免给您造成不必要的损失。您在使用过程中遇到困难时，请拨打我公司电话，我们将尽力为您提供服务和帮助。

一、处理保护膜

在装好的模块成品表面贴有一层保护膜，以防在装配时沾污显示表面。在整机装配结束前不得揭去，以免弄脏或损坏显示面。

二、加装衬垫

在模块与前面板之间最好加装一块约0.1 毫米左右的衬垫。面板应保持平整，以免在装配后产生扭曲，并可提高其抗振性能。

三、严防静电

模块中的控制、驱动电压是低压、微功耗的CMOS 电路，极易被静电击穿。静电击穿是一种不可修复的损坏，而人体有时会产生高达几十伏或上百伏的高压静电，所以在操作、装配以及使用中都应极其小心，严防静电。为此：

1. 不要用手随意去摸外引线、电路板上的电路及金属框；
2. 如必须直接接触时，应使人体与模块保持在同一电位或将人体良好接地；
3. 焊接使用的烙铁和操作用的电动工具，必须良好接地，没有漏电；
4. 不得使用真空吸尘器进行清洁处理，因为它会产生很强的静电；
5. 空气干燥也会产生静电，因此工作间湿度应在RH60%以上；
6. 取出或放回包装袋或移动位置时，也需小心防止产生静电，不要随意更换包装或舍弃原包。

四、装配操作时的注意事项

1. 模块是经过精心设计组装而成的，请勿随意自行加工修整；
2. 金属框爪不得随意扭动、拆卸；
3. 不要随意修改加工PCB 板外形、装配孔、线路极其部件；
4. 不得修改导电胶条；
5. 不得修改任何内部支架；
6. 不要碰、摔、折曲、扭动模块。

五、焊接

在焊接模块外引线接口电路时，应按如下规程进行操作：

1. 烙铁头温度小于280 ° C；
2. 焊接时间小于3 ~ 4s；

3. 焊接材料：共晶型、低熔点；
4. 不要使用酸性助焊剂；
5. 重复焊接不要超过3 次，且每次重复需间隔5 分钟。

六、模块的使用与保养

1. 模块的外引线决不允许接错，在您想调试液晶模块时，请注意正确接线，尤其是正负电源的接线不能有错，否则可能造成过流、过压烧电路上的芯片等，对液晶模块元器件有损的现象。
2. 模块在使用时接入电源及断开电源，必须在正电源稳定接入以后才能输入信号电平。如在电源稳定前或断开后输入信号电平，有可能损坏模块中的IC 及电路。
3. 点阵液晶模块显示时的对比度视角与温度驱动电压关系很大，所以如果VEE 调整过高，不仅会影响显示还会缩短模块的使用寿命。
4. 因为液晶材料的物理特性，液晶的对比度会随着温度的变化而相应变化，所以您加的负压值，应该随温度作相应的调整。大致是温度变化10°C 电压变化1 伏。为满足这一要求您可做一个温度补偿电路或者安排一个电位器，随温度变化，调整负电压值。
5. 不应在规定工作温度范围以外使用。并且不应在超过存储极限温度的范围外存储。如果温度低于结晶温度，液晶就会结晶。如果温度过高，液晶将变成各向同性的液晶，破坏分子取向。使器件报废。
6. 用力按压显示部分会产生异常显示，这时切断电源稍待片刻，重新上电即恢复正常。
7. 液晶显示器件或模块表面结雾时，不要通电工作。因为这将引起电极化学反应，产生断线。
8. 长期用于阳光及强光下时，被遮部分会产生残留影像。

七、模块的存储

若长期，如几年以上存储，我们推荐以下方式：

1. 装入聚乙稀口袋，最好有防静电涂层，并将口封住；
2. 在-10 °C ~ +35 °C 之间存储；
3. 放暗处，避强光；
4. 决不能在表面压放任何物品；
5. 严格避免在极限温/湿度条件下存放。

八、责任范围及维修

在您购买液晶显示模块时我公司将会为您做显示模块的检测，确保您所买的显示模块为完好的器件。在您使用过程中，因不小心将显示模块损坏，您可送至我公司维修液晶模块。如果出现屏的问题，比如玻璃面破损，玻璃屏角碎裂等等，将无法进行修理您的液晶模块。只能更换玻璃。

公司产品质量都是通过严格检测及时间考验的，请用户放心使用。如果在使用中发现问题，可以拿到我公司进行检测，确实是质量问题，而且购买时间在一年之内，我公司给予换货处理，但是因为用户使用不当，例如静

电、焊接连线不当、过流、过压使用等所造成的损坏，可送到我们维修部修理。如是邦定IC烧毁，则无法维修，只能更换板子。

推荐应用工作电源

- 1、 模块应用一般有三种电源：逻辑电源、液晶驱动电源、背光电源。
- 2、 液晶驱动电源的应用：我们建议在上电时，先逻辑电源，后驱动电源（延时50ms 以上）。
断电时，先驱动电源，后逻辑电源。在关显示期间应该关闭驱动电源。

HD61202 及其兼容液晶显示控制驱动器的应用

HD61202 及其兼容液晶显示控制驱动器，是一种带有驱动输出的图形液晶显示控制器。它可直接与8 位微处理器相联，可与HD61203 配合，对液晶屏进行行列驱动。本手册将有选择地介绍HD61202 及其兼容控制驱动器，详细地叙述内置HD61202 及其兼容控制驱动器的液晶显示模块的应用方法。

第一章：关于HD61202 及其兼容控制驱动器的一般介绍

HD61202 及其兼容控制驱动器，是一种带有列驱动输出的液晶显示控制器，它可与行驱动器HD61203 配合使用，组成液晶显示驱动控制系统。

一、HD61202 及其兼容控制驱动器的特点

- 1、 内藏 $64 \times 64 = 4096$ 位显示RAM ，RAM 中每位数据对应LCD 屏上一个点的亮、暗状态；
- 2、 HD61202 及其兼容控制驱动器是列驱动器，具有64 路列驱动输出；
- 3、 HD61202 及其兼容控制驱动器读、写操作时序与68 系列微处理器相符，因此它可直接与68 系列微处理器接口相联；
- 4、 HD61202 及其兼容控制驱动器的占空比为 $1/32 \sim 1/64$ 。

二、HD61202 及其兼容控制驱动器的引脚功能

HD61202 及其兼容控制驱动器管脚图和功能原理图如图所示



HD61202及其兼容控制驱动器的引脚功能如下

引脚符号	状态	引脚名称	功能
CS1, CS2, CS3	输入	芯片片选端	CS1和CS2低电平选通, CS3高电平选取通
E	输入	读写使能信号	在E下降沿, 数据被锁存(写)入HD61202及兼容控制驱动器。在E高电平期间, 数据被读出。
R/W	输入	读写选择信号	R/W = 1: 为读选通 R/W = 0: 为写选通
D/I	输入	数据、指令选择信号	D/I = 1: 为数据操作 D/I = 0: 为写指令或读状态
DB0 ~ DB7	三态	数据总线	
RST	输入	复位信号	复位信号有效时, 关闭液晶显示, 使显示起始行为0。RST可与MPU相连, 由MPU控制; 也可直接接VDD, 使之不起作用。

以上为与微处理器的接口信号

引脚符号	状态	引脚名称	功能
M	输入	交流驱动波形信号	
FRM	输入	帧同步信号	
CL	输入	锁存行显示数据的同步信号	该信号上升沿时锁存数据, 同时改变显示输出地址
$\Phi 1, \Phi 2$	输入	内部操作时钟信号	

以上为与HD61203接口信号

引脚符号	状态	引脚名称	功能
Y1 ~ Y64		液晶显示驱动端	
VDD, GND		内部逻辑电源	
VEE1, VEE2		液晶显示驱动电路的电源	常令 VEE1 = VEE2
V1L ~ V4L V1R ~ V4R		液晶显示驱动电压	其电压值均在VDD和VEE之间, 常令 V1L=V1R, V2L=V2R V3L=V3R, V4L=V4R
ADC		决定Y1 ~ Y64与液晶屏的连接顺序	ADC=1 时, Y1=\$0, Y64=\$63 ADC=0 时, Y1=\$63, Y64=\$0 该引脚直接接VDD或GND即可

以上为与 LCD接口信号

三、HD61202 及其兼容控制驱动器的时序

HD61202 及其兼容控制驱动器具有能与68 系列微处理器直接接口的时序。各种信号波形对照如下：

Characteristic	Symbol	Min.	Typ.	Max.	Unit
E Cycle	t_c	1000	--	--	ns
E High Level Width	t_{WH}	450	--	--	ns
E Low Level Width	t_{WL}	450	--	--	ns
E Rise Time	t_r	--	--	25	ns
E Fall Time	t_f	--	--	25	ns
Address Set-Up Time	t_{ASU}	140	--	--	ns
Address Hold Time	t_{AH}	10	--	--	ns
Data Set-Up Time	t_{DSU}	200	--	--	ns
Data Delay Time	t_d	--	--	320	ns
Data Hold Time(Write)	t_{DHW}	10	--	--	ns
Data Hold Time(Read)	t_{DHR}	10	--	--	ns

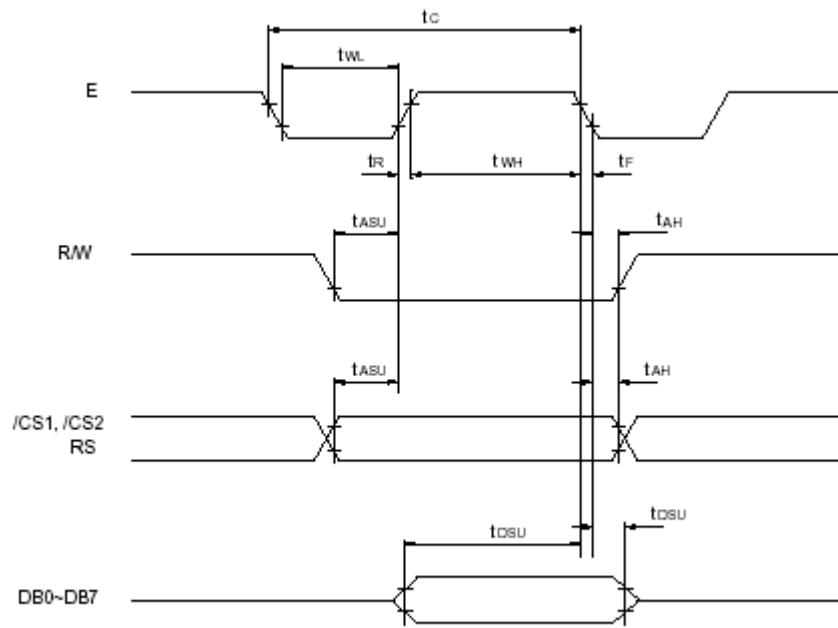


Fig.1 MPU Write Timing

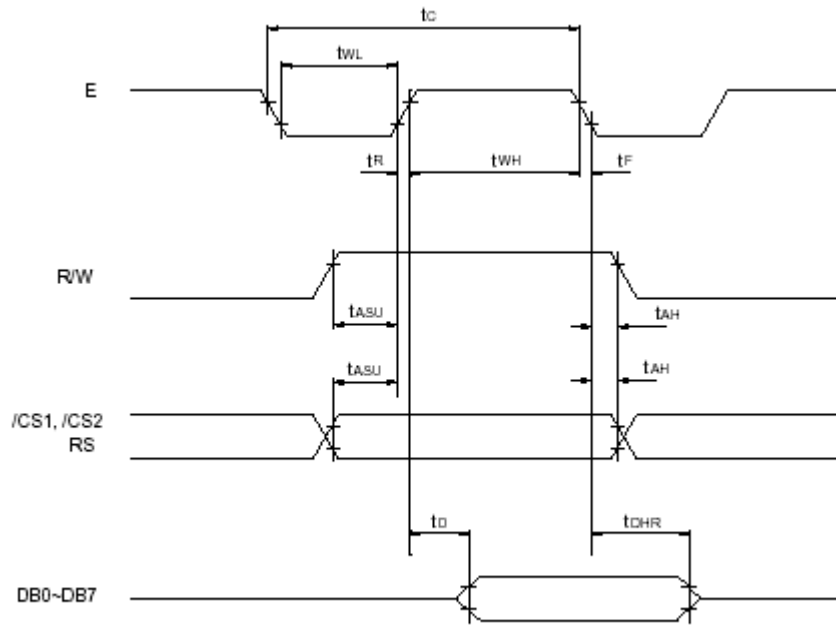
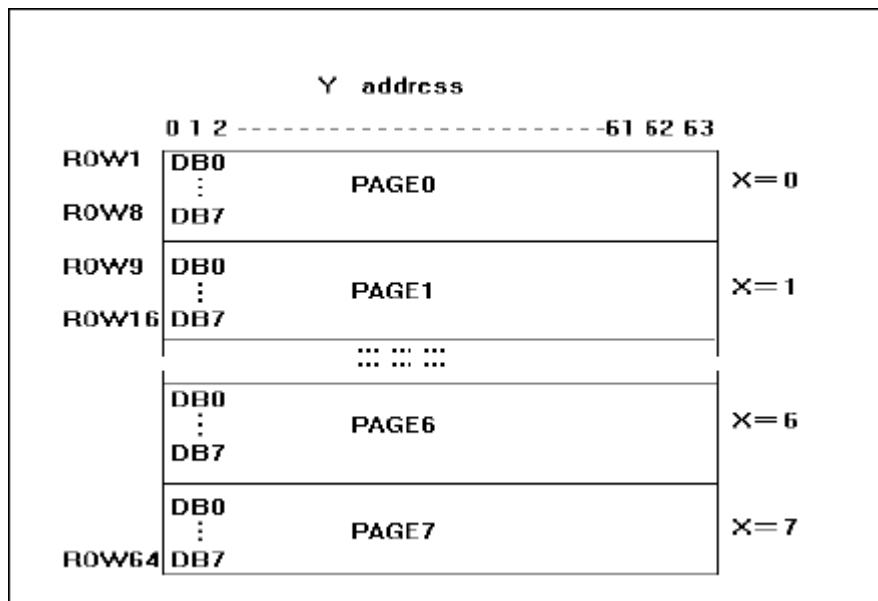


Fig.2 MPU Read Timing

四、HD61202 及其兼容控制驱动器显示RAM 的地址结构



五、HD61202 及其兼容控制驱动器的指令系统

HD61202 及其兼容控制驱动器的指令系统比较简单总共只有七种现分别介绍如下

1、显示开/关指令

R/W	D/I	DB7	DB6	DB5	DB4	DB3	DB2	DB1	DB0
0	0	0	0	1	1	1	1	1	1/0

当 DB0=1 时，LCD 显示 RAM 中的内容；DB0=0 时，关闭显示。

2、显示起始行 (ROW) 设置指令

R/W	D/I	DB7	DB6	DB5	DB4	DB3	DB2	DB1	DB0
0	0	1	1	显示起始行 (0~63)					

该指令设置了对应液晶屏最上一行的显示 RAM 的行号，有规律地改变显示起始行，可以使 LCD 实现显示滚屏的效果。

3、页 (PAGE) 设置指令

R/W	D/I	DB7	DB6	DB5	DB4	DB3	DB2	DB1	DB0
0	0	1	0	1	1	1	页号 (0~7)		

显示 RAM 共 64 行，分 8 页，每页 8 行。

4、列地址 (Y Address) 设置指令

R/W	D/I	DB7	DB6	DB5	DB4	DB3	DB2	DB1	DB0
0	0	1	1	显示列地址 (0~63)					

设置了页地址和列地址，就唯一确定了显示 RAM 中的一个单元，这样 MPU 就可以用读、写指令读出该单元中的内容或向该单元写进一个字节数据。

5、读状态指令

R/W	D/I	DB7	DB6	DB5	DB4	DB3	DB2	DB1	DB0
0	0	BUSY	0	ON/OFF	REST	0	0	0	0

该指令用来查询 HD61202 及其兼容控制驱动器的状态，各参量含义如下：

BUSY：内部在工作 0-正常状态；

ON/OFF：显示关闭 0-显示打开；

REST：复位状态 0-正常状态。

在 BUSY 和 REST 状态时，除读状态指令外，其它指令均不对 HD61202 及其兼容控制驱动器产生作用。

在对 HD61202 及其兼容控制驱动器操作之前，要查询 BUSY 状态，以确定是否可以对 HD61202 及其兼容控制驱动器进行操作。

6、写数据指令

R/W	D/I	DB7	DB6	DB5	DB4	DB3	DB2	DB1	DB0
0	1	写 数 据							

7、读数据指令

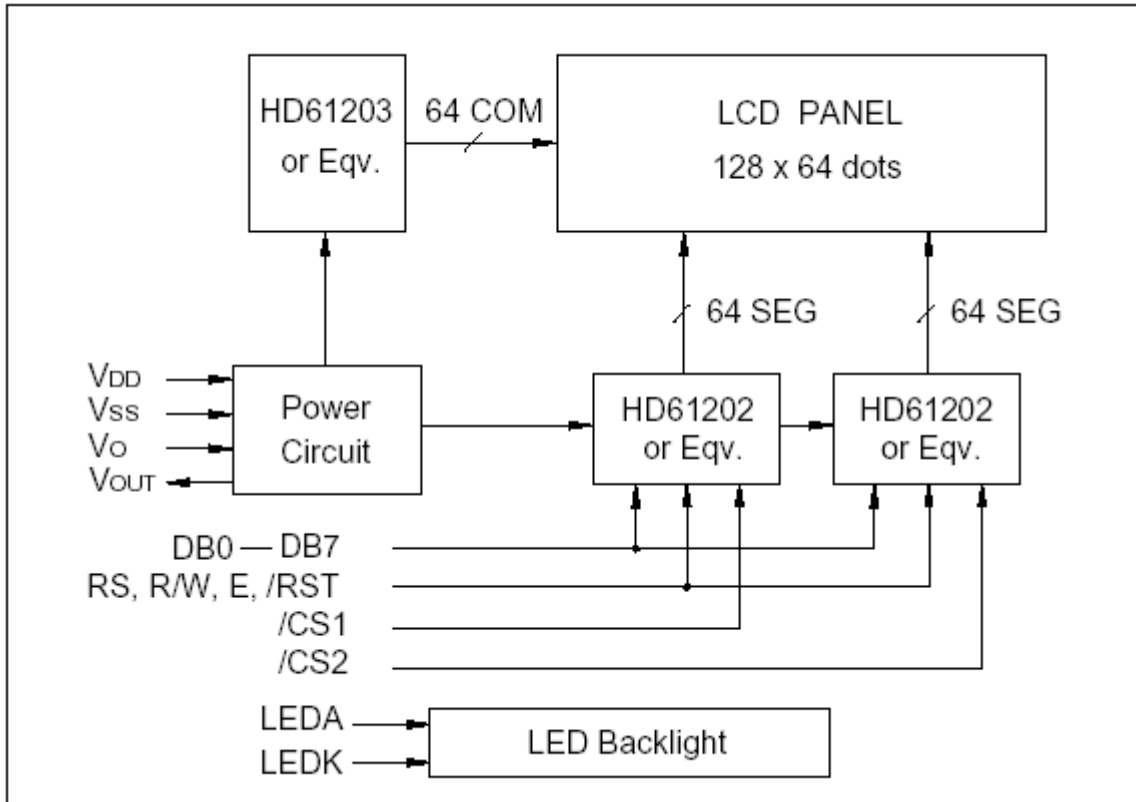
R/W	D/I	DB7	DB6	DB5	DB4	DB3	DB2	DB1	DB0
1	1	读 显 示 数 据							

读、写数据指令每执行完一次读、写操作，列地址就自动增一。必须注意的是，进行读操作之前，必须有一次空读操作，紧接着再读才会读出所要读的单元中的数据。

第二章、内置HD61202 液晶驱动控制器模块的电路结构特点

LG128641/2/3/4/6/7/8/A和LG192641/2/3 均是使用HD61202 及其兼容控制驱动器作为列驱动器，同时使用HD61203 作为行驱动器的液晶模块。由于HD61203 不与MPU 发生联系，只要提供电源就能产生行驱动信号和各种同步信号，比较简单，因此这里就不作介绍了。下面主要介绍一下LG12864 和LG19264 这两个模块的逻辑电路图

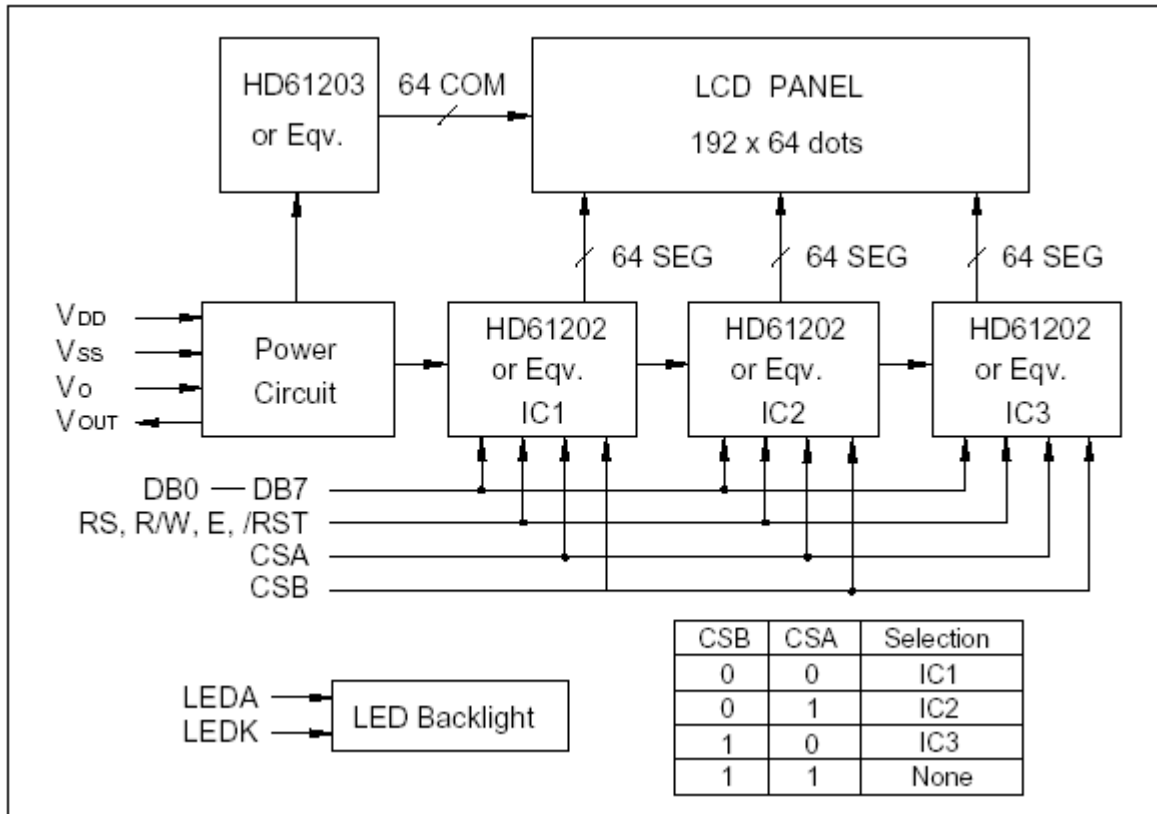
LG12864 共有两片HD61202 及其兼容控制驱动器和一片HD61203。 如下图：



在LG12864 中，两片HD61202 及其兼容控制驱动器的ADC 均接高电平，RST 也接高电平，这样在使用LG2864 时，就不必再考虑这两个引脚的作用，/CS1 跟HD61202(1)的CS1 相连，/CS2 跟HD61202(2)的CS1 相连，因此/CS1、/CS2选通组合信号为/CS1 、/CS2 = 01 选通（1）， /CS1 /CS2 = 10 选通（2）。

LG19264 中共有三片 HD61202 和一片 HD61203，HD61203 和三片 HD61202 之间的连接法也同 LG12864 一样，三片 HD61202 中，引脚 ADC 和 RST 的接法也同 LG12864。所有在使用 LG19264 时也不必考虑这两个引脚的影响。

LG19264 也只有两个片选端 CSA 和 CSB 引出供 MPU 接口选通，如下图所示：

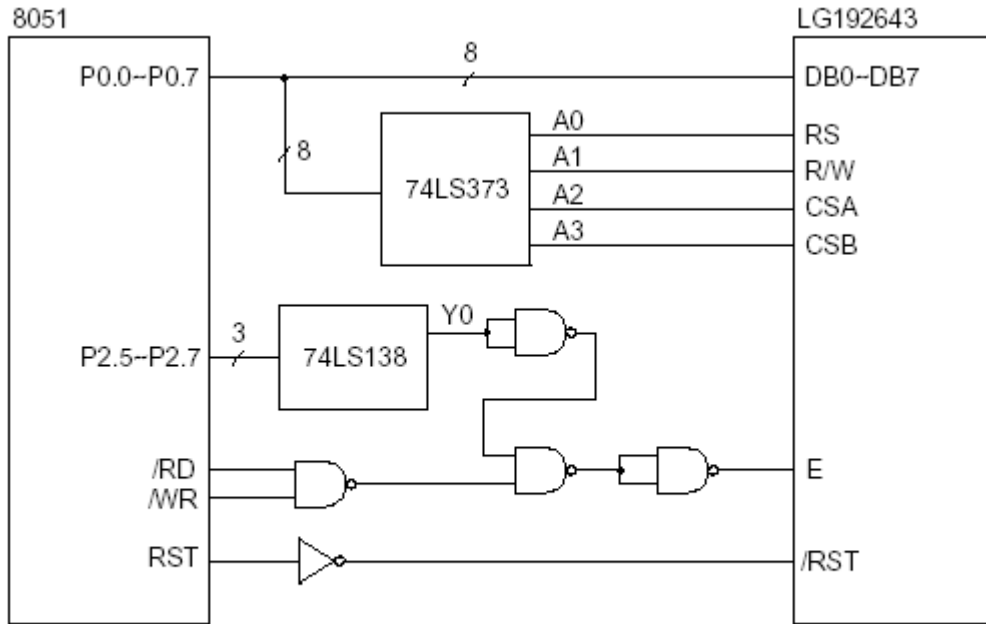


由图中可以看出，/CSA /CSB 选通组合信号为 /CSA，/CSB = 00 选通 HD61202(1)；/CSA /CSB = 01 选通 HD61202(2)；/CSA /CSB = 10 选通 HD61202(3)。

无论对于 LG12864 还是对于 LG19264，都只要供给 GND、Vcc 和 V0 即可。HD61202 和 HD61203 所需的电源将由模块内部电路在 Vcc 和 V0 GND 的作用下产生。

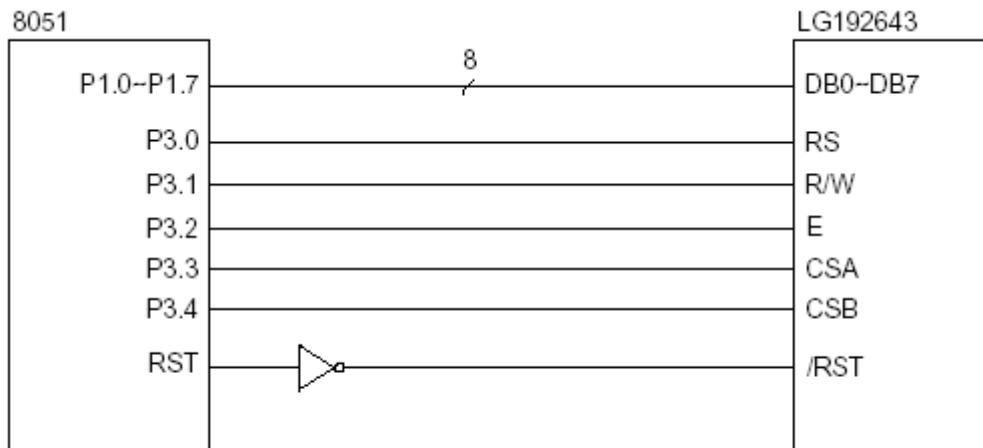
第三章、内置HD61202 液晶驱动控制器模块的应用

一、直接访问方式



a. Application Circuit 1

二、间接访问方式



b. Application Circuit 2