

HG5401/HG5402

厚膜开关电源电路

华晶公司

性能说明:

HG5401/HG5402 用作47cm、51cm彩色电视机的开关电源。其主要特点是: 输入电压范围广(160V~280V)。内含过流保护电路。其功率开关管外接。输入输出相互隔离, 使整机底板为“冷底板”。

极限值($T_A = 25^\circ\text{C}$)

参 数 名 称	符 号	极 限 值	单 位
输入电压	V_i	280	V
结温	T_j	150	$^\circ\text{C}$
工作环境温度	T_A	-20~+125	$^\circ\text{C}$
贮存温度	T_{stg}	-25~+125	$^\circ\text{C}$

电特性($T_A = 25^\circ\text{C}$)

参 数 名 称	符 号	测 试 条 件	最 小	典 型	最 大	单 位
输出电压(HG5401)	V_o	$V_i = 220\text{V}, I_o = 0.6\text{A}$	110.5	112	113.5	V
输出电压(HG5402)	V_o	$V_i = 220\text{V}, I_o = 0.6\text{A}$	116.5	118	119.5	V
电压调整率(HG5401)	REG_v	$V_i = 170\sim 280\text{V}, I_o = 0.5\text{A}$	111	112	113	V
电压调整率(HG5402)	REG_v	$V_i = 170\sim 280\text{V}, I_o = 0.5\text{A}$	117	118	119	V
负载调整率(HG5401)	REG_L	$V_i = 220\text{V}, I_o = 0.2\sim 0.6\text{A}$	110.5	112	113.5	V
负载调整率(HG5402)	REG_L	$V_i = 220\text{V}, I_o = 0.2\sim 0.6\text{A}$	116.5	118	119.5	V
设定电压(HG5401)	V_{is}	$I = 17\text{mA}$		-37.13		V
设定电压(HG5402)	V_{is}	$I = 17\text{mA}$		-39.14		V

引出端说明 (6-SIP(P) 见封装图H4)

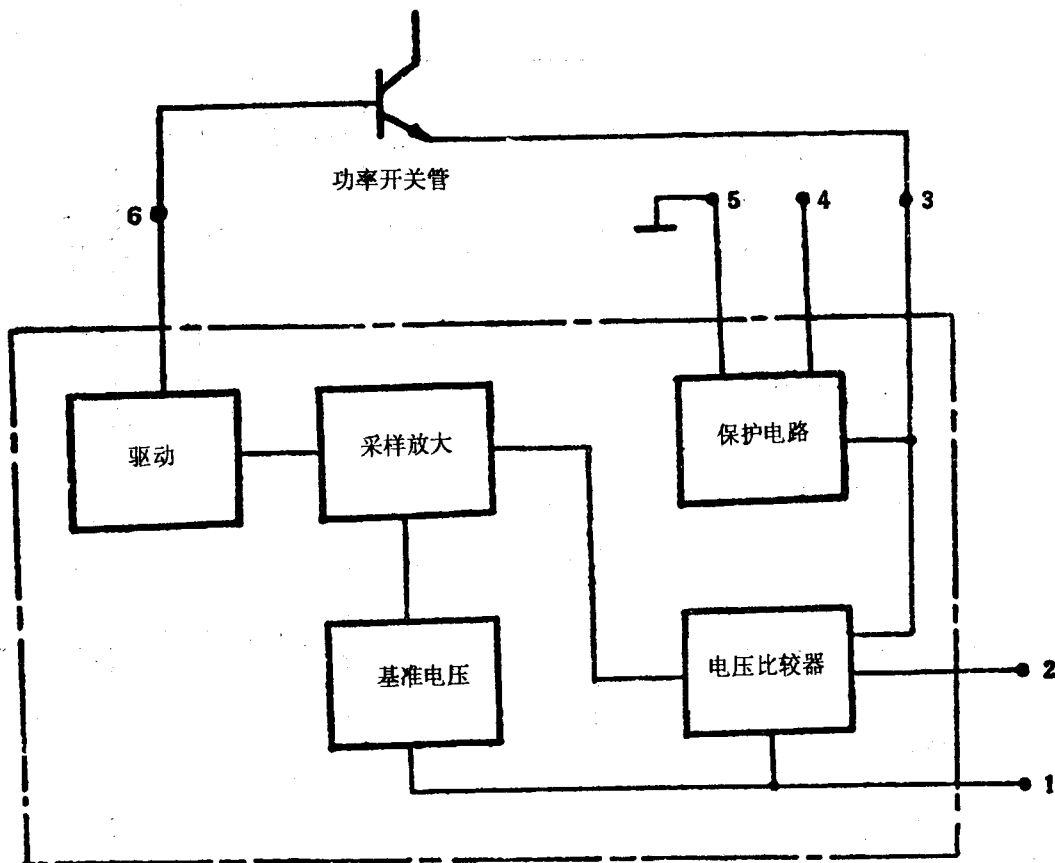
代号	引出端说明与符号	代号	引出端说明与符号	代号	引出端说明与符号
1	采样(负端)	2	微调	3	采样(正端)
4	起动作保护	5	地	6	分流输出

HG5401/HG5402

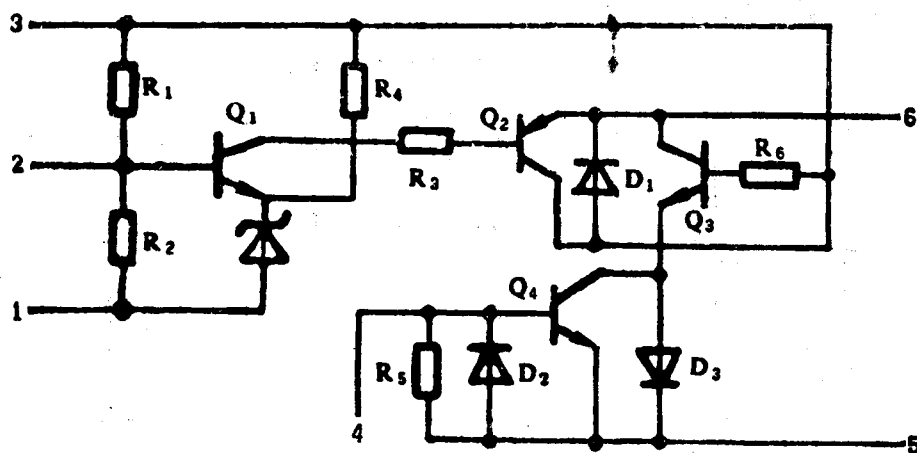
厚膜开关电源电路

华晶公司

功能框图



等效电路图



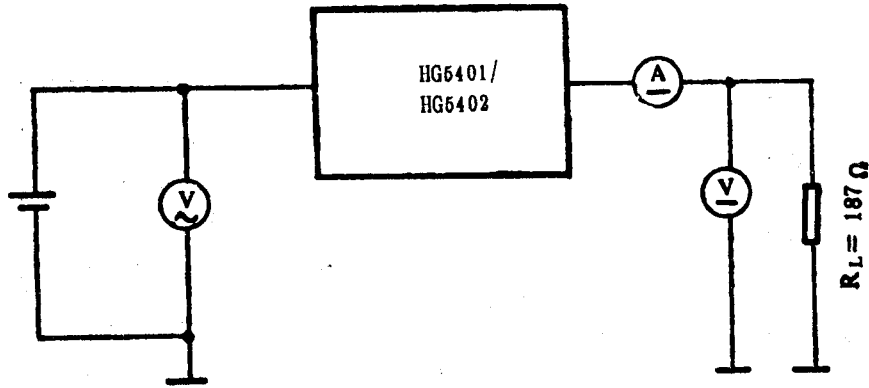
HG5401/HG5402

厚膜开关电源电路

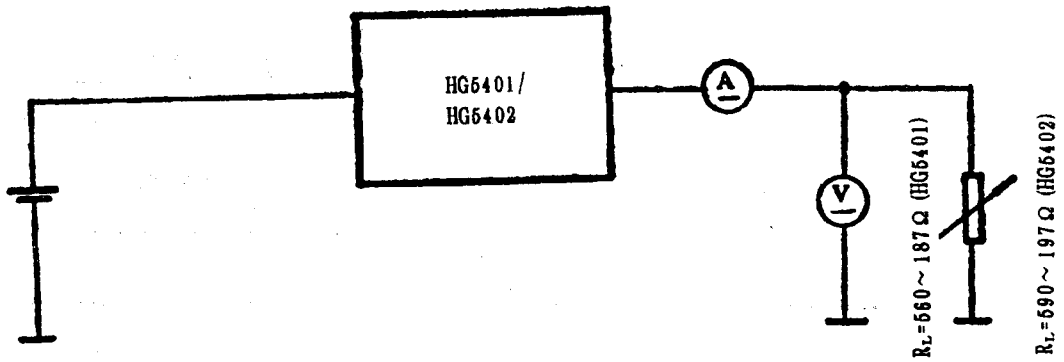
华晶公司

测试原理图

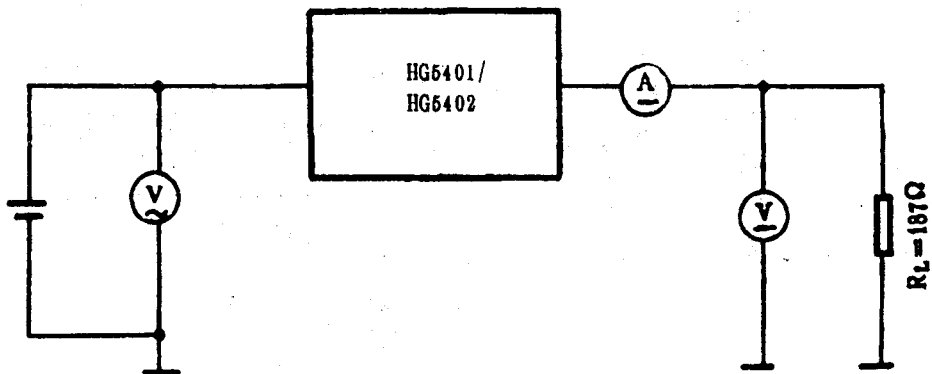
输出电压 V_o 测试:



负载调整率 REG_L 测试:



电压调整率 REG_V 测试:



HG5401/HG5402

厚膜开关电源电路

华晶公司

应用图例

