

HG6020

厚膜开关电源电路

华晶公司

性能说明:

本电路用于47cm、51cm彩色电视机的开关电源(日立机型)。其主要特点是:稳压电路与大功率管一体化,线路简单,外围元件少。

极限值 ($T_A = 25^\circ\text{C}$)

参 数 名 称	符 号	极 限 值	单 位
峰值输入电压	$V_{(P)}$	500	V
输入电流	I_I	4	A
最大耗散功率	P_D	40	W
工作环境温度	T_A	-20~+125	$^\circ\text{C}$
贮存温度	T_{stg}	-40~+125	$^\circ\text{C}$
功率管结温	T_J	+150	$^\circ\text{C}$

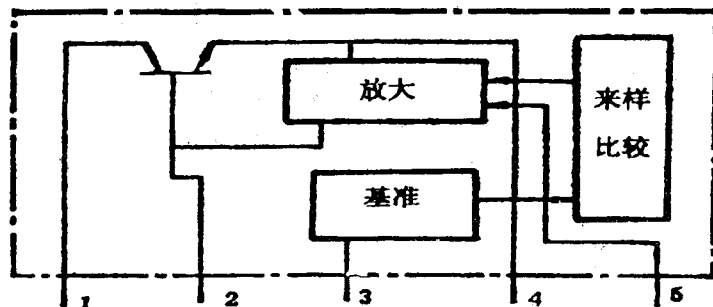
电特性 ($T_A = 25^\circ\text{C}$)

参 数 名 称	符 号	测 试 条 件	最 小	典 型	最 大	单 位
输出电压1	V_{O1}	$V_I = 220\text{V}, I_O = 0.5\text{A}$	109.5	111	112.5	V
输出电压2	V_{O2}	$V_I = 180\sim 280\text{V}, I_O = 0.5\text{A}$	初值-1		初值+1	V
输出电压3	V_{O3}	$V_I = 220\text{V}, I_O = 0.25\sim 0.5\text{A}$	初值-1		初值+1	V
纹波特性	Δv	$V_I = 180\text{V}, I_O = 0.5\text{A}$			1.5	%
输出电压温度参数	Δv	$T_{case} = -20\sim 100^\circ\text{C}, I_I = 6\text{mA}$			3	mV/ $^\circ\text{C}$

引出端说明 (5-SIP(P) 见封装图H3)

代号	引出端说明与符号	代号	引出端说明与符号	代号	引出端说明与符号
1	输入 IN	2	激励	3	地 GND
4	输出 OUT	5	微调		

功能框图

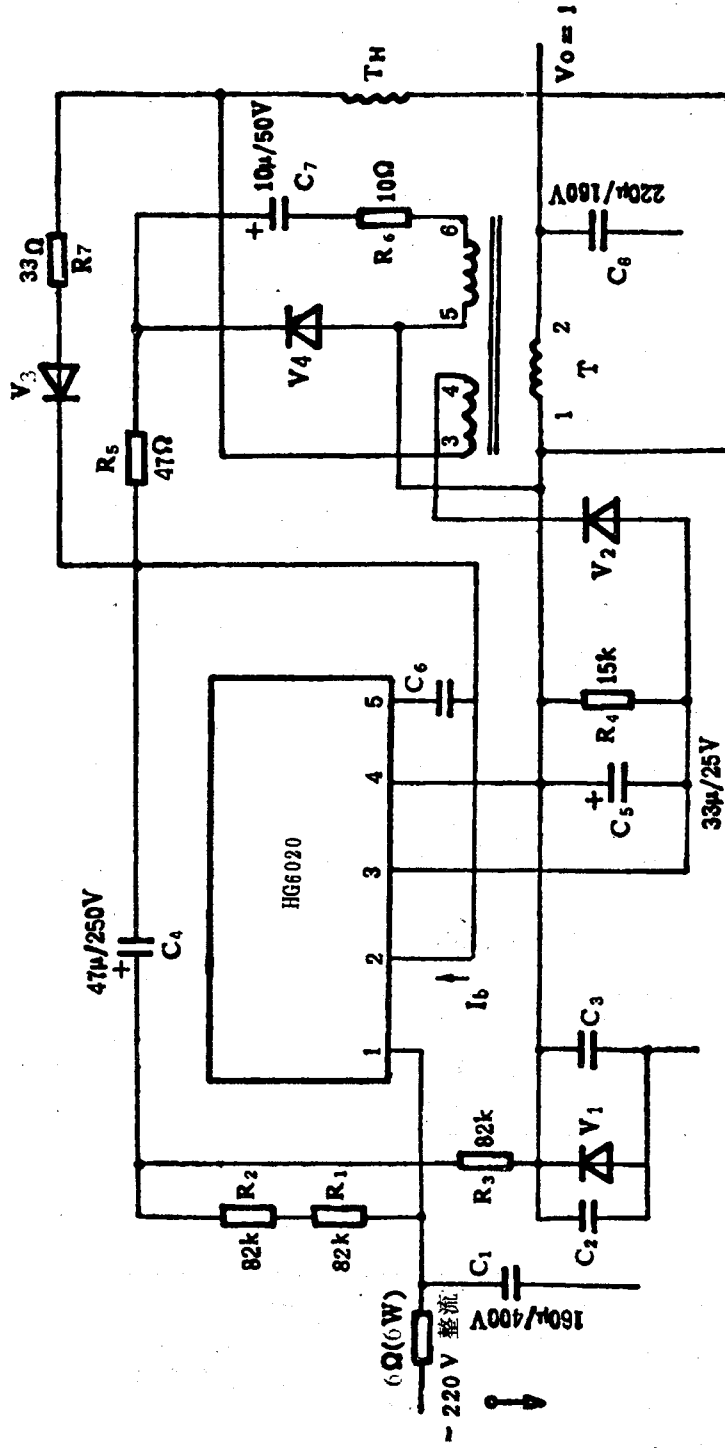


HG6020

厚膜开关电源电路

华晶公司

测试原理图



HG6020

厚膜开关电源电路

华晶公司

应用图例

