

**150mA , 高输入电压 LDO 线性稳压器**

低压差 CMOS 电压稳压器
75XX-1 系列

Low Dropout CMOS Voltage Regulator
75XX-1 Series

75XX-1 系列是使用 CMOS 技术开发的
低压差型正电压稳压电路。具有高
输出电压精度,低静态功耗电流,且
最高工作电压可达 24V 的特点。
机器模式 ESD : 6KV>范围>5KV
极限耐压 : 26V (输出电流 : 10mA)
过流保护 : 250mA
工作温度 : -40 摄氏度—+125 摄氏度
输出短路电流保护 : 100mA

The 75XX-1 series is a family of
Low Dropout Positive regulators
developed using CMOS technology.
These ICS perform with high output
voltage accuracy, low quiescent
current ,The allow operation voltage
as high as 24V.

产品特点 :

- | | | | |
|------------|--------------|--------------------------------|-----------|
| · 高输出电压精度 | 精度 $\pm 2\%$ | · high output voltage accuracy | $\pm 2\%$ |
| · 低输入输出电压差 | 典型值 40mV | · low dropout voltage | 40mV |
| · 低功耗电流 | 典型值 2uA | · low quiescent current | 2uA |
| · 高输入耐压 | 最大 24V | · Max input voltage | 24V |

产品选录 : Selection table

型号(Part NO.) PB FREE “ # ”	输出电压 (Output voltage)	误差(Tolerance)
7530A-1#/TO-92	3.0V	$\pm 2\%$
7533A-1#/TO-92	3.3V	$\pm 2\%$
7536A-1#/TO-92	3.6V	$\pm 2\%$
7540A-1#/TO92	4.0V	$\pm 2\%$
7544 A-1#/TO-92	4.4V	$\pm 2\%$
7550A-1#/TO-92	5.0V	$\pm 2\%$
型号(Part NO.)	输出电压 (Output voltage)	误差(Tolerance)
7530-1#/SOT-89	3.0V	$\pm 2\%$
7533-1#/SOT-89	3.3V	$\pm 2\%$
7536-1#/SOT-89	3.6V	$\pm 2\%$
7540-1#/SOT89	4.0V	$\pm 2\%$
7544-1#/SOT-89	4.4V	$\pm 2\%$
7550-1#/SOT-89	5.0V	$\pm 2\%$

型号(Part NO.)	输出电压 (Output voltage)	误差(Tolerance)
7530-1#/SOT-23	3.0V	± 2%
7533-1#/SOT-23	3.3V	± 2%
7536-1#/SOT-23	3.6V	± 2%
7540-1#/SOT23	4.0V	± 2%
7544-1#/SOT-23	4.4V	± 2%
7550-1#/SOT-23	5.0V	± 2%

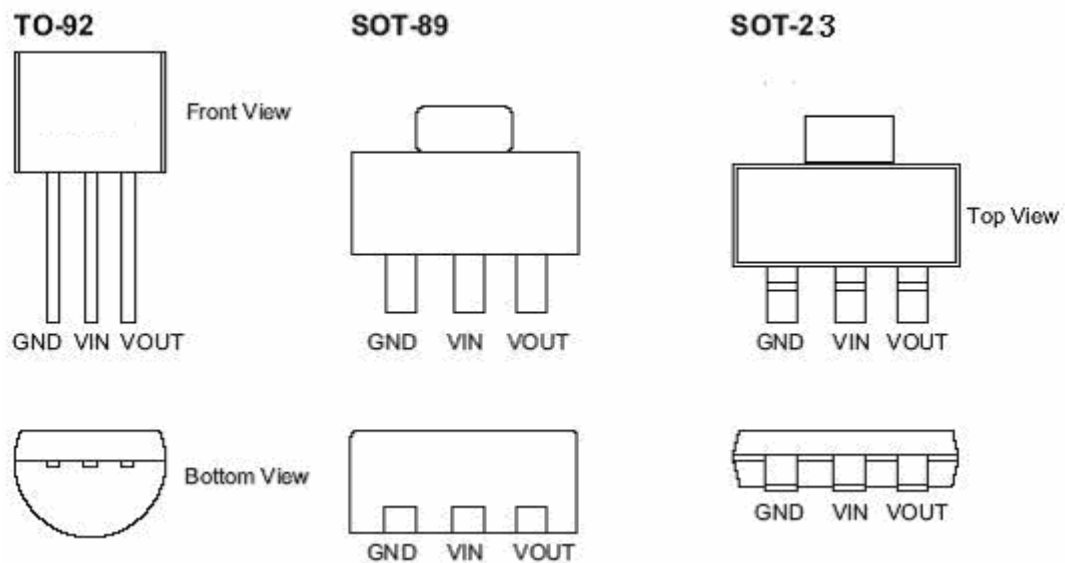
注：可提供客户半定制产品，选择范围 1.5~12V 每 0.1V 步进细分。

NOTE: for semi-custom parts selectable output voltage from 1.5~12V in 0.1V increment

产品应用：

- 要求低功耗/电池供电的工业&民用电子产品 通讯/仪表等行业
- 产品应用案例：
- 衡器：电子称；
- 手持设备单片机；
- 通讯产品：无绳电话/PDA 等；
- 安防产品：消防报警/智能安防/各类探头；
- 仪器仪表：水、电、燃气表等；
- 医疗电子、汽车电子、手持电动工具、智能玩具等产品；

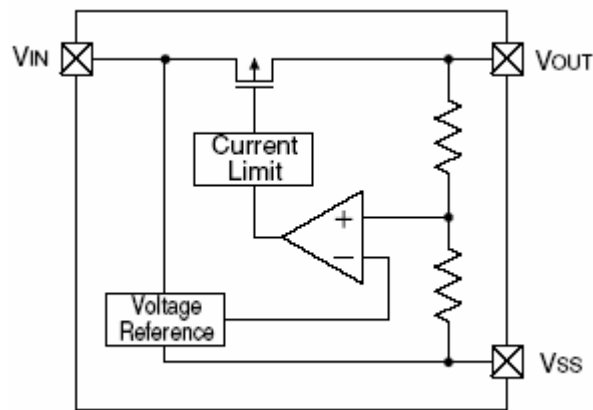
封装型式和管脚(Package and Pin Assignment):



引脚分配：

引脚号			符号	引脚描述
SOT23-3	SOT89-3	TO92		
1	1	1	Vss	接地引脚
2	2	2	Vin	电压输入端
3	3	3	Vout	电压输出端

结构框图 0：



极限参数：

参数	符号	极限值	单位
Vin 脚电压	V_{IN}	26	V
Vout 脚电流	I_{out}	200	mA
Vout 脚电压	V_{out}	$V_{ss}-0.3 \sim V_{out}+0.3$	V
允许最大 功耗	SOT23	P_d	350 mW
	SOT89	P_d	550 mW
	TO92	P_d	400 mW
工作温度	T_{Opr}	-40 ~ +125	
存贮温度	T_{stg}	-70 ~ +140	
焊接温度和时间	T_{solder}	260 , 10s	

主要参数及工作特性：

75XX-1

(Vin=Vout+0.8V, Cin=Cout=1u, Ta=25°C 除特别指定)

特性	符号	条件	最小值	典型值	最大值	单位
输出电压	V _{OUT(E)} (Note 2)	I _{OUT} =40mA, V _{IN} =Vout+0.8V	XX*98%	XX	XX *102%	V
输入电压	V _{IN}				24	
最大输出电流	I _{OUT} max	V _{IN} =Vout+0.8V		150	200	mA
负载特性	?V _{OUT}	V _{IN} =Vout+0.8V, 1mA=I _{OUT} =85mA		60	100	mV
压差 (Note 3)	V _{dif1}	I _{OUT} =1mA		100		mV
	V _{dif2}	I _{OUT} =10mA		400		T _a
静态电流	I _{SS}	V _{IN} =Vout+0.8V		2.0	4.0	μA
电源电压调整率	$\frac{?V_{OUT}}{?V_{IN}^*}$ V _{OUT}	I _{OUT} =40mA Vout+2V V _{IN} 20V		0.05	0.2	%/V
温度调整率	$\frac{?V_{OUT}}{?T_a}$	I _{OUT} =30mA -45 T _a 85		+/-0.3		mV/
输出电压温度系数	$\frac{V_{OUT}}{T_a \cdot V_{OUT}}$	V _{IN} =5V, I _{OUT} =10mA -40 T _a 85		± 50	± 100	Ppm/
输出短路电流	I _{lim}	Vout=0V			100	mA

(除特殊注明以外：Ta=25)

注意 绝对最大额定值是指无论在任何条件下都不能超过的额定值。
 万一超过此额定值，有可能造成产品劣化等物理性损伤。

* 缓慢增加输出电流，当输出电压为小于 V_{OUT} 的 98%时的输出电流值

* V_{drop}=V_{IN1}- (V_{OUT (E)} × 0.98V)

V_{OUT (E)}: V_{IN}=V_{OUT}+2V, I_{OUT}=1 mA 时的输出电压值

V_{IN1}: 缓慢下降输出电压，当输出电压降为 V_{OUT (E)} 的 98%时的输入电压

测定电路

1.

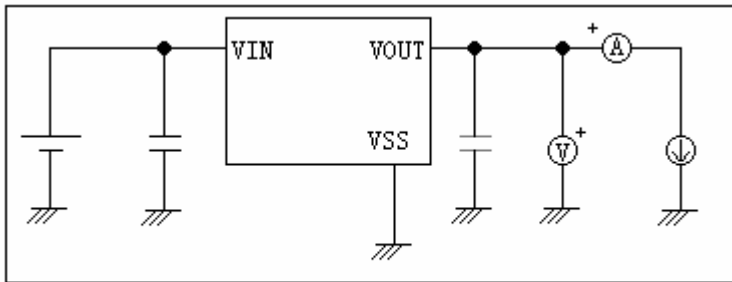


图 1

2.

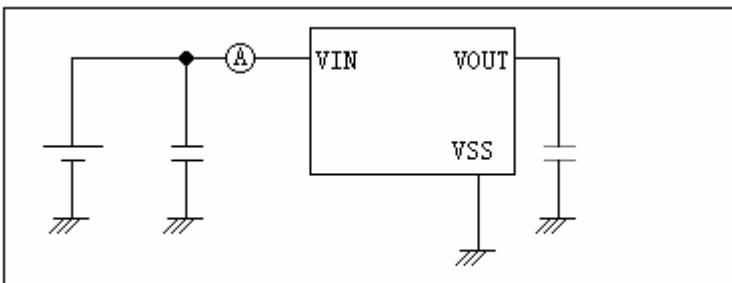


图 2

3.

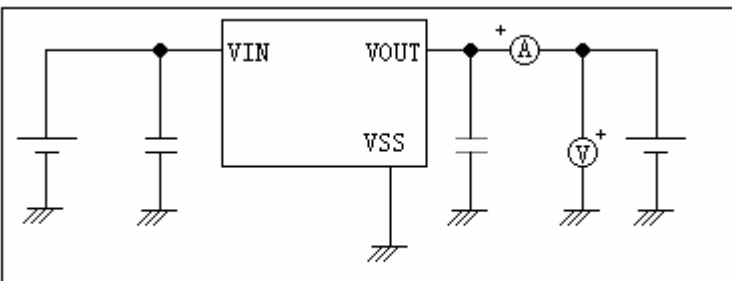
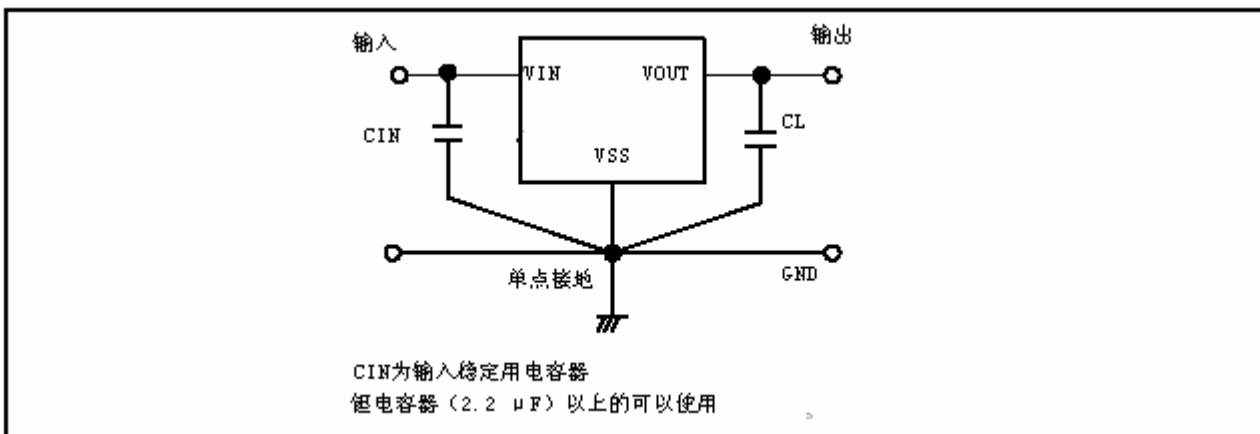


图 3

标准电路:



注意 上述连接图以及参数并不作为保证电路工作的依据。实际的应用电路请在进行充分的实测基础上设定参数。

使用条件：**输入电容器(CIN)：2.2 μ F以上****输出电容器(CL)：2.2 μ F以上(钽电容器)**

注意 一般而言，线性稳压电源因选择外接零件的不同有可能引起振荡。上述电容器使用前请确认在应用电路上不发生振荡。

用语的说明**1. 低压差型电压稳压器**

采用内置低通态电阻晶体管的低压差的电压稳压器。

2. 输出电压 (V_{OUT})

输出电压，输入电压*1，输出电流，温度在一定的条件下，可保证输出电压精度为 $\pm 2.0\%$ 。

*1. 因产品的不同而有所差异。

注意 当这些条件发生变化时，输出电压的值也随之发生变化，有可能导致输出电压的精度超出上述范围。详情请参阅电气特性，及各特性数据。

3. 输入稳定度{ V_{OUT1}/ V_{IN}*V_{OUT}}

表示输出电压对输入电压的依存性。即，当输出电流一定时，输出电压随输入电压的变化而产生的变化量。

4. 负载稳定度 (V_{OUT2})

表示输出电压对输出电流的依存性。即，当输入电压一定时，输出电压随输出电流的变化而产生的变化量。

5. 输入输出电压差 (V_{drop})

表示当缓慢降低输入电压 V_{IN}，当输出电压降到为 V_{IN}=V_{OUT}+2.0V 时的输出电压值 V_{OUT(E)} 的 98% 时的输入电压 V_{IN1} 与输出电压的差。

$$V_{drop}=V_{IN1}-(V_{OUT(E)} \times 0.98)$$

工作说明**1. 基本工作**

图 11 所示为 75XX-1 系列的框图。

误差放大器根据反馈电阻 R_s 及 R_f 所构成的分压电阻的输入电压 V_{fb} 同基准电压 (V_{ref}) 相比较。

通过此误差放大器向输出晶体管提供必要的门极电压，而使输出电压不受输入电压或温度变化的影响而保持一定。

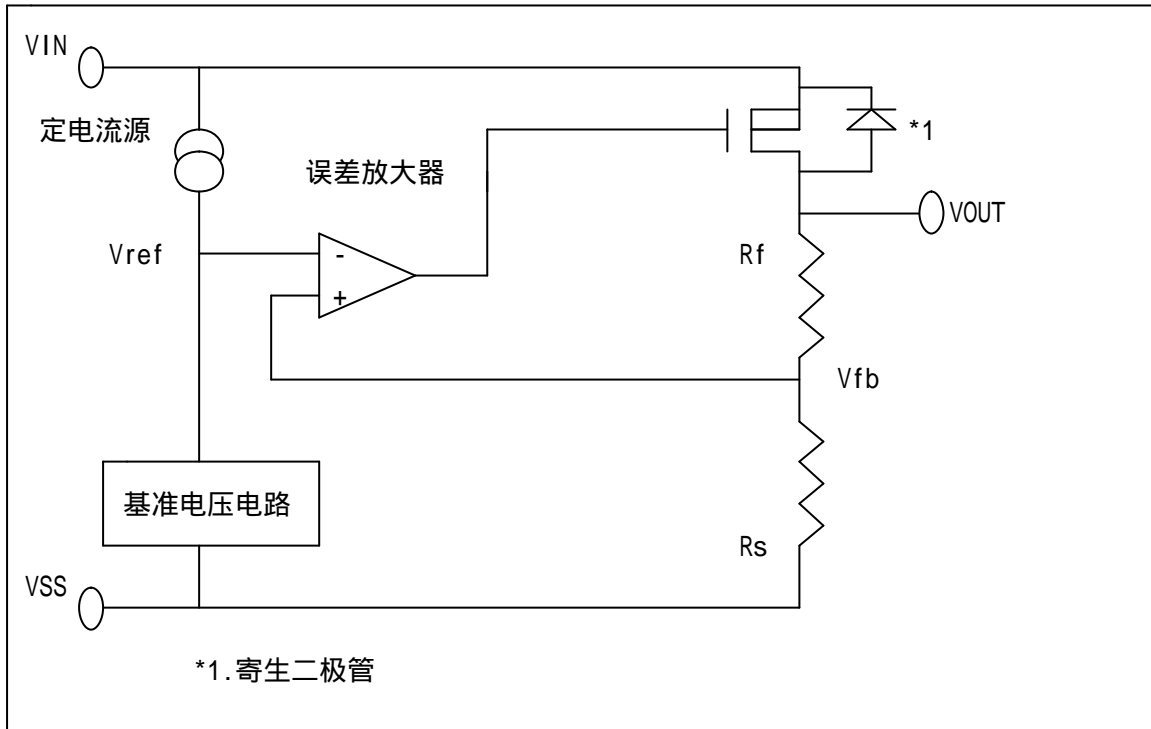


图 11

2. 输出晶体管

75XX-1 系列的输出晶体管，采用了低通态电阻的 P 沟道 MOSFET 晶体管。

在晶体管的构造上，因在 VIN-VOUT 端子间存在有寄生二极管，当 VOUT 的电位高于 VIN 时，有可能因逆流电流而导致 IC 被毁坏。因此，请注意 VOUT 不要超过 VIN+0.3V 以上。

输出电容器 (CL) 的选定

为了使 75XX-1 系列能稳定工作，必须使用带有适当范围 ESR 的电容器。跟适当范围(0.5~5 左右)相比 ESR 或大或小，都可能使输出不稳定并引起振荡。因此，推荐使用钽电解电容器。

使用小 ESR 的陶瓷电容器或 OS 电容器的情况下，有必要增加代替 ESR 的电阻与输出电容器串联。要增加的电阻值为 0.5~5 左右，因使用条件而不同故请在进行充分的实测验证后再决定。通常，建议使用 1.0 左右的电阻。

铝电解电容器，因在低温时 ESR 可能增大并引起振荡。特请予以注意。在使用时，请对包括温度特性等予以充分的实测验证。

注意事项：

- VIN端子、VOUT端子以及GND的配线，为降低阻抗，充分注意接线方式。另外，请尽可能将输出电容器接在VOUT.VSS端子的附近。

- 线性稳压电源通常在低负载电流(1.0 mA以下) 状态下使用时，输出电压有时会上升，请加以注意。

- 本IC在IC内部使用了相位补偿电路和输出电容器的ESR来进行相位补偿。因此，在VOUT-VSS端子之间一定要使用2.2 μF 以上的电容器。建议使用钽电容器。

另外，为了使75XX-1系列能稳定工作，必须使用带有适当范围(0.5 ~ 5)的ESR的电容器。跟这个适当范围相比ESR或大



或小，都可能使输出不稳定，引起振荡的可能。因此，在实际的使用条件下进行充分的实测验证后再做出决定。

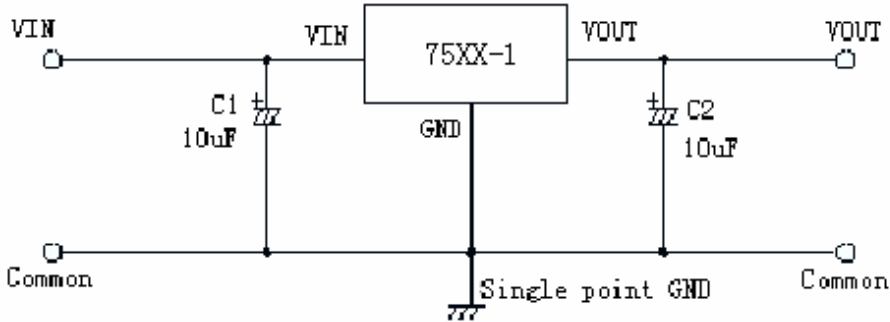
- 在电源的阻抗偏高的情况下，当IC的输入端未接电容或所接电容值很小时，会发生振荡，请加以注意。
- 请注意输入输出电压、负载电流的使用条件，使IC内的功耗不超过封装的容许功耗。
- 本IC虽内置防静电保护电路，但请不要对IC印加超过保护电路性能的过大静电。

注：

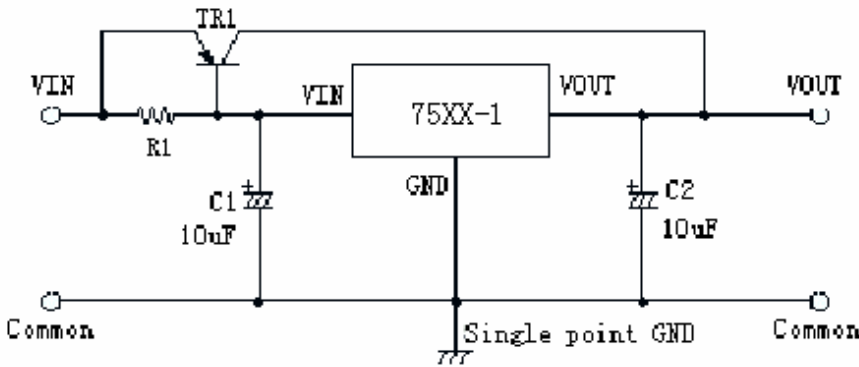
1. $V_{OUT}(T)$ & “XX”：规定的输出电压；XX：X.XV 例如：75(XX)A-1#；XX为30时：输出：3.0V。
2. $V_{OUT}(E)$ ：有效输出电压(即当 I_{OUT} 保持一定数值， $V_{IN} = (V_{OUT}(T) + 0.8V)$ 时的输出电压。)
3. V_{dif} ： $V_{IN1} - V_{OUT}(E)'$
 V_{IN1} ：逐渐减小输入电压，当输出电压降为 $V_{OUT}(E)$ 的 98% 时的输入电压。
 $V_{OUT}(E)' = V_{OUT}(E) \times 98\%$

典型应用：

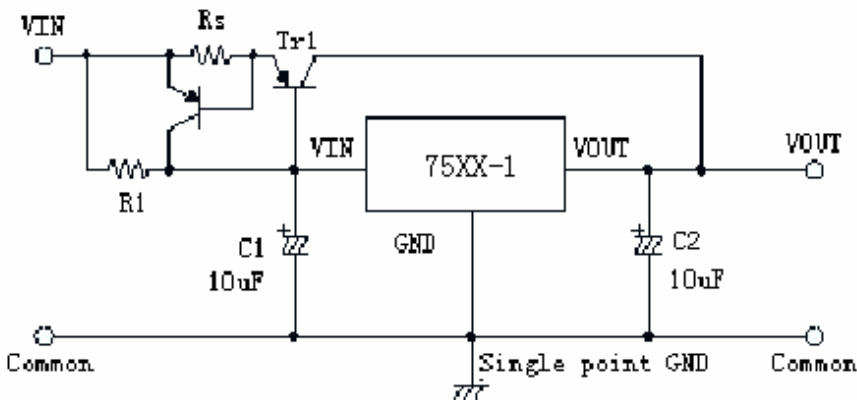
基本电路



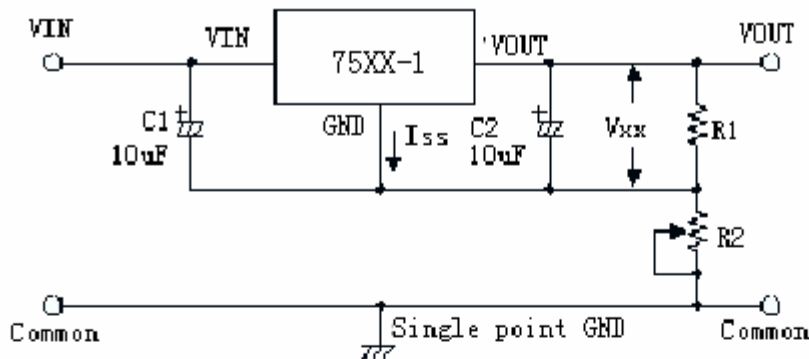
高输出电流正电压稳压电路



短路保护电路

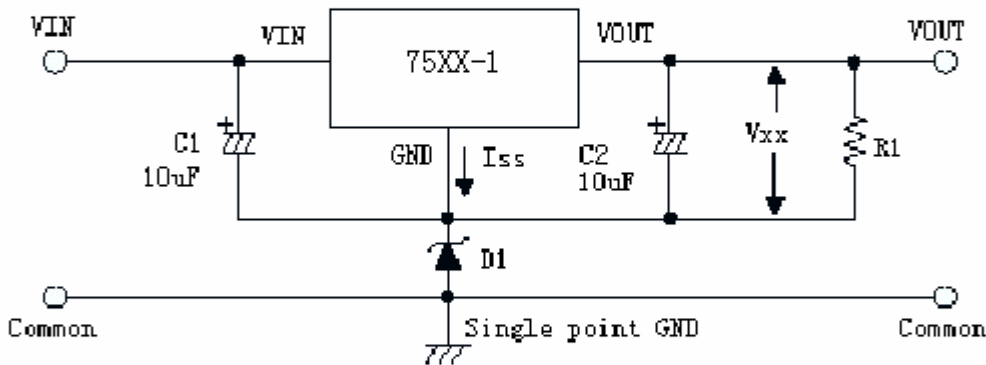


输出电压扩展1



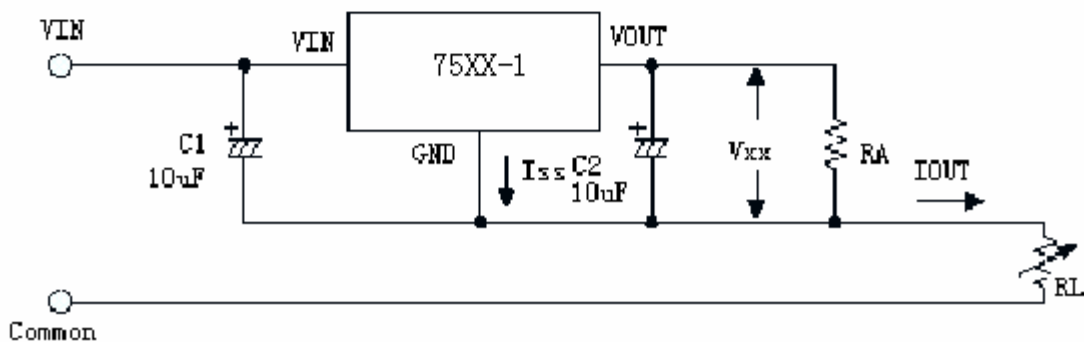
$$V_{OUT} = V_{XX}(1 + R2/R1) + I_{SS}XR2$$

输出电压扩展2



$$V_{OUT} = V_{XX} + V_{D1}$$

恒电流源电路



$$I_{OUT} = V_{XX}/R_A + I_{SS}$$

封装尺寸：

