





# ≡HWD2161≡

## 1.1W 关断模式音频功率放大器

输入电压	- 0.3v ~ + 0.3v
功耗(注释 3)	内部限制
ESD 磁化系数(注释 4)	3000v
ESD 磁化系数(注释 5)	250v
结温	150 °C

### 焊接信息

#### 小型包装

气化态(60 秒)	215 °C
红外线(15 秒)	220 °C

### 六、工作额定值

温度范围 $T_{MIN} \leq T_A \leq T_{MAX}$	- 40 °C $\leq T_A \leq$ + 85 °C
电源电压	2.0V $\leq V_{DD} \leq$ 5.5V
热阻 $\theta_{JC}$ (典型) -M80A	35 °C /W
$\theta_{JA}$ (典型) -M80A	140 °C/W
$\theta_{JC}$ (典型) -M80E	37 °C/W
$\theta_{JA}$ (典型) -M80E	107 °C/W

### 七、典型应用

# ≡HWD2161≡

## 1.1W 关断模式音频功率放大器

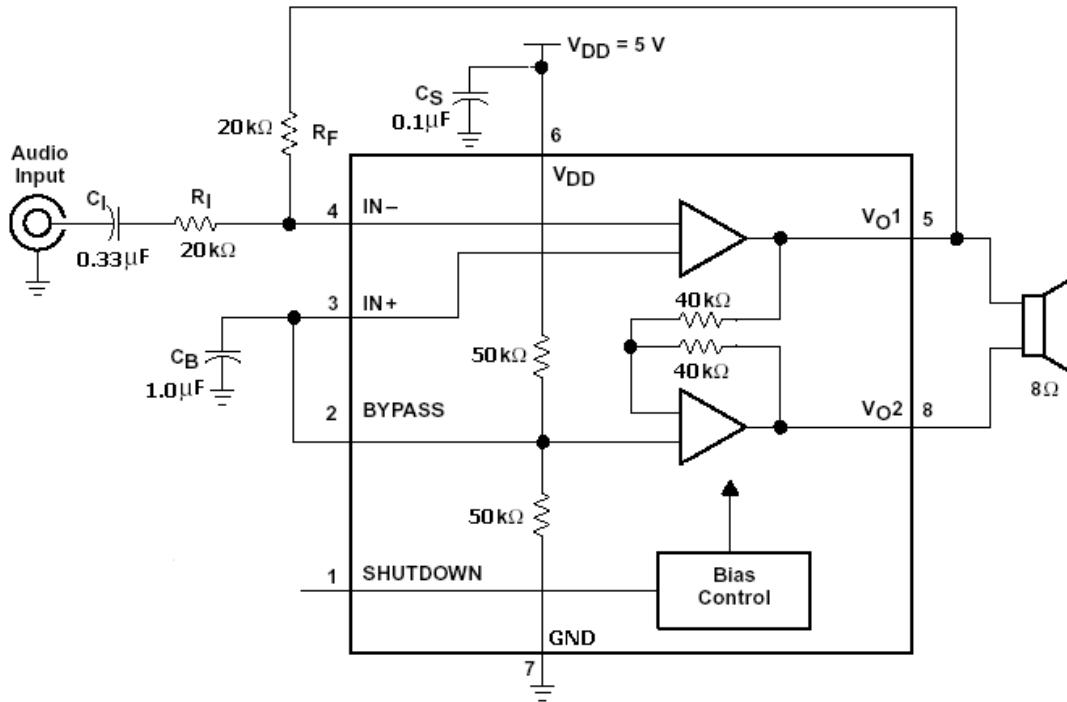


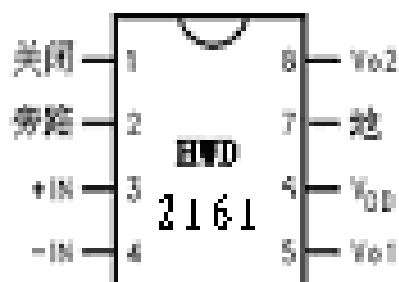
图 (1) HWD2161 典型应用电路

### 外部组件描述

组件	功能描述
1. $R_i$	反相输入电阻, 连接 $R_f$ 建立死循环增益, 与 $C_i$ 形成高通滤波器
2. $C_i$	输入耦合电容, 阻止输入端直流电压, 和 $R_i$ 形成高通滤波器
3. $R_f$	反馈电阻, 连接 $R_i$ 建立死循环增益
4. $C_s$	电源旁路电容, 提供电源滤波
5. $C_b$	旁路电极电容, 提供电源滤波
6. $C_f$	连接 $R_f$ 产生低通滤波器, 其带宽约束放大器, 防止可能产生的高平振荡

### 封装形式

#### SOP封装





# ≡HWD2161≡

## 1.1W 关断模式音频功率放大器

八、电学特性(除非另外指明, 以下都是  $V_{DD}=5V$ , 限制应用在  $T_a=25\text{ }^\circ\text{C}$ )

符号	参 数	条 件	HWD2161		单 位
			标 准 (note6)	限 制 (note7)	
$V_{DD}$	电源电压			2.0	V(min)
				5.5	V(max)
$I_{DD}$	静态功耗	$V_{IN}=0V$	6.5	10.0	mA(max)
	电源电流	$I_o=0A$ (note8)			
$I_{SD}$	关断电流	$V_{pin1}=V_{DD}$	0.6	10.0	uA(max)
$V_{OS}$	输出偏置电压	$V_{IN}=0V$	5.0	50.0	mV(max)
$P_o$	输出功率	THD=1%(max) f=1k Hz	1.1	1.0	W(min)
THD+N	总谐波失真+噪声	$P_o=1W_{rms}$ $20Hz \leq f \leq 20kHz$	0.72		%
PSRR	电源抑制比	$V_{DD}=4.9V \sim 5.1V$	65		dB

注释 1: 如果没有额外的说明, 所有电压都以地面引脚为标准。

注释 2: 绝对最大额度值是指器件可能发生损害的界限, 操作额度是指设备工作条件, 但不能保证特殊的性能界限。在保证特定的工作范围的精确测试条件下, 电学特性规定了直流和交流的电学规格, 这时认为设备就是在工作额度内。说明书没有参数的范围, 然而, 这些参数值却是设备性能的一个很好的体现。

注释 3: 当升高温度时必须降低最大功耗, 最大功耗可用  $T_{jmax}$ ,  $\theta_{JA}$  和环境温度  $T_A$  来确定。最大允许功耗为:  $P_{Dmax}=(T_{jmax}-T_A)/\theta_{JA}$ , 或者是绝对最大额度值中给出的数值, 任何一个都会更低。对 HWD2161 来说,  $T_{jmax}=150\text{ }^\circ\text{C}$ , 当版面固定时, 标准结点的环境热电阻是  $140\text{ }^\circ\text{C/W}$ 。

注释 4: 对于人体模型, 100pF 电容通过  $1.5\Omega$  电阻放电。

注释 5: 器件模型, 220PF~240PF 电容通过全部引脚放电。

注释 6: 标准被定在  $25\text{ }^\circ\text{C}$ , 以代表参数规格。



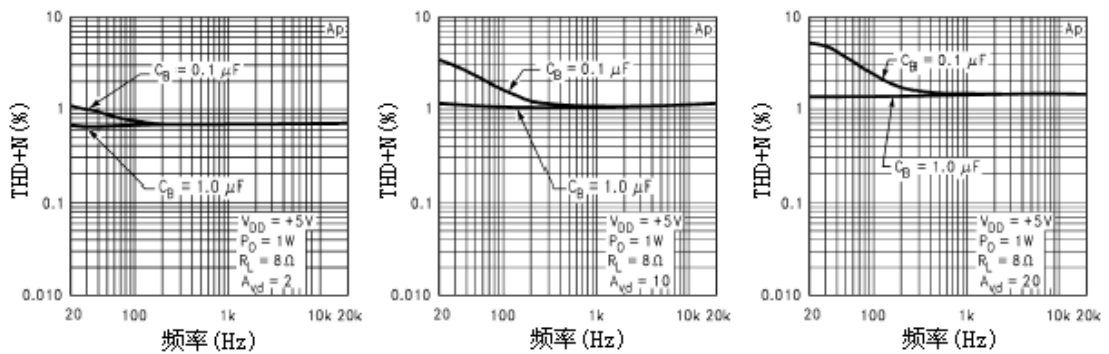
# ≡HWD2161≡

## 1.1W 关断模式音频功率放大器

注释 7: 限制确保在国际平均输出质量标准内。

注释 8: 当实际的负载被连接到放大器时, 这个静态电源电流依赖于偏置电压。

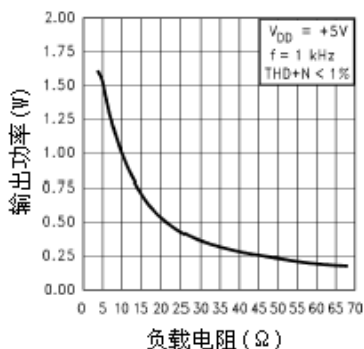
### 九、典型性能特征曲线



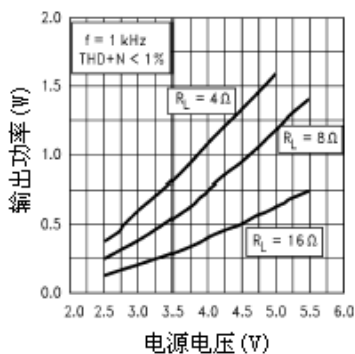
失真度与频率

# ≡HWD2161≡

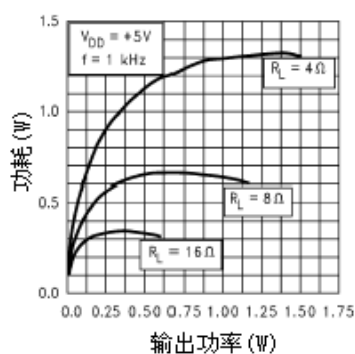
## 1. 1W 关断模式音频功率放大器



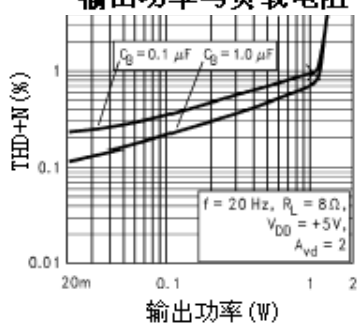
输出功率与负载电阻



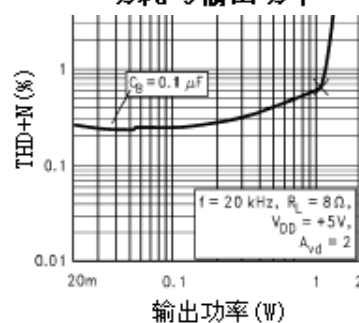
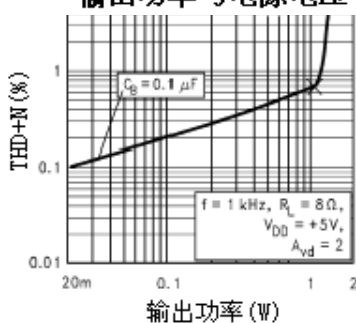
输出功率与电源电压

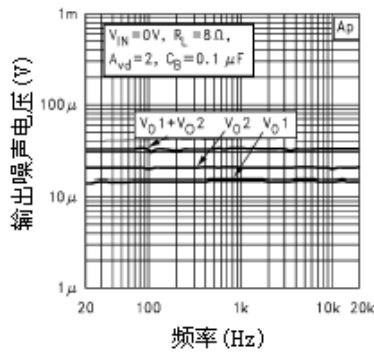


功耗与输出功率

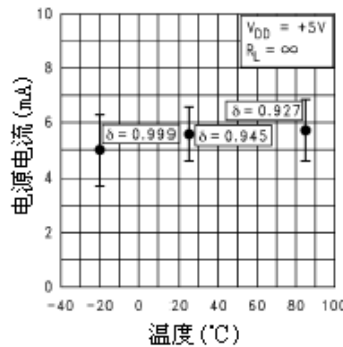


失真度与输出功率

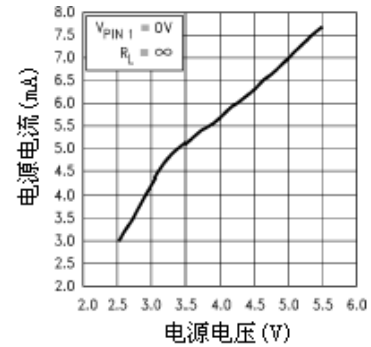




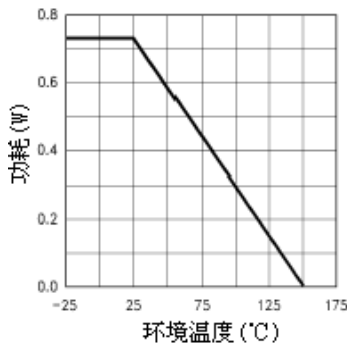
噪声与频率



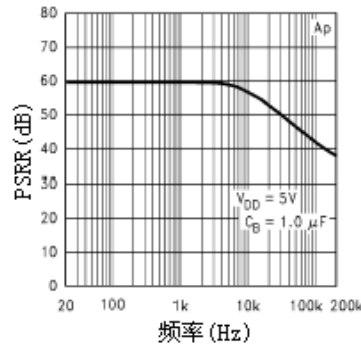
电源电流与温度



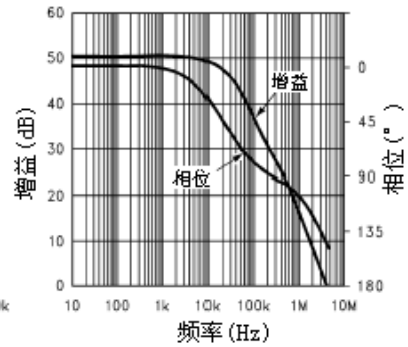
电源电流与电源电压



功率下降曲线



电源抑制比



开环频率响应

### 十、应用信息

#### 1. 桥式功能

如图(1)所示，HWD2161 内部有两个运算放大器，允许少数不同的放大器配置，第一个放大器的增益是外部结构，而第二个放大器在整体增益中被内部固定，是倒相装置。

第一个放大器的死循环增益通过选择  $R_f$  和  $R_i$  的比值来决定，而第二个放大器的增益则通过两个  $40k\Omega$  的内部电阻固定。图(1)表明放大器 1 的输出作为放大器 2 的输入，这样导致两个放大器产生大量相同信号，但相位相差  $180^\circ$ 。因此，该 IC 的差动增益为： $A_{VD}=2(R_f/R_i)$ 。通过输出端  $V_{O1}$  和  $V_{O2}$  驱动不同的负载，一个通常被称作“桥式模型”的放大器就确定了。桥式模型的运行不同于传统的单终端放大器结构，在单终端结构中负载的一端接地。桥式放大器设计比单终端结构有一些明显的优点。当它给负载提供差动驱动时，双输出差动作为一确定的电源电压。因此，在相同条件下，输出功率可能是单终端放大器的 4 倍。



# ≡HWD2161≡

## 1. 1W 关断模式音频功率放大器

在可获得的输出功率中，这种增加假定放大器没有电流限制或断路。过分失真将会损坏扬声器系统中的高频率传感器，为了选择一个不引起过分失真的放大器死循环增益，请参考《HWD2161 技术说明》中“音频功率放大器设计”部分。

桥式结构，正如用在音频放大器中的一样，也产生了优于单终端放大器的第二个优点。由于差动输出  $V_{o1}$  和  $V_{o2}$  在半供给中偏置，通过负载不存在净直流电压，这就消除了输出耦合电容。但在单电源、单终端放大器中则需要输出耦合电容，否则，通过负载的半供给偏置就会导致内部 IC 功耗的增加，以及扩音器永久性损坏。输出耦合电容和负载形成一个高通滤波器，要求  $470\mu\text{F}$  的电容和  $8\Omega$  负载，以保持低频响应。这种组合不会产生降至  $20\text{Hz}$  的平带回应，但相对于低频响应，它能在印制的电路板尺寸和系统成本之间提供一种折衷。

### 2. 电源旁路

对于任何功率放大器，适当的电源旁路对于低噪音运行和高电源截止是很关键的。在旁路和电源插头上的电容器应尽可能靠近旁路。就如在典型工作特性一节所阐述的，由于增加了半供给的稳定性，一个更大的旁路电容的影响，改善了低频 THD+N。典型运用中，使用一个  $5\text{V}$  的调节器，这个调节器具有一个  $10\mu\text{F}$  和一个  $0.1\mu\text{F}$  的旁路电容，有助于电源稳定，但不能消除 HWD2161 的旁路电源的节点。旁路电容的选择，特别是  $C_B$ ，依赖于低频 THD+N、系统成本和尺寸约束。

### 3. 关断功能

为了减少不使用时的功耗，HWD2161 用一个关断引线从外部断开放大器的偏置电路。当一个逻辑高电平加在关断引线上时，关断部件就会断开放大器。一旦进入断开状态，输出立刻和扬声器分开。当电源电压加在关断引线上时，就产生一个  $0.6\mu\text{A}$  的标准静态电流。在许多应用中，一个微控制器或微处理器输出用来控制关断电路，它使电路迅速、平稳的转向关断状态。另一个方法是关断时使用一个单极、单掷开关进行切换，它接地使放大器启动。如果开关打开，一个  $47\text{K}\Omega$  的软上拉电阻使 HWD2161 至截止。在 HWD2161 中没有软上拉电阻。因此，一个确定的关断引线电压必须由外部供给或者内部逻辑门悬空，它能意外地停止放大器运行。

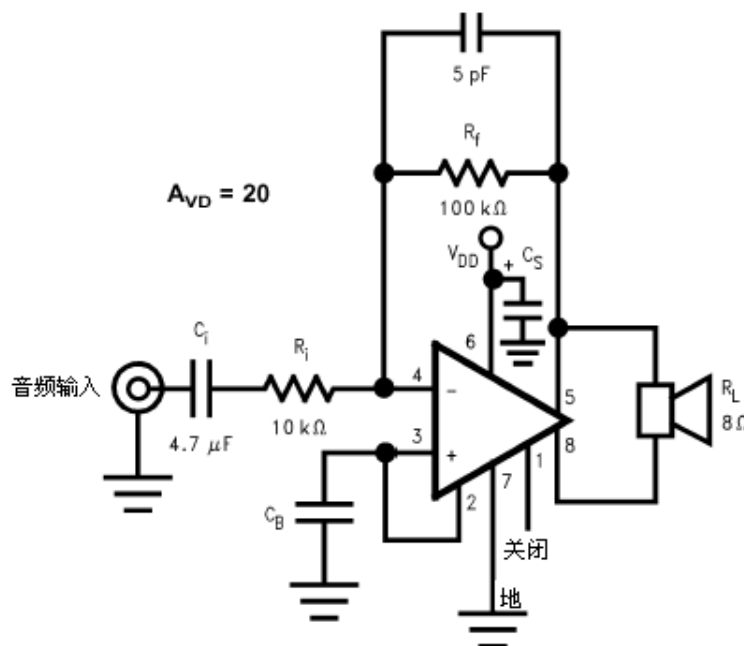
### 4. 高增益音频放大器

HWD2161 整体增益稳定，在典型应用中，除了增益设置电阻、一个输入耦合电容和一个适当的旁路电源外，不需要其它的外部组件。但是如果要求大于 10 的闭环差动增益，则



## 1. 1W 关断模式音频功率放大器

需要加入一个反馈电容，由带宽限制放大器，如图(2)所示。反馈电容形成一个低通滤波器，以消除可能出现的高频振荡。计算-3dB 频率时，应该注意  $R_f$  和  $C_f$  搭配不当会引起 20kHz 前的衰减。一种标准的反馈电阻和电容组合不会产生音频范围内的高频衰减，即  $R_f=100k\Omega$ 、 $C_f=5pF$ 。这种组合会产生一个大约 320kHz 的-3dB 点。一旦计算出放大器的差动增益，就可选择  $R_f$ ，而且  $C_f$  也能由“外部组件描述”一节中所表述的公式计算出来。



CB及CS取值视需要而定，典型值为0.1 μF

管脚1连至VDD关闭放大器或连至地开启放大器，不可悬空

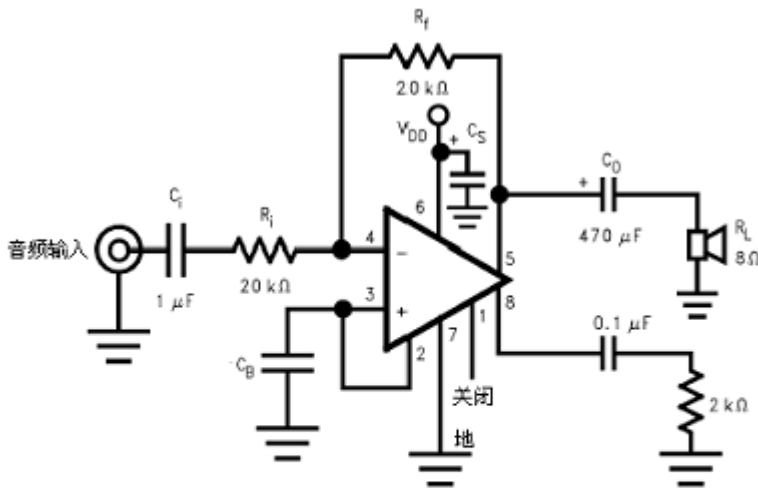
图(2) 高增益电路

## 5. 单端音频放大器

HWD2161 的典型应用是桥式单声道放大器，但它也可用来驱动一个单端负载，例如 PC 卡，它要求负载的一端接地。图(3)展示了一个普通的单端应用，这里  $V_{o1}$  用来驱动扬声器。输出通过一个  $470\mu F$  的电容耦合，这个电容可以阻止所有单电源放大器装置中的半供给直流偏置。这个电容，在图(3)中标记为  $C_0$ ，和  $R_L$  连接形成一个高通滤波器。这个高通滤波器的-3dB 点是  $1/(2\pi R_L C_0)$ ，因此，应确保产品的  $R_L$  和  $C_0$  足够大，以能使低频信

## 1. 1W 关断模式音频功率放大器

号传到负载。当驱动一个  $8\Omega$  负载时，若要求再现全部音频范围，则  $C_O$  至少为  $470\mu F$ 。输出  $V_{O2}$  是没有用的，通过一个  $0.1\mu F$  的电容连到一个  $2k\Omega$  负载上，以增加稳定性。但这种（不）稳定性将不会影响  $V_{O1}$  的波形，它是实现二次输出的一个很好设计。



$C_B$ 及 $C_S$ 取值视需要而定，典型值为 $0.1\mu F$

管脚1连至VDD关闭放大器或连至地开启放大器，不可悬空

管脚8上作为伪负载连接的电阻和电容起稳定作用

图（3） 单端应用电路

### 6. 音频功率放大器的设计

设计一个  $1W/8\Omega$  音频放大器，给定条件：

功率输出	$1W_{rms}$
负载阻抗	$8\Omega$
输入电平	$1V_{rms}$
输入阻抗	$20K\Omega$
带宽	$100Hz\sim 20KHz \pm 0.25dB$



# ≡HWD2161≡

## 1. 1W 关断模式音频功率放大器

设计者必须首先确定所需的电源范围，以获得规定的输出功率。在“典型运行特性”一节中，从“输出功率对电源电压”曲线图，可以很容易推出电源范围。确定最小电源范围的第二种方式是用等式（3）计算所需的  $V_{OPEAK}$ ，并增加开路电压。使用这种方法，最小的电源电压为  $(V_{OPEAK}+V_{OD})$ ，其中  $V_{OD}=0.6V$ 。

$$V_{OPEAK} = (2R_L P_O) \quad (3)$$

为使 1W 的输出功率带动  $8\Omega$  负载，要求  $V_{OPEAK}$  为 4.0V，由  $V_{OPEAK}+V_{OD}$  得到最小电压 4.6 V。但在许多应用中，4.6 V 并不是标准电压，由于这个原因，设计了 5 V 的电源范围，额外的电源电压产生的动态空间允许 HWD2161 再现一个峰值超过 1W 而没有被剪切的信号。同时设计者必须确定电源电压的选择和输出阻抗不能超过在“功耗”一节中所阐述的条件。

一旦功耗因素被确定，所要求的差动增益就可由等式（4）确定。

$$A_{VD} \geq (P_O R_L) / (V_{IN}) = V_{orms} / V_{inrms} \quad (4)$$

$$R_f / R_i = A_{VD} / 2 \quad (5)$$

由等式（4）得：最小的  $A_{VD}=2.83$ ，取  $A_{VD}=3$ 。

由于要求输入阻抗为  $20\text{ k}\Omega$ ，且  $A_{VD}=3$ ， $R_f/R_i=1/1.5$ ，使得  $R_i=20\text{ K}\Omega$ ， $R_f=30\text{ K}\Omega$ 。最后的设计是确定带宽规格，它必须作为 -3dB 频率点的一部分来规定。-3dB 点的 5 倍频程处正是从平带响应下降 0.17dB，这比所要求的  $\pm 0.25\text{dB}$  要好。这就使得低频和高频极点分别为 20Hz 和 100kHz，如在“外部组件”一节中所描述的， $R_i$  和  $C_i$  连接形成一个高通滤波器。

$$C \geq 1 / (2\pi * 20\text{ k}\Omega * 20\text{ Hz}) = 0.397\mu\text{f} ; \quad \text{取 } 0.39\mu\text{ F}$$

高频极值由产品所规定的高频极值  $f_H$  和差动增益  $A_{VD}$  来决定。由  $A_{VD}=2$ ， $f_H=100\text{ KHz}$  可得  $GBWP=100\text{ KHz}$ ，这比 HWD2161 的 4MHz 的 GBWP 小得多。该数据表明，如果设计者要设计一个高增益放大器，HWD2161 仍然适用而不会产生带宽问题。

### 十一、SOP 封装参数



# ≡HWD2161≡

## 1. 1W 关断模式音频功率放大器

英寸  
(毫米)

