



# ≡HWD809≡

## 3 引脚微处理器电源监控

### 一、概述

HWD809 是用于低功耗微处理器 (uP)、微控制器 (uC) 及数字系统的 3V、3.3V 和 5V 电源监控电路。

当电源电压降至预置的复位门限以下时，该电路就发出一个复位信号，并在电源已经升高到此复位门限后至少保持 140ms。HWD809 具有低电平有效的复位信号输出，当 Vcc 降至 1.1V 时，它能保证处于正确的状态。复位比较器已经设计成可以忽略 Vcc 电压的快速瞬变。

HWD809 的低电源电流使之成为便携式及电池供电设备的理想选择，它具有紧凑的三引脚 SOT23 封装。

该器件由六种电压门限以支持 3V ~ 5V 系统：

复位门限	
后缀	电压 (V)
L	4.63
M	4.38
J	4.00
T	3.08
S	2.93
R	2.63

### 1. 特点：

- ◆ 极低的电源电流
- ◆ 监视 3.3V 电源
- ◆ 最小复位超时周期 140ms
- ◆ 电源电压为 1.1V 时低电平复位输出有效
- ◆ 小型 3 引脚 SOT23 封装
- ◆ 无需外部元件
- ◆ 工作于全温度范围 —— -40°C ~ 105°C

### 2. 应用范围：

Chengdu Sino Microelectronics System Co., LTD

项目开发 芯片解密 零件配单 TEL:15013652265 QQ:38537442

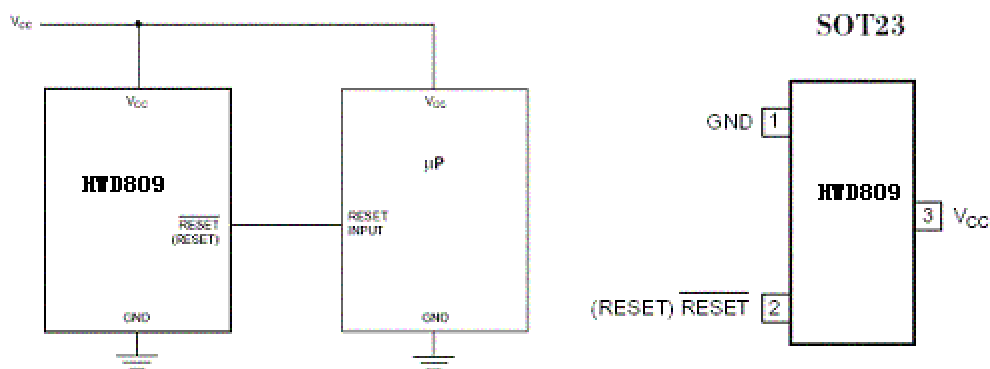


# ≡HWD809≡

## 3 引脚微处理器电源监控

- ◆ 嵌入式控制器
- ◆ 电池供电系统
- ◆ 智能仪表
- ◆ 无线通信系统
- ◆ PDAs 及手持设备

### 3. 引脚配置及方框图:



### 4. 相关产品

	HWD809	HWD810	HWD811	HWD812	HWD803
最大电源电流	15uA	15uA	15uA	15uA	15uA
引脚数	3	3	4	4	3
手动复位输入			√	√	
封装类型	SOT-23	SOT-23	SOT-143	SOT-143	SOT-23
高电平有效的复位输出		√		√	
低电平有效的复位输出	√		√		√

## 二、特性

### 1. 极限特性:

引脚端电压（相对于地）

Chengdu Sino Microelectronics System Co., LTD

项目开发 芯片解密 零件配单 TEL:15013652265 QQ:38537442



# ≡HWD809≡

## 3 引脚微处理器电源监控

V <sub>CC</sub> .....	-0.3V~6.0V
REST .....	0.3V~V <sub>CC</sub> +0.3V
输入电流 .....	20mA
复位端输出电流 .....	20mA
V <sub>CC</sub> 端电压上升率 .....	100V/us
功耗(T <sub>A</sub> =70°C) .....	320mW (70°C 以上按 4mW/°C 递减)
工作温度范围 .....	-40°C~105°C
储存温度范围 .....	-65°C~160°C

强度超过所列的极限参数可能导致器件的永久性损坏。这些仅仅是极限参数，并不意味着在极限条件下或在任何其他超出推荐工作条件所示的情况下器件能有效地工作。延长在极限条件下的工作时间会影响器件的特性。

### 2. 电学参数:

除非另有说明，V<sub>CC</sub> 为全部电压范围，T<sub>A</sub> = -40°C~105°C。典型值在 T<sub>A</sub> = 25°C 时测得，对于 L/M/J 型器件，V<sub>CC</sub> = 5V；对于 T/S 型器件，V<sub>CC</sub> = 3.3V；对于 R 型器件，V<sub>CC</sub> = 3V。

参数	符号	条件	最小值	典型值	最大值	单位	
输入电压范围	V <sub>CC</sub>	T <sub>A</sub> = 0°C~70°C	1.1		5.5	V	
		T <sub>A</sub> = -40°C~105°C	1.2		5.5		
电源电流	I <sub>CC</sub>	T <sub>A</sub> = -40°C~85°C V <sub>CC</sub> < 5.5V		9	15	uA	
		T <sub>A</sub> = -40°C~85°C V <sub>CC</sub> < 3.6V		6	10		
		T <sub>A</sub> = 85°C~105°C V <sub>CC</sub> < 5.5V			25		
		T <sub>A</sub> = 85°C~105°C V <sub>CC</sub> < 3.6V			20		
复位阈值	V <sub>TH</sub>	L	T <sub>A</sub> = 25°C	4.56	4.63	4.70	V
			T <sub>A</sub> = -40°C~85°C	4.50		4.75	
			T <sub>A</sub> = 85°C~105°C	4.40		4.86	
		M	T <sub>A</sub> = 25°C	4.31	4.38	4.45	
			T <sub>A</sub> = -40°C~85°C	4.25		4.50	
			T <sub>A</sub> = 85°C~105°C	4.16		4.56	
		J	T <sub>A</sub> = 25°C	3.93	4.00	4.06	
			T <sub>A</sub> = -40°C~85°C	3.89		4.10	
			T <sub>A</sub> = 85°C~105°C	3.80		4.20	



# ≡HWD809≡

## 3 引脚微处理器电源监控

		T	$T_A = 25^\circ\text{C}$ $T_A = -40^\circ\text{C} \sim 85^\circ\text{C}$ $T_A = 85^\circ\text{C} \sim 105^\circ\text{C}$	3.04 3.00 2.92	3.08	3.11 3.15 3.23	
		S	$T_A = 25^\circ\text{C}$ $T_A = -40^\circ\text{C} \sim 85^\circ\text{C}$ $T_A = 85^\circ\text{C} \sim 105^\circ\text{C}$	2.89 2.85 2.78	2.93	2.96 3.00 3.08	
		R	$T_A = 25^\circ\text{C}$ $T_A = -40^\circ\text{C} \sim 85^\circ\text{C}$ $T_A = 85^\circ\text{C} \sim 105^\circ\text{C}$	2.59 2.55 2.50	2.63	2.66 2.70 2.76	
复位阈值稳定性					30		ppm/ $^\circ\text{C}$
Vcc 到复位延迟			$V_{CC} = V_{TH} \sim V_{TH} - 100\text{mV}$		20		us
有效复位延时	$V_{OL}$		$T_A = -40^\circ\text{C} \sim 85^\circ\text{C}$ $T_A = 85^\circ\text{C} \sim 105^\circ\text{C}$	140 100	240	560 840	ms
低复位输出电压	$V_{OL}$		$V_{CC} = V_{Thmin}, I_{SINK} = 1.2\text{mA}$			0.3	V
高复位输出电压	$V_{OH}$		$V_{CC} > V_{Thmax}, I_{SOURCE} = 500\mu\text{A}$	0.8Vcc			V
低复位输出电压	$V_{OL}$		$V_{CC} = V_{Thmax}, I_{SINK} = 1.2\text{mA}$			0.3	V
高复位输出电压	$V_{OH}$		$1.8\text{V} < V_{CC} < V_{Thmin}, I_{SOURCE} = 500\mu\text{A}$	0.8Vcc			V

### 3. 引脚说明

引脚	名称	功能
1	GND	地
2 (HWD809)	RESET	当 $V_{CC}$ 低于复位门限时被确定位低电平
2 (HWD810)	RESET	当 $V_{CC}$ 高于复位门限时被确定位高电平
3	$V_{CC}$	电源输入电压 (3.0V、3.3V、5.0V)

### 三、详细说明

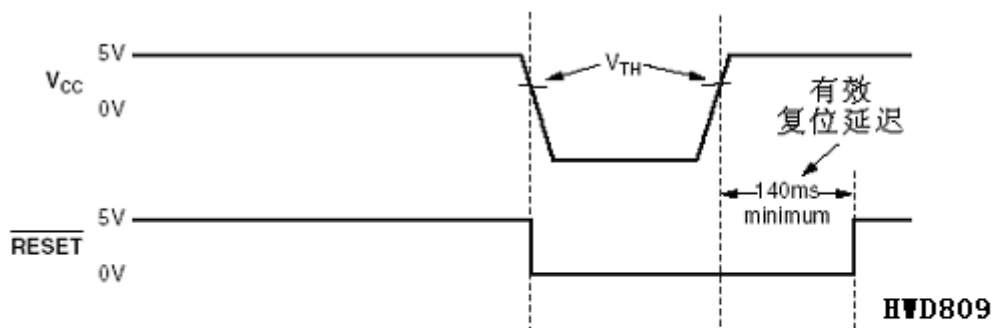
#### 1. 复位时序:

当  $V_{CC}$  低于门限电压时，HWD809 的复位信号为低电平，并在  $V_{CC}$  已经升高到此复位门限后至少保持 140ms。



# ≡HWD809≡

## 3 引脚微处理器电源监控



复位时序

### 2. 负向 Vcc 瞬变:

HWD809 可保护 uPs 免受电压减低和低 Vcc 的影响。短暂的幅度为 100mV 以及持续时间为 20us, 或更少的瞬变不会导致一个错误的复位。

Vcc 降至 1.1V 时复位有效

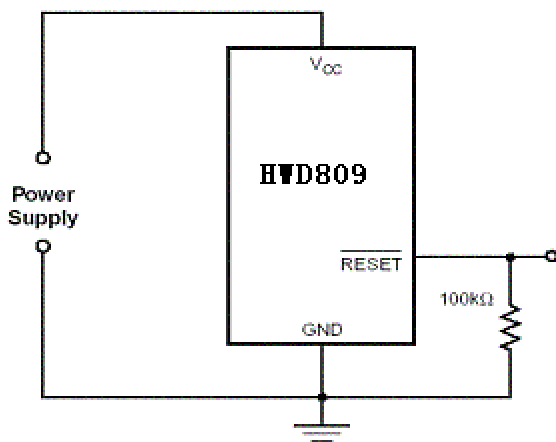
### 3. 当 Vcc 低至 1.1V 时复位有效

当 Vcc 低至 1.1V 时, 为了保证在已知状态下将逻辑输入端与 HWD809 的 RESET 脚相连, 需要在 RESET 端加一个 100kΩ 的下拉电阻。电阻值的要求并不十分严格。



# ≡HWD809≡

## 3 引脚微处理器电源监控



Vcc在1.1V以下时复位有效

### 4. 和具有双向复位引脚的微处理器接口:

HWD809 可与 uP/uC 的双向复位引脚接口, 这通过与 HWD809 复位输出串连的 4.7k 电阻和 uP/uC 双向复位引脚连接即可。

