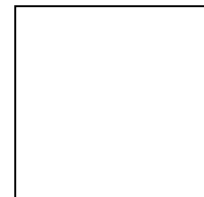


ISD1110/ISD1420 系列语音录放 集成电路应用说明

一、概述

- ◆ 使用方便的单片 8 至 20 秒语音录放
- ◆ 高质量、自然的语音还原技术
- ◆ 边沿/电平触发放音
- ◆ 自动节电，维持电流 0.5uA
- ◆ 不耗电信息保存 100 年(典型值)
- ◆ 100,000 次录音周期（典型值）
- ◆ 多段信息处理，可分 1 至 80/160 段
- ◆ 片内免调整时钟，可选用外部时钟
- ◆ 无需开发系统
- ◆ 5V 单电源工作
- ◆ COB, DIP, SOIC 封装及工业级



1-1 型号与性能对照表

型号	时间	输入采样	典型带宽	最大段数	最小段数	外部钟频
1110	10 秒	6.4KHz	2.6KHz	80	125ms	819.2KHz
1212	12 秒	5.3KHz	2.2KHz	80	150ms	682.7KHz
1416	16 秒	8.0KHz	3.3KHz	160	100ms	1024.0KHz
1420	20 秒	6.4KHz	2.6KHz	160	125ms	819.2KHz

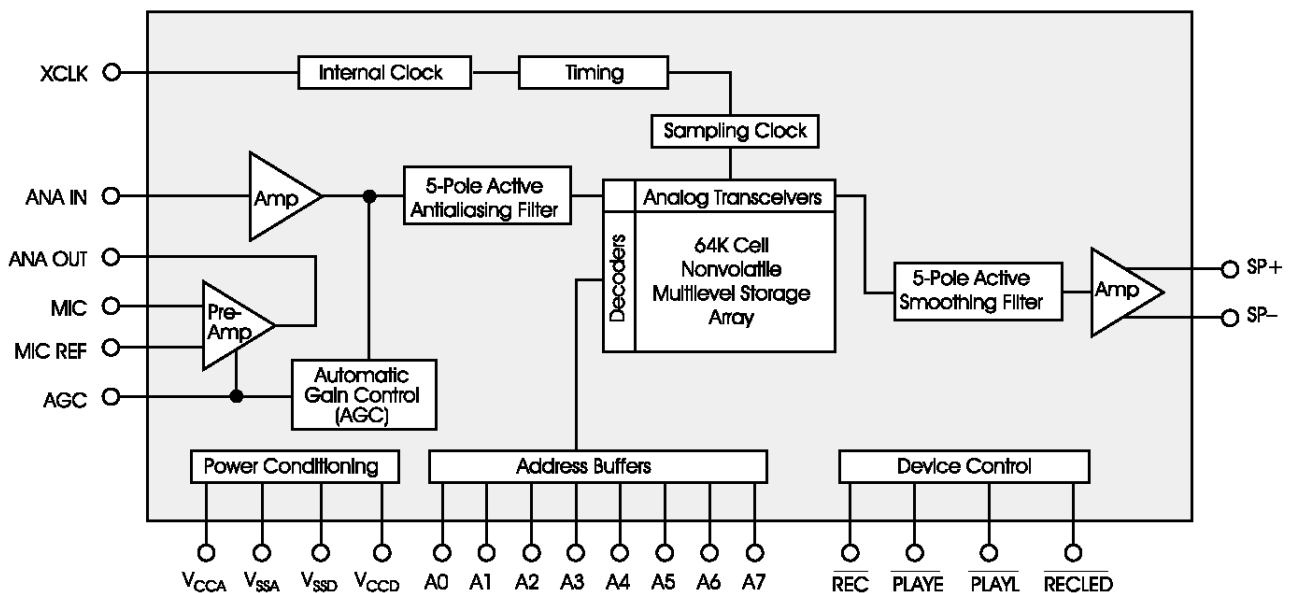


图 1、ISD1110/ISD1420 内部结构框图

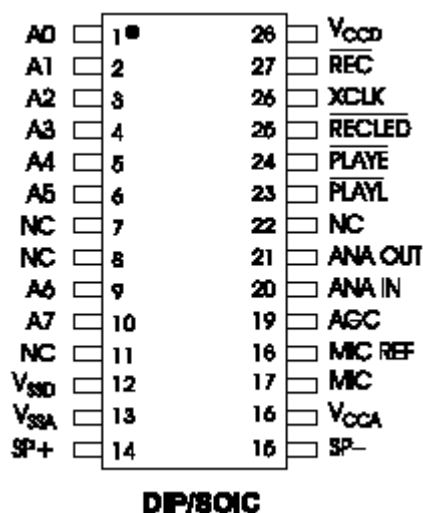
ISD1110/ISD1420 系列单片录放时间 8 至 20 秒，音质好。芯片采用 CMOS 技术，内含震荡器、话筒前置放大、自动增益控制、防混淆滤波器、平滑滤波器、扬声器驱动及 EEPROM 阵列。最小的录放系统仅需麦克风、喇叭、两个按钮、电源及少数电阻电容。在录放操作结束后，芯片自动进入低功耗节电模式、功耗仅 0.5uA。

ISD1110/ISD1420 系列有唯一的录音控制和边缘/电平触发两种放音控制。不分段时外围

线路最简，也可按最小段长为单位任意组合分段，参见表 1-1 “最大段数” 芯片提供若干操作模式，大大提高了控制的灵活性。

芯片采用多电平直接模拟量存储专利技术，每个采样直接存储在片内单个 EEPROM 单元中，因此能够非常真实、自然地再现语音、音乐、音调各效果，避免了一般固体录音电路因量化和压缩造成的量化噪声和“金属声”。采样频率从 5.3, 6.4 到 8.0KHz，对音质仅有轻微影响。片内信息可保存 100 年（无需后备电源），EEPROM 单片可反复录音十万次。

二、 引脚描述



Note: NC means Must Not connect.

ISD1110/ISD1420 封装引脚图

注：ISD1110 系列的 /REC, /PLAYE, A6 和 A7 端内部被上拉到 VDD, A0~A5 内部被下拉到 VSS, 上拉/下拉阻值在 50K 至 100K Ω , 除此之外, 各引脚与 ISD1420 完全相同。电路设计中, 这些端的外围上/下拉电阻可省略, 但需要仔细考虑静态电流的影响。

电源 (VCCA, VCCD) 芯片内部的模拟和数字电路使用不同的电源总线, 并且分别引到外封装上, 这样可使噪声最小。模拟和数字电源端最好分别走线, 尽可能在靠近供电端处相连, 而去耦电容应尽量靠近芯片。

地线 (VSSA, VSSD) 芯片内部的模拟和数字电路也使用不同的地线, 这两个脚最好在引脚焊盘上相连。

录音 (/REC) 低电平有效。只要 /REC 变低 (不管芯片处在节电状态还是正在放音), 芯片即开始录音。录音期间, /REC 必须保持为低。/REC 变高或内存录满后, 录音周期结束, 芯片自动写入一个信息结束标志 (EOM), 使以后的重放操作可发及时停止。之后芯片自动进入节电状态。

注: /REC 的上升沿有 50 毫秒防颤, 防止芯片自动进入节电状态。

边沿触发放音 (/PLAYE) 此端出现下降沿时, 芯片开始放音。放音持续到 EOM 标志或内存结束, 之后芯片自动进入节电状态。开始放音后, 可以释放 /PLAYE。

电平触发放音 (/PLAYL) 此端出现下降沿时, 芯片开始放音。放音持续至端回到高电平, 遇到 EOM 标志, 或内存结束。放音结束后芯片自动进入节电状态。

注: 放音过程中当遇到 EOM 或内存结束时, 如果 /PLAYE 或 /PLAYL 仍处在高电平, 芯片虽然也进入节电状态 (内部振荡器和时钟停止工作), 但是由于芯片没有对 /PLAYE 和 /PLAYL 的上升沿进行消颤, 随后在这两个引脚上出现的下隆沿 (例如释放按键时的抖动) 都会触发放音。

录音指示 (/RECLEL) 处于录音状态时, 此端为低, 可驱动 LED。此外, 放音遇到 EOM 标志时, 此端输出低电平脉冲。

话筒输入 (MIC) 此端边至片内前置放大器。片内自动增益控制电路 (AGC) 将前置增益控制在-15 至 24dB。外接话筒应通过串联电容耦合到此端。耦合电容值和此端的 10K Ω 输入阻抗决定了芯片频带的低频截止点。

话筒参考 (MIC REF) 此端是前置放大器的反向输入。当以差分形式连接话筒时, 可减小噪声, 提高共模抑制比。

自动增益控制 (AGC) AGC 动态调节器整前置增益以补偿话筒输入电平的宽幅变化, 使得录制变化很大的音量 (从耳语到喧嚣器声) 时失真都能保持最小。响应时间取决于此端的 5K Ω 输入阻抗和外接的对地电容 (即线路图中的 C6) 的时间常数。释放时间取决于此端外接的并联对地电容和电阻 (即线路图中 R5 和 C6) 的时间常数。470K Ω 和 4.7 μ F 的标称值在绝对大多数场合下可获得满意的效果。

模拟输出 (ANA OUT) 前置放大器输出。前置电压增益取决于 AGC 端的电平。

模拟输入 (ANA IN) 此端即芯片录音的输入信号。对话筒输入来说, ANA OUT 端应通过外接电容连至本端。该电容和本端的 3K Ω 输入阻抗给出了芯片频带的附加低端截止频率。其它音源可通过交流耦合直接连至本端。

喇叭输出 (SP+, SP-) 这对输出端能驱动 16 Ω 以上的喇叭。单端使用时必须在输出端和喇叭间接耦合电容, 而双端输出既不用电容又能将功率提高 4 倍。录音时, 它们都呈高阻态; 节电模式下, 它们保持为低电平。

外部时钟 (XCLK) 此端内部有下拉元件, 不用时应接地。芯片内部的采样时钟在出厂前已调校, 保证了标称的最小录音时间。商业级芯片在整个温度各电压范围内, 频率变化在 $\pm 2.25\%$ 内, 并保证最小录放时间, 所以有些芯片的录放时间比标称的值稍大。工业级芯片在整个温度和电压范围内, 频率变化在 $\pm 5\%$ 内, 建议使用稳压电源。若要求更高精度或系统同步, 可从本端输入外部时钟, 频率如表 2-1 “外部钟频” 所示。由于内部的防混淆及平滑滤波器已设定, 帮上述推荐的时钟频率不应改变。输入时钟的占空比无关紧要, 因为内部首先进行了分频。

地址 (A0~A7) 地址端有两个作用, 取决于最高 (MSB) 两位 A7、A6 的状态。当 A7 或 A6 有一个为 0 时, 所有输入均释放为地址位, 作为当前录放操作的起始地址。地址端只用输入, 不输出操作过程的内部地址信息。地址在 /PLAYE、/PLAYL、或 /REC 的下降沿锁存。

三、操作模式

ISD1110/ISD1420 系列内置了若干操作模式, 可用最少的外围器件实现最多的功能。操作模式也由地址端控制; 当 A7 和 A6 都为 1 时, 其它地址端置高就选择某个 (或某几个) 模式。因为操作模式和直接寻址互相排斥。操作模式可由微控制器, 也可由硬件实现。使用操作模式有两点注意:

(1) 所有操作最初都是从 0 地址, 即存储空间的起始端开始。后续操作根据所选用的模式可从其它的地址开始。此外, A4 模式中, 当电路由录转为放时地址计数器复位为 0, 而由放转为录则不复位。(2) 当控制信号 (/PLAYL、/PLAYE 或 /REC) 变低, 同时 A6 和 A7 为高时, 执行操作模式。这种操作模式一直有效, 除非控制信号再次由高变低, 芯片重新锁存当前的地址/模式端电平, 然后执行相应操作。

表 1~2 操作模式简表

模式	功能	典型应用	可组合使用的模式
A0	信息检索	快进信息	A4
A1	删除 EOM	要最后一条信息的结束处放置 EOM	A3、A4
A3	循环	从 0 地址循环放音	A1
A4	连续寻址	录放连续的多段信息	A0、A1

A0 (信息检索) ——快速跳过信息而不必知道其确切的地址。控制端每输入一个低脉冲, 内部地址计数器就跳到下一条信息。此模式仅用于放音, 通常与 A4 同时使用

A1 (EOM 删除) —— 使分段信息变为一条信息，仅在信息最后留一个 EOM 标志。这个模式完成后，录入的所有信息就作为一条连续的信息。

A3 (信息循环) —— 循环重放位于存储空间起始处的那条信息。一条信息可以完全占满存储空间，那么循环就从头至尾进行。给 /PLAYE 发低脉冲后循环开始，给 /PLAYL 发低脉冲后循环结束。

A4 (连续寻址) —— 正常操作中，重放遇到 WOM 标志时，地址计数器会复位。A4 模式禁止地址计数器复位，使得信息可连续录入或重放。当芯片既非录音又非放音时，将 A4 短暂拉低可使地址计数器复位为 0。

A2、A5 —— 未用。

注：ISD1110-系列只在将 A3 接高就可实现循环，操作同上。控制循环的另一种方法是只用 /PLAYL 端；接低开始循环，变高循环结束。

四、时序图

Figure 2: Record

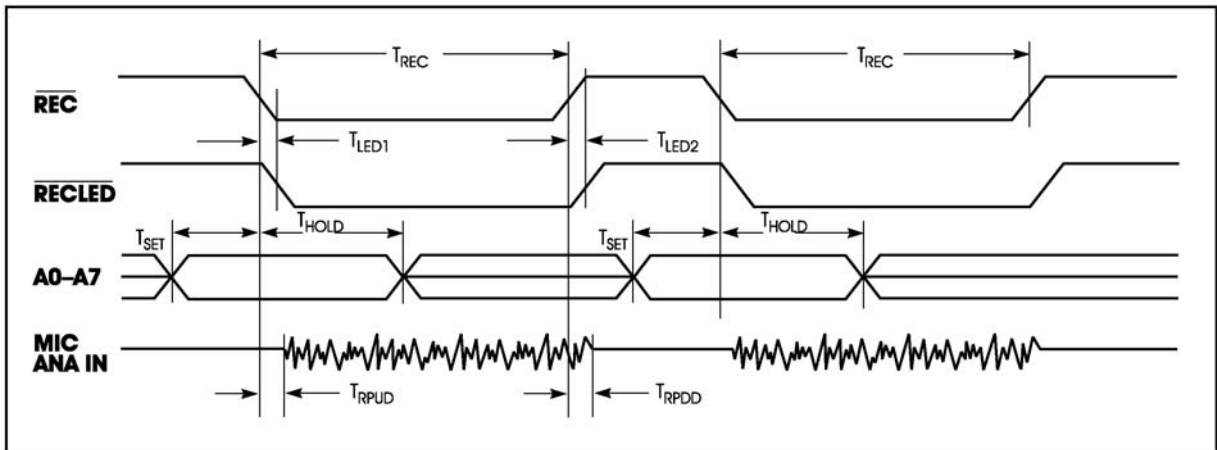
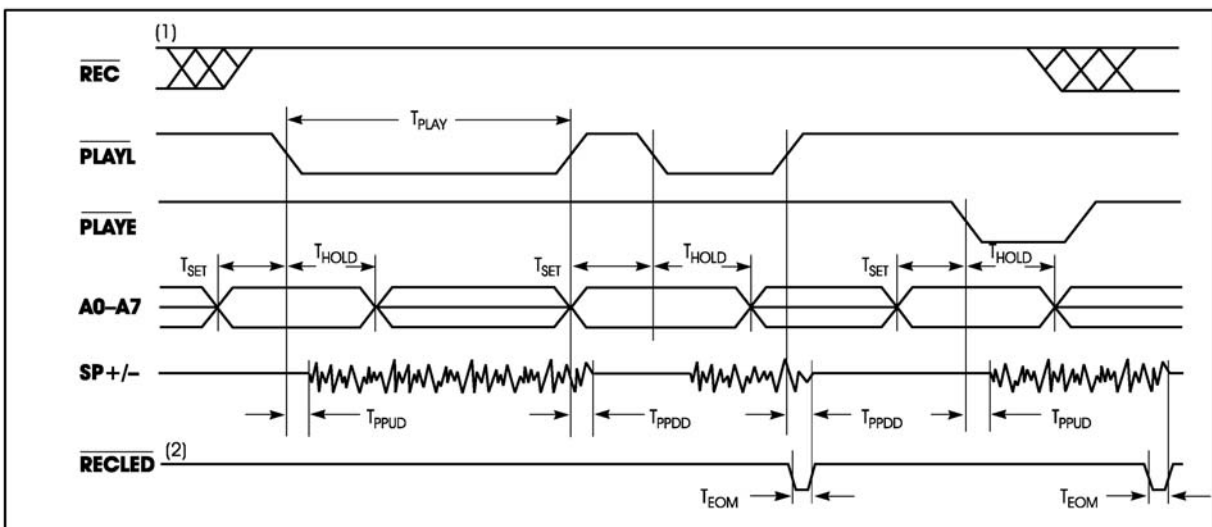


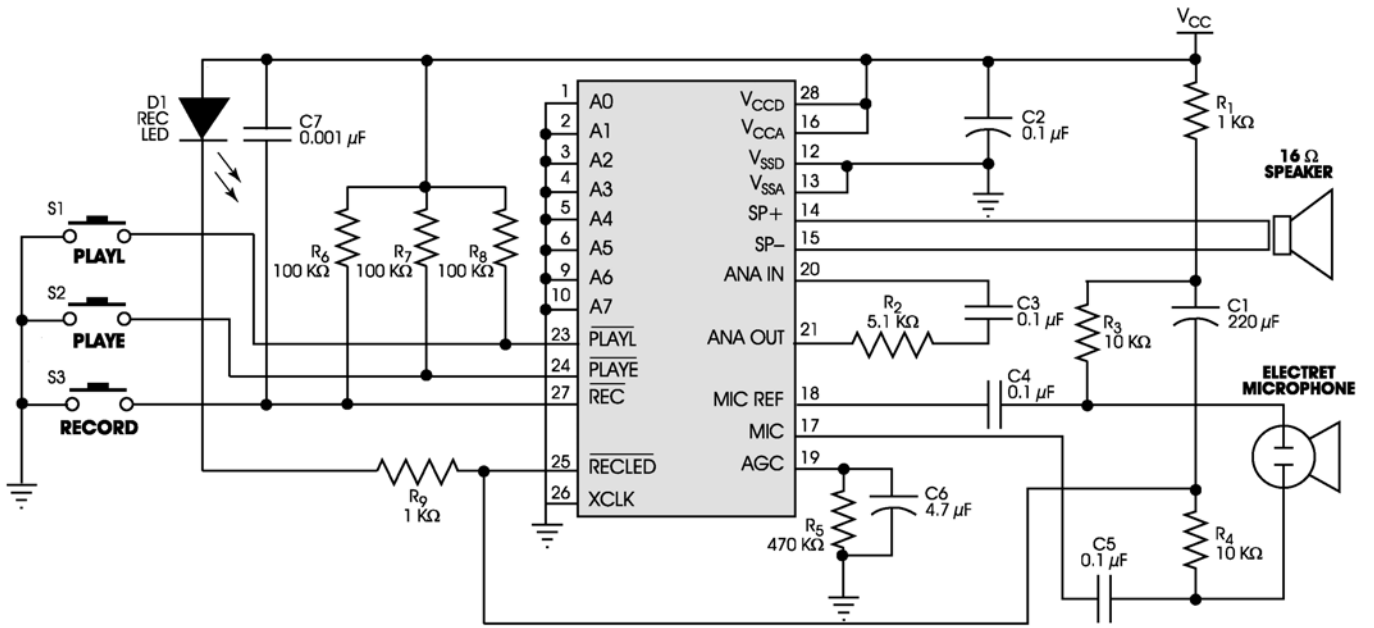
Figure 3: Playback



Notes:

1. rec must be HIGH for the entire duration of a playback cycle.
2. reeled functions as an EOM during playback.

五、应用电路



注：ISD1110 系列的三个按键脚及 A7 和 A6 内部有上拉电阻，A5~A0 有下拉电阻，因此不需 R₆、R₇ 和 R₈，不分段时地址线也不必接地。按键和 A7、A6 接地会产生 100 微安电流。